

NEDERLANDS	3
ENGLISH	13
DEUTSCH	23
FRANÇAIS	33
ESPAÑOL	43
ITALIANO	53



**Installatie instructies en
eigenaarshandleiding**
Aansluitkit voor vuilwatertanks

**Installation instructions and
owner's manual**
Connection kit for waste water
tanks

**Einbauanleitung und
Handbuch für den Eigentümer**
Anschlußbausätze für Schmutz-
wassertanks

**Instructions d'installation et
mode d'emploi destiné au propriétaire**
Kits de raccordement pour
des réservoirs d'eaux usées

**Instrucciones de instalación y
manual del propietario**
Equipo de conexión para depósitos
de aguas sucias

**Istruzioni per l'installazione e
manuale per l'utente**
Kit di allacciamento per serbatoi
dell'acqua reflua

Connection kit for waste water tanks

ILTCONW

Inhoud

1	Inleiding	3
2	Gebruik	4
3	Winterklaar maken. . .	5
4	Onderhoud	5
5	Installatie.	5
5.1	Algemeen.	5
6	Vorbereiding.	7
6.1	Afzuigaansluiting	8
6.2	Montage aansluitdeksel	9
6.3	Aansluiten van de tank	10
6.4	Controle.	10
7	Technische gegevens	12
8	Hoofdafmetingen . .	66

Content

1	Introduction	13
2	Use	14
3	Making ready for winter	15
4	Maintenance	15
5	Installation.	15
5.1	General	15
6	Preparation	17
6.1	Suction connection. . .	18
6.2	Fitting the connection cover.	19
6.3	Tank connections . . .	20
6.4	Check	20
7	Technical Data . . .	22
8	Principal dimensions	66

Inhalt

1	Einleitung	23
2	Benutzung	24
3	Winterfest machen. .	25
4	Wartung	25
5	Installation.	25
5.1	Allgemeines	25
6	Vorbereitung	27
6.1	Absauganschluss . . .	28
6.2	Montage des An- schlussdeckels	29
6.3	Anschließen des Tanks	30
6.4	Kontrolle	30
7	Technische Daten . .	32
8	Hauptabmessungen	66

Sommaire

1	Introduction	33
2	Utilisation	34
3	Remisage pour l'hiver	35
4	Entretien	35
5	Installation.	35
5.1	Généralités	35
6	Préparatifs	37
6.1	Raccordement d'aspiration	38
6.2	Montage du couvercle de raccordement . . .	39
6.3	Raccordement du réservoir	40
6.4	Contrôle.	40
7	Fiche technique. . . .	42
8	Dimensions principales	66

Índice

1	Introducción.	43
2	Uso.	44
3	Preparación para el invierno	45
4	Mantenimiento	45
5	Instalación	45
5.1	En general	45
6	Preparación	47
6.1	Conexión de succión .	48
6.2	Montaje de la tapa de conexión	49
6.3	Conectar el tanque . .	50
6.4	Comprobación.	50
7	Datos técnicos	52
8	Dimensiones principales	66

Indice

1	Introduzione.	53
2	Uso.	54
3	Preparazione per il rimessaggio	55
4	Manutenzione	55
5	Installazione.	55
5.1	Generalità.	55
6	Predisposizione. . . .	57
6.1	Raccordo di mandata	58
6.2	Montaggio coperchio di raccordo	59
6.3	Allacciamento del serbatoio	60
6.4	Controlli.	60
7	Dati tecnici.	62
8	Dimensioni principali	66

1 Inleiding

Deze handleiding geldt voor de aansluitkit ILT-CONW en voor de Vetus (vaste) kunststof tanks type ATANK (42 t.e.m. 390 liter) en type APT100 (100 liter) bij toepassing als vuilwatertank voor grijswater of voor zwartwater.

Bij de installatie van een vuilwatertank dienen de Europese Richtlijn Pleziervaartuigen (RCD, 2013/53/EU) en eventuele nationale wetgeving in acht te worden genomen. Pas de norm ISO 8099 toe als leidraad.

Grijswatertank

- Een grijswatertank dient alleen voor de opvang van water uit gootsteen, douche, wasbak, airconditioning e.d.; niet voor toiletafval.
- De inhoud van een vuilwatertank kan nooit te groot zijn.
- Stem de inhoud af op beschikbare hoeveelheid zoetwater, de inhoud van de watertank(s).
- Voorzie de gootsteen, douche, wasbak e.d. van een afvoer met een zeef, zodat grof afval zoals haren e.d. zo min mogelijk in de grijswatertank terecht komen.

Zwartwatertank

- Een zwartwatertank dient uitsluitend voor de tijdelijke opvang van toiletafval.
- De inhoud van een vuilwatertank kan nooit te groot zijn.
- De inhoud dient te worden afgestemd op de hoeveelheid spoelwater (buitenwater) van het toilet, reken op 7 tot 14 liter zwartwater per persoon per dag.
- Gebruik uitsluitend in water oplosbaar toilet papier om onnodige verstoppingen te voorkomen. N.B. Verbandmiddelen in toilet

en zwartwatertank leiden onherroepelijk tot verstoppingen!

Het verhelpen van verstoppingen is een veelend karwei; zorg er voor een paar rubber werkhandschoenen of chirurgen handschoenen aan boord te hebben.

Stank

Grijswatertank

- In iedere grijswatertank worden onaangename geuren geproduceerd. Voorzie de gootsteen, douche, wasbak e.d. van een siphon (stankafsluiter) en een plug.

Zwartwatertank

- In iedere zwartwatertank worden door de faecaliën onaangename geuren geproduceerd. Door gebruik van zoutwater om het toilet te spoelen neemt de stankvorming nog toe. De in het zoute water aanwezige alg produceert n.l. ook onaangename geuren.
- Eventueel kunnen aan een vuilwatertank speciale middelen worden toegevoegd om de stank te verminderen, z.g. tankdeodorants. Een eenvoudig middel om de stank te verminderen is soda, dat zowel reinigt als ontsmet.
- Lekkende slangen, slangfittingen, tanks, tankdeksel e.d. kunnen ook voor stankoverlast zorgen. Voor dus een regelmatige controle uit van het volledige systeem.

Voor afmetingen zie tekeningen op blz. 66-67. Voor alle afmetingen gelden toleranties van + of - 2% !

2 Gebruik

Ledigen

Naarmate het verontreinigde water zich langer in de tank bevindt zal het risico van stankoverlast toenemen. Laat een vuilwatertank daarom niet onnodig lang gevuld, maar pomp de tank één keer per week, of telkens als het mogelijk is, weer leeg of laat deze leegpompen.

Het leegpompen van de tank kan op twee manieren geschieden:

1. Op de dekdop wordt een, op de wal staand, zogenaamd 'pump-out' systeem aangesloten. Deze zuigt de tank leeg.
2. Een in het schip aanwezige pomp, pompt het afvalwater direct overboord. Deze pomp moet een doorlaat van minimaal $\varnothing 38$ mm hebben.



LET OP!

Het direct overboord pompen van vuilwater is op veel plaatsen absoluut niet toegestaan!

Indien de tank wordt leeggepompt door een pomp met een hoge capaciteit bestaat het gevaar dat de tank door de onderdruk die ontstaat inklapt. Dit probleem treedt in het bijzonder op bij de z.g. 'pump-out systemen'. Om dit 'inklappen' te voorkomen kan een van de volgende maatregelen worden genomen:

- Open het inspectiedeksel op de tank.
- Open een speciaal voor dit doel op de tank geïnstalleerde afsluiter.
- Installeer een automatisch werkende snuffelklep.

Tijdens uw afwezigheid

Wanneer er langdurig geen gebruik wordt gemaakt van wasbakken, douchebakken e.d. kan het water in de siphon's verdampen (siphon's dienen als stankafsluiter in de afvoerleidingen). Dit leidt tot stankoverlast. Plaats daarom in alle afvoeren pluggen wanneer het schip voor langere tijd onbemand is.

Reinig en ontsmet de tank en de leidingen tenminste eenmaal per jaar bij voorkeur aan het einde van het vaarseizoen.

Reinigen

Grijswatertank

Reinig de binnenzijde van de tank met water en een goed ontvettend huishoudreinigingsmiddel; gebruik bij een vaste tank een borstel of een spons. Spoel de tank met schoon leidingwater.

Zwartwatertank

Reinig de binnenzijde van de tank met water en een goed toiletreinigingsmiddel, pas schoonmaakazijn toe indien er kalkaanslag aanwezig is; gebruik bij een vaste tank een borstel of een spons. Spoel de tank met schoon leidingwater. Voeg eventueel het middel 'TankFresh' toe om nare geuren te verminderen.

Ontsmetten

Ontsmet de tank door deze te vullen met een oplossing van bleekwater in water (1 : 1000). Laat dit ontsmettende mengsel door het afvalwatersysteem circuleren. Verwijder de oplossing en spoel de tank met schoon leidingwater.

3 Winterklaar maken

De tank, leidingen, pomp e.d. dienen te allen tijde afgetapt te worden.



LET OP

Breng nooit anti-vries in de tank of andere delen van het vuilwatersysteem om het tegen bevriezing te beschermen, anti-vries is zeer giftig!

4 Onderhoud

- Controleer regelmatig de ontluichtingsnippel en reinig de zeef van de ontluichtingsnippel indien noodzakelijk.
- Controleer jaarlijks de slangen en slangverbindingen op mogelijke lekkage en monteer nieuwe slangen en/of slangklemmen indien noodzakelijk.
- Controleer tevens de tank op beschadigingen ten gevolge van schavielen. Vervang een beschadigde tank onmiddellijk.
- Voer aan het begin van het vaarseizoen de onder 'Gebruik' genoemde ontsmettingsprocedures uit.
- Een sterk met alg verontreinigde tank en installatie kan worden gereinigd door de tank, de pomp en de leidingen met een oplossing van bleekwater in water (1:20) door te spoelen.

5 Installatie

5.1 Algemeen

Houdt bij het kiezen van een plaats van de tank en een plaats voor de dekdop met het volgende rekening:

- De afzuigslang moet zo kort mogelijk zijn, moet continu van de dekdop naar de tank aflopen en zo recht mogelijk zijn.
- De ruimte waarin de tank geplaatst is dient voldoende geventileerd te worden.



LET OP!

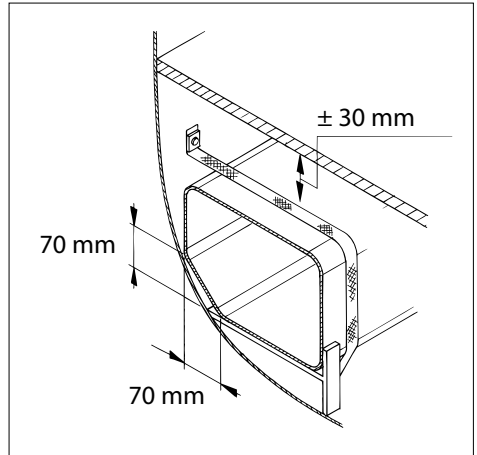
Stel de tank (**ATANK**) zodanig op dat de plug P zich aan de bovenzijde van de tank bevindt. (Raadpleeg de afmetingenteekeningen op pagina 66-67 voor de plaats van plug P.)

Opstelling

Plaats de tank zo dicht mogelijk bij het toilet zodat voorkomen wordt dat, als het schip op één oor ligt, verontreinigd water uit de vuilwassertank terug kan stromen naar het toilet.

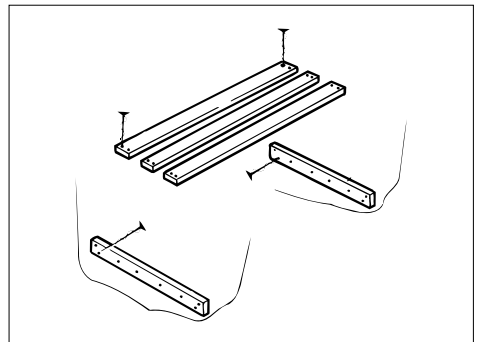
Stel de tank zodanig op dat deze goed toegankelijk is voor inspectie.

Zorg ook voor voldoende vrije ruimte aan de bovenzijde van de tank in verband met de slangaansluitingen, deze moeten tijdens de montage goed toegankelijk zijn. Voor ventilatie dient de tank rondom ca. 1 cm vrij te blijven van schotten of andere tanks.

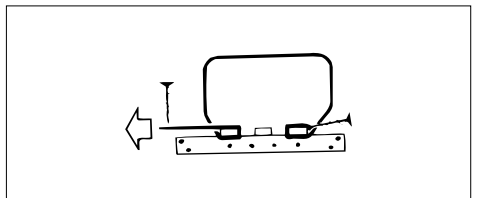


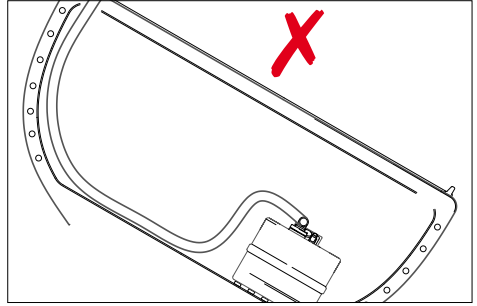
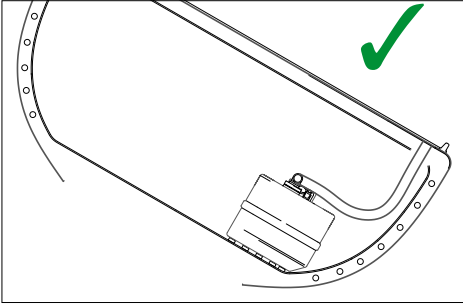
Zorg voor een voldoende stevige fundatie om te tank op te stellen en goed vast te kunnen zetten.

De afmetingen van een tank nemen in geringe mate toe als deze gevuld is. Houdt hiermee rekening met het vastzetten van de tank.



Zet de tank vast met de bevestigingsbanden uit de aansluitkit; deze staan uitzetten van de tank toe.





Montage in zeilschepen

Houd rekening bij het monteren, dat de vulslang te allen tijde aan dezelfde boordzijde gemonteerd dient te worden als de tank.

Dit voorkomt mogelijk een te grote overdruk bij varen onder helling.

6 Voorbereiding

De tank moet zijn voorzien van een schroefdraadaansluiting.

ATANK tanks (42 tot 390 liter)

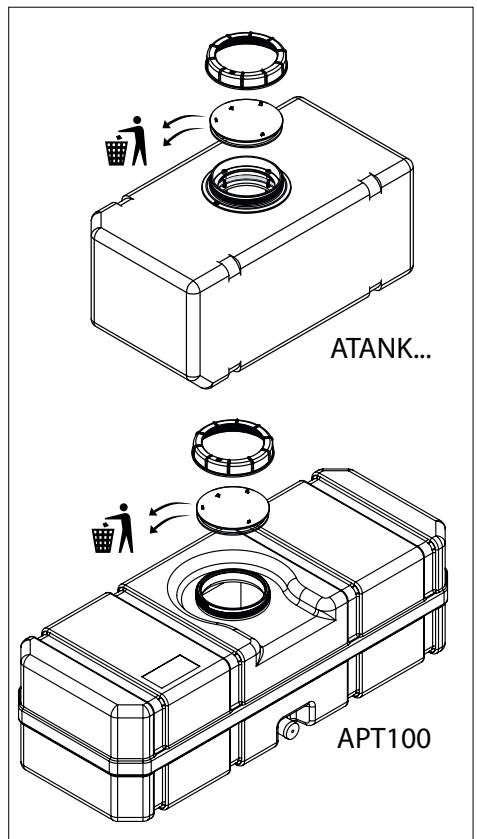
Bij deze tanks moet een inspectiedeksel ILT120 worden gemonteerd.

Montage inspectiedeksel

- Monteer het inspectiedeksel ILT120, deze is niet meegeleverd. Raadpleeg de met het inspectiedeksel meegeleverde handleiding voor installatieaanwijzingen.
- Monteer de moer met de blindplaat niet.
- De blindplaat wordt niet gebruikt.

APT100 tanks

Deze tanks zijn reeds voorzien van een kraag met schroefdraad, neem de moer los en verwijder de blindplaat inclusief de pakking.



6.1 Afzuigaansluiting

Een mogelijkheid, om de tank te kunnen leegpompen, kan op verschillende manieren worden gerealiseerd.

- Monteer een afzuigbuis met rechte of haakse fitting in de tank.
- Plaats een afzuigbuis in het aansluitdeksel.
- Open de aansluiting aan de onderzijde door middel van boren (Alleen APT100 tank).

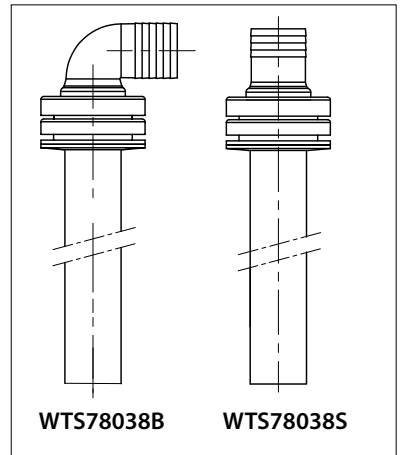
Afzuigbuis met haakse (WTS78038B) of rechte fitting (WTS78038S).

Breng in de bovenzijde van de tank het gat aan voor de afzuigbuis (ø 57).

Kies de plaats van de fittingen zodanig dat voorkomen wordt dat, als het schip op één oor ligt, verontreinigd water uit de vuilwatertank terug kan stromen naar douche, wasbak, toilet e.d. of naar buiten kan stromen via de tankontluchting.

Verwijder zaagsel en boorsel uit de tank.

Monteer de afzuigbuis met de meegeleverde pakkingringen. Zet de moeren vast met de sleutel, nooit met een waterpomptang. Draai de moeren niet te vast aan. Controleer na 2 dagen of de moer nog goed vastzit; draai de moeren vaster aan indien noodzakelijk. Herhaal dit nogmaals na 4 dagen.



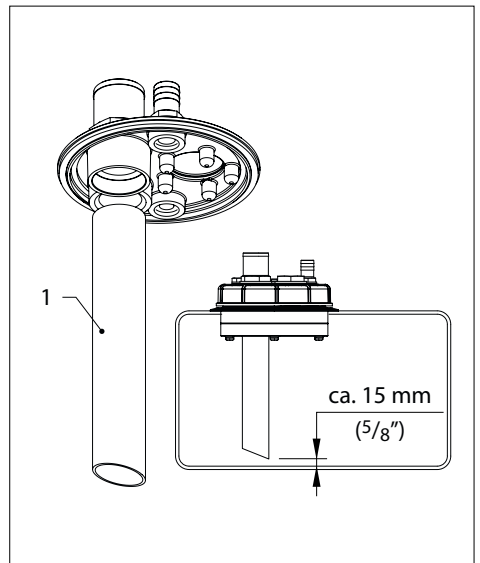
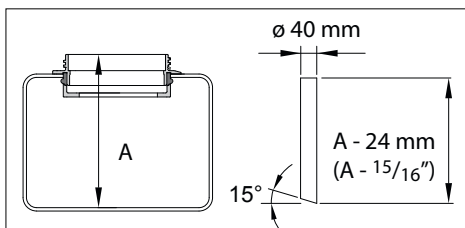
Zie installatietekeningen op pag. 63

Afzuigbuis in aansluitdeksel

Pas een standaard in de handel verkrijgbare 40 mm PVC pijp toe.

Maak de afzuigpijp (1) op de juiste lengte - de onderzijde moet zich ca. 15 mm van de onderzijde van de tank bevinden- en lijm de afzuigpijp in de aansluiting.

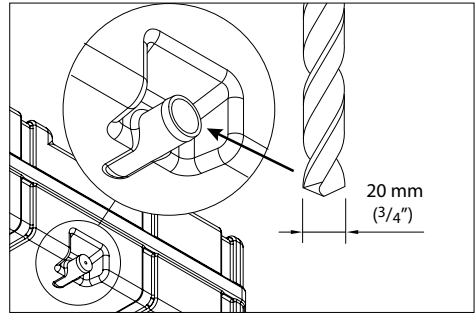
Pas hiervoor een anaerobe lijm (secondelijm) toe welke geschikt is voor kunststoffen.



Aansluiting onderzijde tank, APT100

Om de aansluiting aan de onderzijde van deze tank te kunnen gebruiken moet deze door middel van boren worden geopend.

Pas een boor toe van 20 mm.



6.2 Montage aansluitdeksel

Reinig de binnenzijde van de tank alvorens het aansluitdeksel te monteren.

- **Aansluitdeksel (2)**

Plaats het aansluitdeksel (2) zoals in de tekening is aangegeven en breng de moer (3) aan.

- **Aansluitingen**

Geïnstalleerd zijn de toeloopaansluiting (4), slangpilaar 38 mm, en de aansluiting voor ontluchting (5), slangpilaar 19 mm diameter.

De 38 mm slangpilaar kan eventueel worden vervangen door een 25 mm slangpilaar of een blindplug.

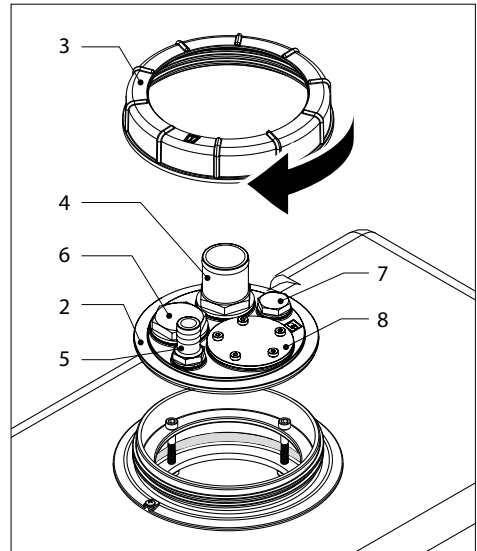
Vervang de blindplug (7) door een 19 mm slangpilaar indien een (extra) toeloopaansluiting nodig is.

Afzuigaansluiting

Vervang de blindplug (6) door een slangpilaar, 38 mm diameter, indien een afzuigpijp is geïnstalleerd

- **Geveer voor tankniveaumeter**

Indien gewenst, verwijder het deksel (8) en monteer een geveer voor de tankniveaumeter; pas altijd de pakking toe.



Let op: Alleen de ultrasone niveausensor (SENSORA) kan worden toegepast!

De tankvlotter voor vuilwatertanks (WWSENSORA) kan NIET worden toegepast.

 **LET OP!**

Controleer de dichtheid van alle verbindingen alvorens de tank in gebruik te nemen.

6.3 Aansluiten van de tank

Sluit de tank aan met een slang van goede kwaliteit. Voorkom hierbij het maken van scherpe knikken en zakken in de slang.

Beugel de slang op niet te grote, regelmatige, afstanden. In z.g. 'zakken' in de slang zal zich bezinsel ophopen wat na enige tijd verstoppingen geeft.

De gewapende slang moet een zogenaamde (geurdichte) vuilwaterslang zijn en tenminste bestand zijn tegen een geringe over- en onderdruk 30 kPa (0,3 bar).

Vetus levert een voor vuilwater geschikte slang.
Art.code: WWHOSE19A (inw. \varnothing 19 mm),
WWHOSE25A (inw. \varnothing 25 mm),
WWHOSE38A (inw. \varnothing 38 mm),

Speciaal voor zwartwatertanks, geurdichte vuilwaterslang:

Art.code: SAHOSE19 (inw. \varnothing 19 mm),
SAHOSE25 (inw. \varnothing 25 mm),
SAHOSE38 (inw. \varnothing 38 mm).

Monteer elke slangverbinding met een goede roestvaststalen slangklem.

Installeer de pomp (15) en de huiddoorvoer met de afsluiter (17).

Installeer de afzuigslang(en) (22) (\varnothing 38 mm) zodanig dat zowel de tank, de pomp als de dekdop e.d. niet mechanisch worden belast.

Monteer de ontluichtingsnippel (19), zo hoog mogelijk, boven het niveau van de bovenzijde van de tank. Kies een zodanige plaats voor de ontluichtingsnippel dat regen- of buitenwater niet zal binnendringen.

Monteer de ontluichtingsleiding (23), inwendige diameter 19 mm, tussen de ontluichtingsnippel en de tank. De ontluichtingsleiding

dient, vanaf de tank gezien, voortdurend in hoogte oplopend te worden gemonteerd.

Het is zeer raadzaam om in de leiding een geurfilter type NSF te plaatsen. Dit voorkomt onaangename geuren uit de ontluichtingsnippel.

Spoelleiding (27)

Om de tank eenvoudig met schoon te water te kunnen doorspoelen kan een extra slangpilaar in de het aansluitdeksel worden aangebracht welke wordt aangesloten op een extra dekdop. Via deze dekdop kan schoon water worden toegevoerd.

Afvoer pomp (15)

Een zelfaanzuigende vuilwaterpomp mag op een willekeurige hoogte ten opzichte van de tank worden opgesteld.

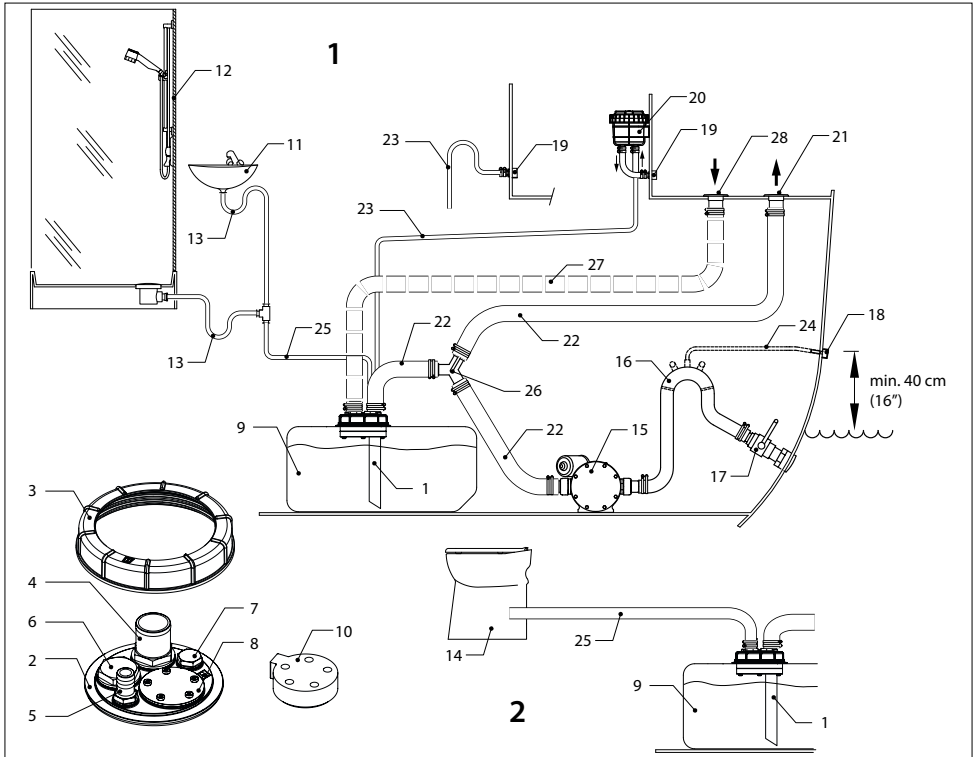
Bij een APT100 tank kan ook een niet-zelfaanzuigende vuilwaterpomp worden toegepast. Deze pomp moet lager dan, of op gelijke hoogte met, de onderzijde van de tank worden opgesteld. En worden aangesloten op de slan-gaansluiting onder aan de tank.

Installeer een bochtbeluchter (16) in de afvoerleiding tussen pomp en huiddoorvoer indien de vuilwatertank onder de waterlijn is opgesteld en de huiddoorvoer zich ook onder de waterlijn bevindt.

6.4 Controle

Controleer na installatie het systeem op dichtheid.

Afpersdruk 20 kPa (0,2 bar).

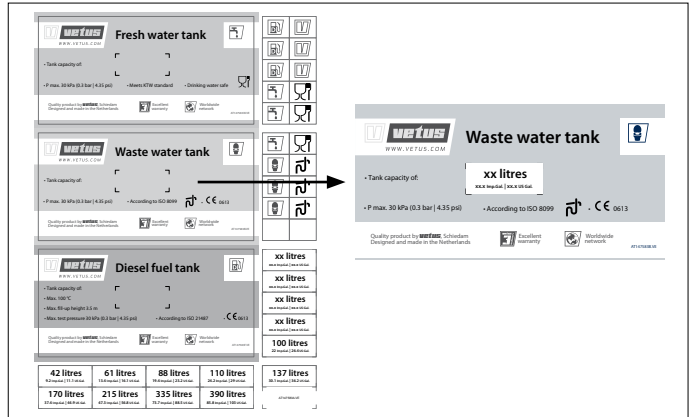


1 'Grijswater' systeem
2 'Zwartwater' systeem

- | | |
|--|---|
| 1. Afzuigpijp \varnothing 40 mm | 15. Vuilwaterpomp |
| 2. Aansluitdeksel | 16. Bochtbeluchter |
| 3. Dekselmoer | 17. Huiddoorvoer met afsluiter |
| 4. Toeloopaansluiting (Slangpilaar, \varnothing 25 en \varnothing 38 mm) | 18. Huiddoorvoer \varnothing 8 mm |
| 5. Ontluchting (Slangpilaar, \varnothing 19 mm) | 19. Ontluchtingsnippel: \varnothing 19 mm |
| 6. Blindplug G 1 1/4" (Afzuigaansluiting) | 20. Geurfilter: \varnothing 19 mm |
| 7. Blindplug G 1 1/2" (Extra toeloopaansluiting \varnothing 19 mm) | 21. Dekdop voor afzuiging |
| 8. Blinddeksel, gat voor niveaugever | 22. Afzuig-vuilwaterslang: \varnothing 38 mm |
| 9. Vuilwaterwatertank | 23. Ontluchtungsleiding: \varnothing 19 mm |
| 10. Gever voor niveaumeter (SENSORA) | 24. Beluchtungsleiding: \varnothing 8 mm |
| 11. Wasbak | 25. Toeloop-vuilwaterslang, \varnothing 19, \varnothing 25 en \varnothing 38 mm |
| 12. Douche | 26. Drie-wegkraan |
| 13. Sifon (Stankafsluiter) | 27. Spoelleiding |
| 14. Toilet | 28. Dekdop voor spoelwater |

Sticker

Breng de grijze sticker voor 'Waste water tank' aan op de tank, zodanig dat de tekst leesbaar is en breng ook de inhoudssticker aan.



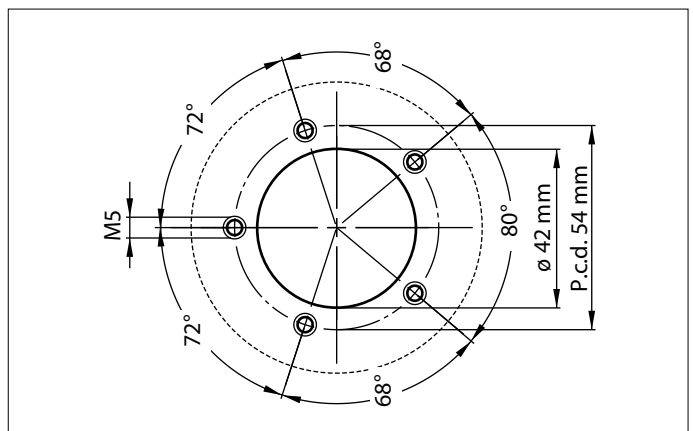
7 Technische gegevens

Type	ATANK..									APT100	
	42	61	88	110	137	170	215	335	390		
Inhoud	42	61	88	110	137	170	215	335	390	100	liter *)
Gewicht	3,0	4,0	6,7	7,5	9,25	11,4	13,6	25,8	26,6	11,8	kg *)
Max. druk	30 kPa (0,3 bar)										
Materiaal	mMPE (Metallocene Medium Density Polyethylene), kleur : blauw										

*) Opgegeven zijn de nominale waarden voor inhoud en gewicht. Geringe afwijkingen zijn mogelijk.

Aansluiting voor tank-niveausensor:

voor sensor met een 5 gats SAE flens (SENSORA).



1 Introduction

This manual applies to the connection kit ILT-CONW and for the Vetus (fixed) plastic tanks type ATANK (42 to 390 liters) and type APT100 (100 liters) when used as a rigid plastic waste water tank for grey water and black water.

When installing a waste water tank, the European Recreational Craft Directive (RCD, 2013/53/EU) and any national legislation must be observed. Use the ISO 8099 standard as a guide.

Grey water tank

- A grey water tank should only be used for collecting water from the sink, shower, wash basin, air conditioning, etc..
- The capacity of a waste water tank can never be too large.
- Match the capacity to the amount of fresh water available; the capacity of the water tank(s).
- Fit sink, shower, wash basin, etc. with a drain with sieve, so that coarse waste, such as hair etc., will be less likely to enter the grey water tank.

Black water tank

- A black water tank is used only for temporary collecting toilet waste.
- The capacity of a waste water tank can never be too great.
- The capacity should be calculated using the amount of flushing water (outside water) used by the toilet. Reckon on 7 to 14 litres (1.5 to 3 Imp. Gal., 1.9 to 3.8 US Gal.) of black water per person per day.
- Use only water-soluble toilet paper to prevent unnecessary blockages. Sanitary towels and tampons in the toilet and black water tank will certainly cause blockages.

Clearing a blockage is an unpleasant job, make sure you have a pair of rubber gloves on board.

Smell

Grey water tank

- Unpleasant odours will be produced in every grey water tank. Fit the sink, shower, wash basin, etc., with an S-bend (siphon or stink trap) and a plug.

Black water tank

- Unpleasant smells caused by faeces will be produced in every blackwater tank. The use of sea water for flushing will increase the smell. The algae in sea water also produce unpleasant smells.
- It is possible to add special additives to waste water tanks to reduce the smell, called tank deodorants. A simple way of reducing the smell is by using washing soda, which cleans and sterilizes.
- Leaking hoses, hose fittings, tanks, tank covers, etc., can also cause a smell nuisance. So carry out a regular check of the whole system.

For dimensions, see drawing on page 66-67. Tolerances of +/- 2% apply to all tank dimensions!

2 Use

Emptying

The longer polluted water has been in the tank the greater the risk of nuisance from smell. Therefore, never leave a waste water tank filled unnecessarily long, but pump the tank empty or have it pumped empty once a week, or whenever possible.

Pumping empty can be done in two ways:

1. by connecting a shore pump-out system to the deck cap to pump the tank empty.
2. by using a pump present on the ship to pump out the waste water directly overboard through the deck cap and a hose connected to this. This pump must have internal diameter of minimum \varnothing 38 mm (1½ inch).



NOTE

Pumping waste water directly overboard is in many places absolutely not allowed!

If the tank is pumped empty by a high capacity pump there is a risk of the tank collapsing due to the reduced pressure caused. This problem occurs particularly when using the pump-out systems. The following measures can be taken to prevent collapsing from occurring:

- open the inspection cover on the tank
- open a shut-off valve fitted to the tank for this purpose
- install an automatically working blow valve.

During your absence

The water in the siphons can evaporate when no use is made of washbasins, showers etc. for a long time (siphons act as smell traps in the pipes). This causes smell nuisance. Therefore, place plugs in all drains when the ship is not to be manned for a longer period.

Disinfect the tank and pipes at least once a year preferably at the end of the sailing season.

Cleaning

'Grey water' tank

Clean the inside of the tank with water and a good degreasing household cleaner; use a brush or a sponge for a rigid tank. Rinse the tank with clean tap water.

'Black water' tank

Clean the inside of the tank with water and a good toilet cleaner; add cleaning vinegar if there are lime deposits; use a brush or a sponge for a rigid tank. Rinse the tank with clean tap water.

If required, add to reduce odors 'Tank Fresh'.

Disinfecting

Disinfect the tank by filling it with a solution of bleach in water (1: 1000). Circulate this disinfecting mixture through the waste water system. Remove the solution and rinse the tank with clean tap water.

3 Making ready for winter

The tank, pipes, pump, etc. must always be drained completely.



NOTE

Never put anti-freeze in the tank or other parts of the drinking water system to protect it against freezing, anti-freeze is very poisonous!

4 Maintenance

- Check the breather nipple regularly and clean the sieve of the breather nipple if necessary.
- Check the hoses and hose connections for possible leaks annually and fit new hoses and/or hose clamps as necessary.
- Also check the tank for damage as a result of chafing. Replace a damaged tank immediately.
- Carry out the disinfection procedures described under 'Use' at the beginning of the sailing season.
- A tank and installation that is strongly contaminated by algae can be cleaned by rinsing the tank, the pump and pipes with a solution of bleach in water (1:20). Rinse the tank with clean tap water.

5 Installation

5.1 General

When choosing a place for the tank and for the deck filler cap, take the following into account:

- The suction hose should be as short as possible, must go directly down to the tank and be as straight as possible.
- The space in which the tank is placed should be properly ventilated.



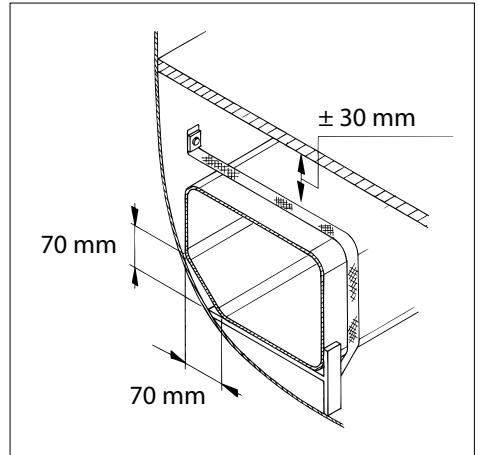
NOTE

Position the tank in such a way that the plug P is on the top side of the tank. Consult the diagrams on p. 66-67 for placement of plug P.

Positioning

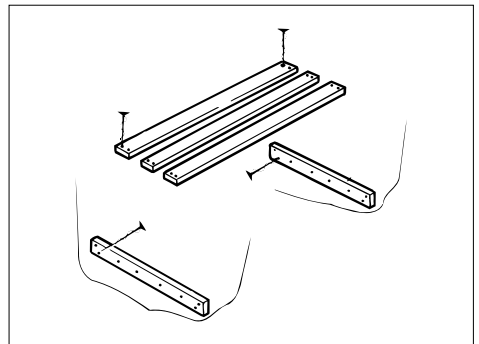
Install the tank in such a way that it is easily accessible for inspection. The tank should always be installed above the maximum bilge water level.

Also ensure that there is sufficient free space at the top of the tank for the hose connection. This connection must be easily reached during installation. For ventilation, the tank should have a free space of about 1 cm (3/8") from bulkheads or other tanks.

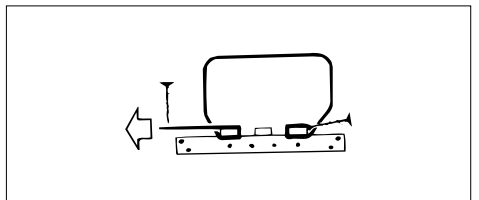


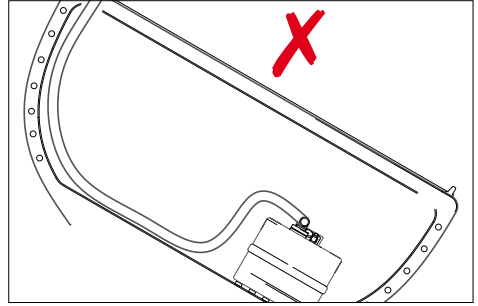
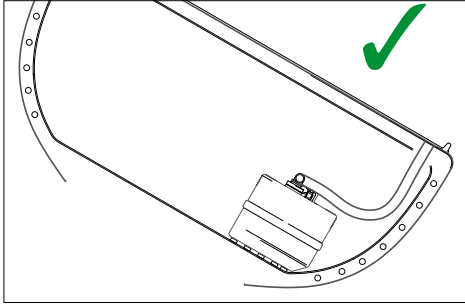
Make sure the tank has a sufficiently secure foundation on which to install it and secure it properly.

The dimensions of the tank will increase a little when it is filled. Take this into account when fixing the tank.



Fix the tank securely with the fitting straps from the installation kit; these will accommodate the expansion of the tank.





Fitting in sailing boats

When fitting remember that the filler hose must always be positioned on the same side of the boat as the tank.

This prevents too high a pressure from possibly occurring in the tank when sailing heeled.

6 Preparation

The tank must have a threaded connection.

ATANK tanks (42 to 390 liters)

An inspection cover ILT120 must be fitted to these tanks.

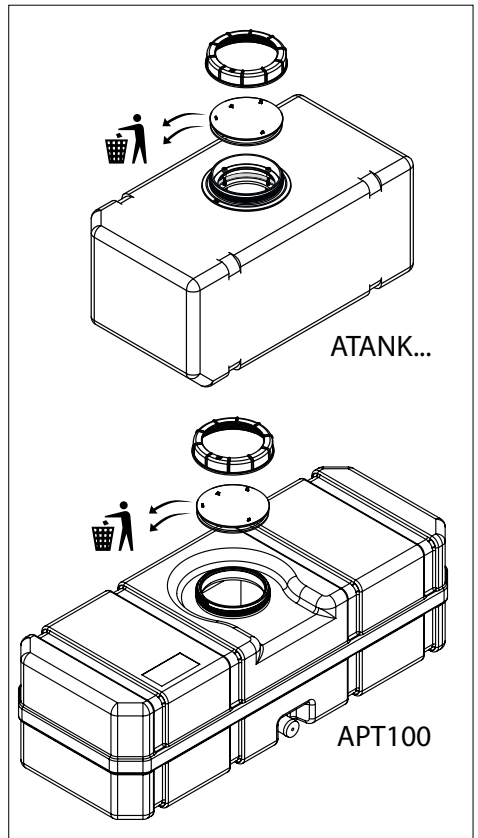
Mounting inspection lid

- Mount the inspection lid ILT120, this is not included in the supply. For installation instructions consult the manual supplied with the inspection lid.
- Do not install the nut with the blind plate.

The blind plate is not used.

APT100 tanks

These tanks have already been fitted with a collar with screw thread, remove the nut and remove the blind plate and the gasket.



6.1 Suction connection

An option for emptying the tank can be realized in different ways.

- Fit an extraction tube with a straight or angled fitting in the tank.
- Place an extraction tube in the connection cover.
- Open the connection at the bottom by means of drilling (APT100 tank only).

Extraction pipe with angled (WTS78038B) or straight fitting (WTS78038S).

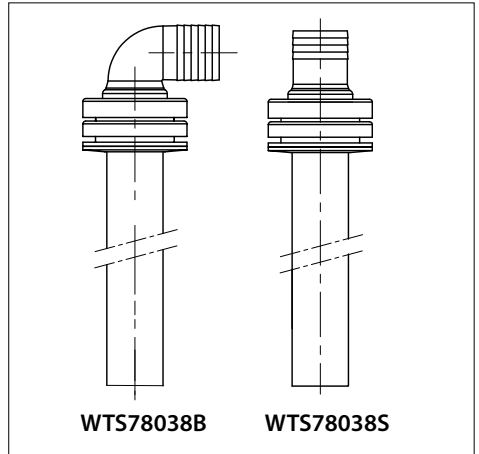
Drill the hole for the extraction pipe (57 mm (2 1/4") diameter) in the top of the tank.

Choose the position of the fitting so that when the ship is beached on its side, waste water cannot run back to the shower, wash basin, toilet, etc., or flow outside via the tank air-relief.

Clean saw dust and drill shavings from inside the tank.

Install the extraction pipe with the gasket rings supplied. Tighten the nuts using the wrench, use never pipe wrench. Do not tighten the nuts excessively.

After 2 days check that the nut is still tight, tighten more securely if required. Repeat this after 4 days.



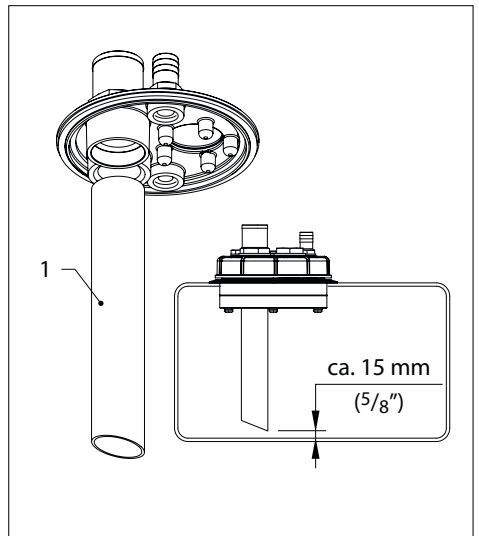
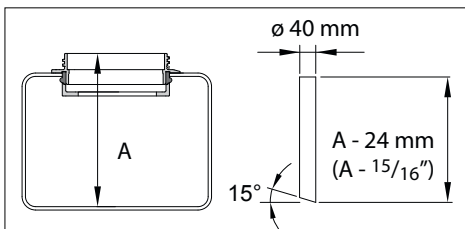
See page 63 for installation drawings

Extraction pipe in connection

Apply a standard commercially available 40 mm PVC pipe.

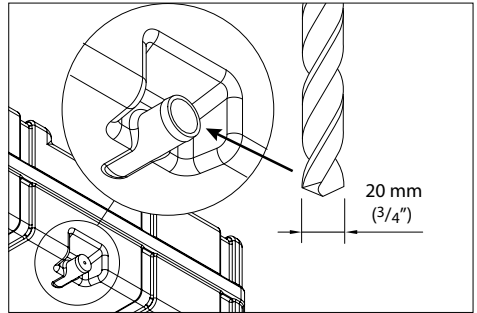
Make the extraction pipe (1) to the correct length - the underside must be approx. 15 mm from the bottom of the tank and glue the extraction pipe into the connection.

Apply an anaerobic adhesive (instant adhesive) suitable for plastics



Connection at tank bottom, APT100

Open de the connection at the bottom of the tank by means of drilling to use this connection
Apply a drill of 20 mm.



6.2 Fitting the connection cover

Clean the inside of the tank before fitting the connection cover.

- **Connection cover (2)**

Position the connection cover (2) as shown in the drawing and fit the nut (3).

- **Connections**

Installed are the inlet connection (4), hose pillar 38 mm, and the vent connection (5), hose pillar 19 mm diameter.

The 38 mm hose pillar can be replaced by a 25 mm hose pillar or a blind plug.

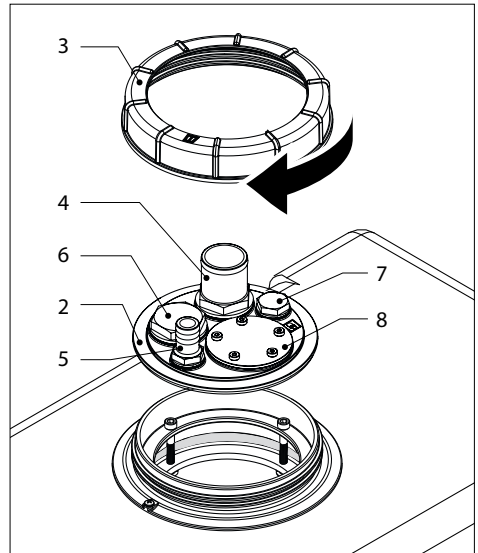
Replace the blind plug (7) with a 19 mm hose pillar if an (extra) inlet connection is required.

Extraction connection

Replace the blind plug (6) with a hose pillar, 38 mm diameter, if an extraction pipe is installed

- **Sender for fuel level gauge.**

If desired, remove the cover (8) and install a sender for the tank level gauge; always apply the gasket.



Note: Only the ultrasonic level sensor (SENSORA) can be used!

The tank float for waste water tanks (WWSENSORA) can NOT be used.



NOTE!

Check the tightness of all connections before filling the tank.

6.3 Tank connections

Connect the tank with a good quality reinforced hose. Avoid sharp bends and kinks or sagging in the hose.

Bracket the hose at not too far apart, regular points, to prevent the hose sagging. Deposits will collect in these sags, causing a blockage after time.

The reinforced hose should be an odour-proof waste water hose and resistant to a limited under- and over-pressure of 30 kPa (0,3 bar, 4 psi).

Vetus supplies a hose suitable for waste water.
Article Code:
WWHOSE19A, 19 mm (3/4") internal diameter
WWHOSE25A, 25 mm (1") internal diameter
WWHOSE38A, 38 mm (1 1/2") internal diameter
Specially for black water tanks, odour-proof waste water hose:
Article Code:
SAHOSE19, 19 mm (3/4") internal diameter
SAHOSE25, 25 mm (1") internal diameter
SAHOSE38, 38 mm (1 1/2") internal diameter

Fit every hose connection with a good stainless steel hose clip.

Install pump (15) and hull outlet with valve (17).

Install the suction hose(s) (22) (ø 38 mm, 1 1/2" dia.) such that neither the tank, pump or deck cap are subject to any mechanical loads.

Fit the air-relief nipple (19) as high up as possible above the level of the top of the tank. Choose a place for the nipple where rain or other outside water cannot enter.

Fit the air-relief pipe (23), internal diameter 19 mm (5/8") between the air-relief nipple and the tank. When viewed from the tank, the air-relief pipe should run straight upwards.

It is very advisable to fit a small filter type NSF in the pipe. This prevents unpleasant smells from the vent nipple.

Rinsing pipe (27)

In order to rinse out the tank easily with clean water, and extra fitting can be made in the deck connected to an extra deck cap. Clean water can be poured in through this pipe.

Discharge pump (15)

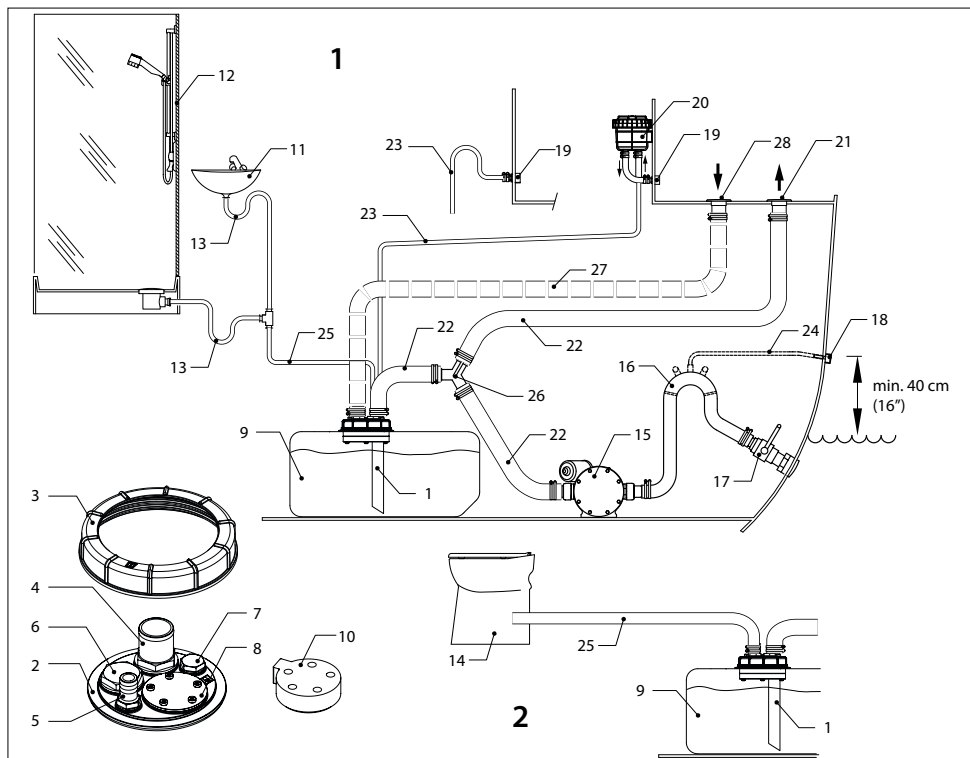
A self-priming pump can be mounted at any height in relation to the tank.

With an APT100 tank, a non-self-priming waste water pump can also be used. This pump must be positioned lower than or at the same level as the bottom of the tank. And it must be connected to the hose connection at the bottom of the tank.

Install an air vent (16) in the discharge pipe between pump and hull outlet when the waste water tank is below the water line and the hull outlet is also below the water line.

6.4 Check

Check the system for any leaks.
Extraction pressure 20 kPa (0.2 bar, 3 psi).



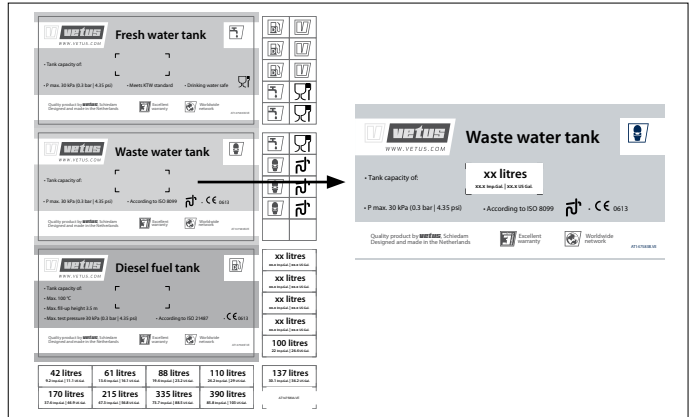
1 'Grey water' system

2 'Black water' system

- | | |
|--|---|
| <ul style="list-style-type: none"> 1. Extraction pipe \varnothing 40 mm 2. Connection lid 3. Lid nut 4. Tapered connection (hose pillar, \varnothing 25 and \varnothing 38 mm) 5. Vent (hose pillar, \varnothing 19 mm) 6. Blind plug G 1 1/4" (Extraction connection) 7. Blind plug G 1/2" (Extra inlet connection \varnothing 19 mm) 8. Blind plate, hole for level indicator 9. Waste water tank 10. Indicator for level meter (SENSORA) 11. Washbasin 12. Shower 13. Siphon (Smell trap) | <ul style="list-style-type: none"> 14. Toilet 15. Waste water pump 16. Bend aerator 17. Hull lead-through with shut-off valve 18. Hull lead-through \varnothing 8 mm 19. Vent nipple: \varnothing 19 mm 20. Smell filter: \varnothing 19 mm 21. Deck cap for suction 22. Suction waste water hose: \varnothing 38 mm 23. Bleeding line: \varnothing 19 mm 24. Vent line: \varnothing 8 mm 25. Tapered waste water hose \varnothing 19, \varnothing 25 and \varnothing 38 mm 26. Three-way valve 27. Rinsing pipe 28. Deck fitting for flush water |
|--|---|

Sticker

Apply the grey 'Waste water tank' sticker on the tank, the text must be readable after installation of the tank and also affix the content sticker.



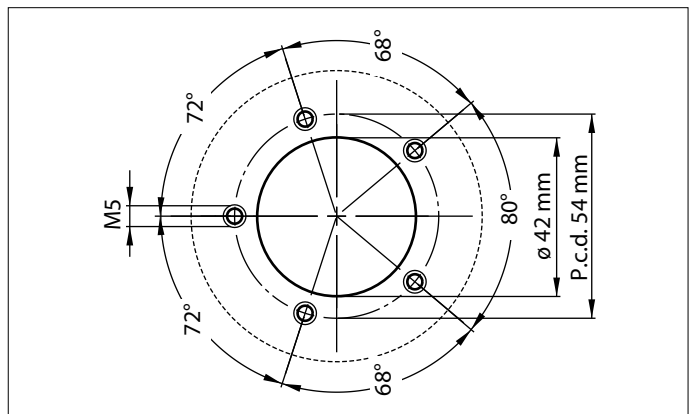
7 Technical Data

Type	ATANK...									APT100	
	42	61	88	110	137	170	215	335	390		
Capacity	42	61	88	110	137	170	215	335	390	100	liter *)
	9.2	13.4	19.4	24.2	30.1	37.4	47.3	73.7	85.8	22	Imp. Gallon *)
	11.1	16.1	23.2	29	36.2	44.9	56.8	88.5	103	26.4	US Gallon *)
Weight	3.0	4.0	6.7	7.5	9.25	11.4	13.6	25.8	26.6	11.8	kg *)
	6.6	8.8	14.8	16.5	20.4	25.1	30	56.9	58.6	25.7	lbs *)
Max. pressure	30 kPa (0.3 bar, 4.4 psi)										
Material	mMPE (Metallocene Medium Density Polyethylene), colour : blue										

*) The values stated in the Table are nominal values for capacity and weight. Slight deviation is possible.

Connection for tank level sender:

for sender with a 5 hole SAE flange (SENSOR).



1 Einleitung

Diese Anleitung gilt für den Anschlussbausatz -ILTCONW und für die (fest eingebauten) Kunststoff-Trinkwassertanks von Vetus vom Typ ATANK (42 bis 390 l) und vom Typ APT100 (100 l) bei Verwendung als Schmutzwassertank und Fäkalientanks aus Kunststoff.

Bei der Installation eines Schmutzwassertanks müssen die EU-Richtlinie über Sportboote und Wassermotorräder (RCD, 2013/53/EU) und eventuelle nationale Rechtsvorschriften beachtet werden. Als Leitfaden sollte die Norm ISO 8099 angewandt werden.

Schmutzwassertank

- Ein Schmutzwassertank dient zum Auffangen von Abfallwasser aus Spüle, Dusche, Waschbecken, Klimaanlage und dergleichen, er dient nicht zum Auffangen von Toilettenabfall.
- Das Fassungsvermögen des Schmutzwassertanks kann nicht groß genug sein.
- Passen Sie den Inhalt an die verfügbare Süßwassermenge, also an den Inhalt des/der Trinkwassertanks an.
- Versehen Sie Spülbecken, Dusche, Waschbecken usw. mit Sieben, damit grober Abfall, Haare usw. möglichst nicht in den Schmutzwassertank gelangen.

Fäkalientank

- Der Fäkalientank dient ausschließlich zum zeitweiligen Auffangen des Toilettenabfalls.
- Das Fassungsvermögen des Fäkalientanks kann nicht groß genug sein.
- Passen Sie den Inhalt an die Spülwassermenge (Außenwasser) der Toilette an; rechnen Sie mit 7 bis 14 l Fäkalienwasser pro Person pro Tag.

- Verwenden Sie ausschließlich wasserlösliches Toilettenpapier, um unnötige Verstopfungen zu vermeiden. Anmerkung: Verbandmaterial in der Toilette und im Fäkalientank führen unweigerlich zum Verstopfen!

Das Beseitigen von Verstopfungen ist eine unangenehme Arbeit. Halten Sie für solche Fälle Arbeitshandschuhe aus Gummi oder Chirurgenhandschuhe bereit.

Geruch

Schmutzwassertank

- In jedem Schmutzwassertank entstehen unangenehme Gerüche. Statten Sie Spülbecken, Dusche, Waschbecken usw. mit Geruchsverschlüssen und Verschlussstopfen aus.

Fäkalientank

- In jedem Fäkalientank werden durch die Fäkalien unangenehme Gerüche erzeugt. Durch die Verwendung von Salzwasser zum Spülen der Toilette wird die Geruchsbildung noch verstärkt, da die im Salzwasser lebenden Algen ebenfalls unangenehme Gerüche erzeugen.
- Die Geruchsentwicklung im Fäkalientank läßt sich durch das Hinzufügen spezieller Chemikalien, sogenannter Tankdeodorants, ca. verringern. Ein einfaches Hausmittel, das den Geruch wegnimmt, ist Soda, das sowohl reinigt als auch desinfiziert.
- Auch können leckende Schläuche, Fittingen, Tanks, Tankdeckel und dergleichen Ursache für eine Geruchsbelästigung sein. Kontrollieren Sie also regelmäßig die gesamte Fäkalientankanlage.

Maße siehe Zeichnungen auf Seite 66-67. Für alle Maße gelten Toleranzen von ca.2%.

2 Benutzung

Entleeren

Je länger sich verunreinigtes Wasser im Tank befindet, desto höher wird das Risiko einer Geruchsbelästigung. Den Schmutzwassertank daher nicht unnötig lange voll stehen lassen, sondern einmal pro Woche oder jedes Mal, wenn die Möglichkeit dazu besteht, abpumpen (lassen).

Für das Abpumpen des Tanks gibt es zwei Möglichkeiten:

1. An den Deckdurchlass wird ein am Kai befindliches, sogenanntes „Pump-out-System“ angeschlossen. Mit diesem System wird der Tank leer gesaugt.
2. Eine im Boot vorhandene Pumpe pumpt das Schmutzwasser direkt über Bord. Diese Pumpe muss einen Durchfluss von mindestens \varnothing 38 mm haben.



ACHTUNG

Das direkte Überbordpumpen von Schmutzwasser ist an vielen Stellen strengstens verboten!

Wird der Tank von einer Pumpe mit hoher Leistung leer gepumpt, besteht die Gefahr, dass der Tank durch den entstehenden Unterdruck zusammenklappt. Dieses Problem tritt vor allem bei den sogenannten „Pump-out-Systemen“ auf. Um dieses „Zusammenklappen“ zu vermeiden, kann eine der folgenden Maßnahmen getroffen werden:

- Den Kontrolldeckel am Tank öffnen.
- Ein speziell zu diesem Zweck am Tank installiertes Absperrventil öffnen.
- Ein automatisches Schnüffelventil installieren.

In Ihrer Abwesenheit

Wenn Waschbecken, Duschwannen usw. für längere Zeit nicht benutzt werden, kann das Wasser in den Siphons, die als Geruchverschluss in die Abflussrohre eingesetzt wurden, verdampfen. Das führt zu Geruchsbelästigung. Wenn das Schiff über einen längeren Zeitraum unbemannt ist, sollten daher in alle Abflüsse Stöpsel eingesetzt werden.

Tank und Rohrleitungen mindestens einmal im Jahr – nach Möglichkeit am Ende der Fahrsaison – reinigen und desinfizieren.

Reinigung

Grauwassertank

Die Innenseite des Tanks mit Wasser und einem gut entfettenden Haushaltsreiniger reinigen. Bei einem festen Tank eine Bürste oder einen Schwamm benutzen. Den Tank mit sauberem Leitungswasser ausspülen.

Schwarzassertank

Die Innenseite des Tanks mit Wasser und einem guten Toilettenreiniger reinigen, bei Kalkablagerungen Reinigungssessig zusetzen. Bei einem festen Tank eine Bürste oder einen Schwamm benutzen. Den Tank mit sauberem Leitungswasser ausspülen.

Geben Sie eventuell das Mittel „TankFresh“ zu, um einen unangenehmen Geruch zu reduzieren.

Desinfizieren

Zum Desinfizieren den Tank mit einer Lösung aus Chlorwasser in Wasser (im Verhältnis 1 : 1000) füllen. Dieses Desinfektionsgemisch im Abwassersystem zirkulieren lassen. Die Lösung ablassen und den Tank mit sauberem Leitungswasser ausspülen.

3 Winterfest machen

Aus Tank, Leitungen, Pumpe usw. muss stets das gesamte Wasser abgelassen werden.



ACHTUNG

Geben Sie niemals Frostschutzmittel in den Tank oder in andere Teile der Trinkwasseranlage, um sie gegen Einfrieren zu schützen. Frostschutzmittel ist hochgiftig!

4 Wartung

- Kontrollieren Sie regelmäßig den Entlüftungsrippel und reinigen Sie falls erforderlich das Sieb des Entlüftungsrippels.
- Kontrollieren Sie einmal jährlich die Schläuche und Schlauchanschlüsse auf eventuelle Leckagen und montieren Sie ggf. neue Schläuche und/oder Schlauchklemmen.
- Kontrollieren Sie auch den Tank auf Beschädigungen, z. B. Scheuerstellen. Ersetzen Sie einen beschädigten Tank sofort.
- Führen Sie zu Saisonbeginn die im Abschnitt „Verwendung“ genannten Maßnahmen zur Desinfizierung durch.
- Ein stark mit Algen verunreinigter Tank und eine verunreinigte Anlage lassen sich reinigen, indem Tank, Pumpe und Leitungen mit einer Lösung von Chlorwasser in Wasser (1:20) durchgespült werden. Spülen Sie den Tank mit sauberem Leitungswasser aus.

5 Installation

5.1 Allgemeines

Berücksichtigen Sie bei der Wahl der Anbringungsorte für den Tank und für den Deckstutzen folgendes:

- Der Absaugschlauch muß möglichst kurz sein, er muß in seiner ganzen Länge zum Tank hin Gefälle haben und er muß möglichst gerade verlaufen.
- Der Raum, in dem sich der Tank befindet, muß ausreichend ventiliert sein.



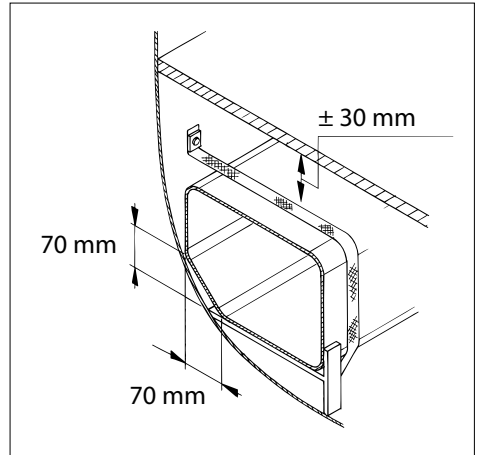
ACHTUNG

Stellen Sie den Tank so auf, dass sich der Stecker P an der Oberseite des Tanks befindet (zum Standort des Steckers P vgl. die Maßzeichnungen auf Seite 66-67).

Aufstellung

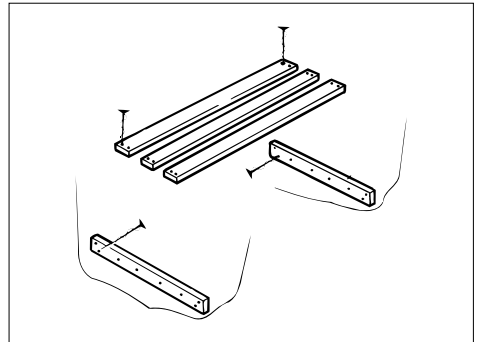
Legen Sie den Tank so an, daß er für Inspektionszwecke gut zugänglich ist. Der Tank muß auf jeden Fall über dem möglichen Höchststand des Bilgewassers angebracht werden.

An der Oberseite muß ausreichend Platz für die Schlauchanschlüsse sein, so daß sie für die Montage gut zugänglich sind. Zur Gewährleistung einer ausreichenden Ventilation muß rund um einen Tank muß zwischen Tank und Schotts und anderen Tanks ein Abstand von mindestens 1 cm bestehen.

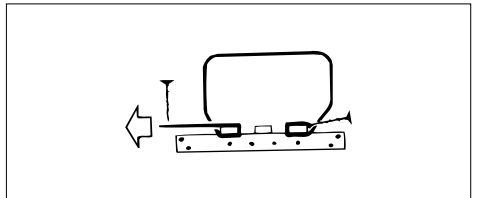


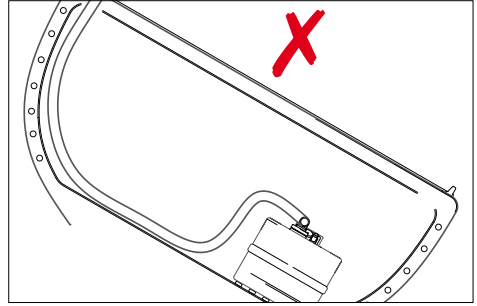
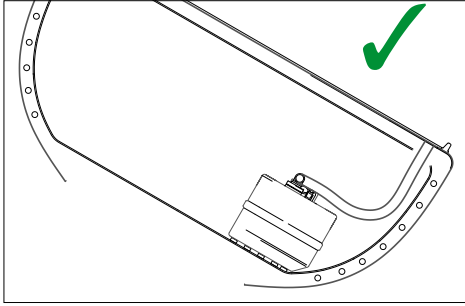
Das Fundament, auf dem der Tank befestigt wird, muß ausreichend stabil sein.

Berücksichtigen Sie bei der Befestigung des Tanks, daß seine Maße geringfügig größer sind, wenn er gefüllt ist.



Befestigen Sie den Tank mit den Befestigungsgurten aus dem Einbausatz; sie ermöglichen die Ausdehnung des Tanks.





Montage in Segelschiffen

Bei der Montage berücksichtigen, dass der Füllschlauch immer an derselben Bordseite montiert werden muss wie der Tank. Das verhindert einen möglicherweise zu großen Unterdruck beim Fahren unter Neigung.

tiert werden muss wie der Tank. Das verhindert einen möglicherweise zu großen Unterdruck beim Fahren unter Neigung.

6 Vorbereitung

Der Tank muss mit einem Schraubgewindeanschluss versehen sein.

ATANK-Tanks (42 bis 390 l)

Bei diesen Tanks muss ein Inspektionsdeckel ILT120 montiert werden.

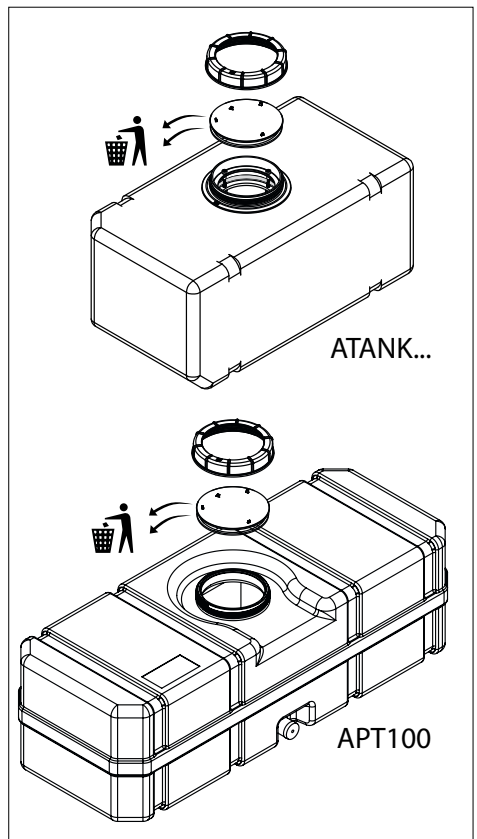
Montage des Inspektionsdeckels

- Montieren Sie den Inspektionsdeckel ILT120. Dieser ist nicht im Lieferumfang enthalten. Lesen Sie die mit dem Inspektionsdeckel mitgelieferte Montageanleitung.
- Die Mutter mit der Blindplatte nicht montieren.

Die Blindplatte wird nicht verwendet.

APT100 tanks

Diese Tanks haben bereits einen Schraubgewindeanschluss. Schrauben Sie die Mutter ab und entfernen Sie die Blindplatte mit der Dichtung.



6.1 Absauganschluss

Die Möglichkeit, den Tank leer pumpen zu können, kann auf verschiedene Weise realisiert werden.

- Montieren Sie ein Absaugrohr mit geradem oder rechtwinkligem Fitting in den Tank.
- Bringen Sie ein Absaugrohr im Anschlussdeckel an.
- Öffnen Sie den Anschluss an der Unterseite durch Bohren (nur für APT100-Tank).

Absaugrohr mit rechtwinkligem (WTS78038B) oder geradem Fitting (WTS78038S)

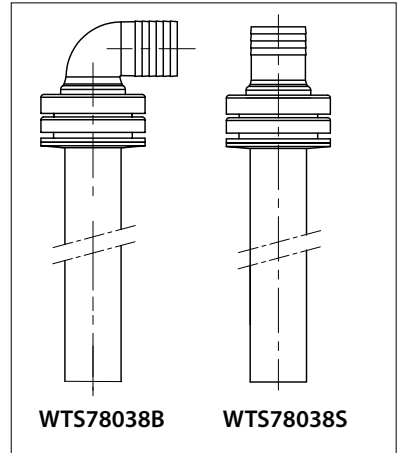
Auf der Oberseite des Tanks das Loch für das Absaugrohr ($\varnothing 57$) anbringen.

Wählen Sie die Lage der Fittings so, dass auch bei Seitenlage des Schiffes vermieden wird, dass Schmutzwasser aus dem Schmutzwassertank zurück zur Dusche, zum Waschbecken, zur Toilette o. ä. oder über die Tankentlüftung nach außen fließen kann.

Das Säge- und Bohrmehl aus dem Tank entfernen.

Das Absaugrohr mit den mitgelieferten Dichtringen montieren. Die Muttern mit dem Schraubenschlüssel festziehen, keinesfalls mit einer Wasserrohrzange. Die Muttern nicht zu fest anziehen.

Nach 2 Tagen kontrollieren, ob die Mutter noch gut fest sitzt, und ggf. die Muttern fester anziehen. Diese Kontrolle nach 4 Tagen nochmals wiederholen.



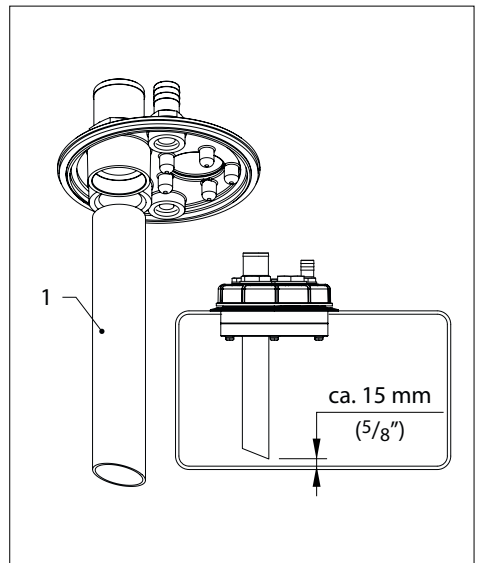
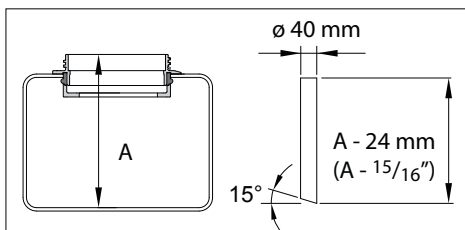
Vgl. die Montagezeichnungen auf S. 63

Absaugrohr im Anschlussdeckel

Verwenden Sie ein im Handel erhältliches Standard-PVC-Rohr 40 mm.

Machen Sie das Absaugrohr (1) passend – das Ende muss sich in ca. 15 mm Distanz zur Unterseite des Tanks befinden – und kleben Sie das Absaugrohr in den Anschluss.

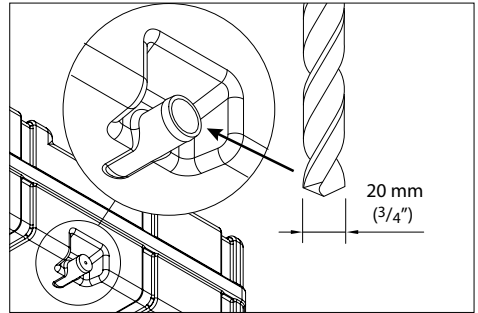
Verwenden Sie dazu einen anaeroben Kleber (Sekundenkleber), der für Kunststoffe geeignet ist.



Anschluss an der Unterseite des Tanks APT100

Um den Anschluss an der Unterseite dieses Tanks verwenden zu können, muss er durch Bohren geöffnet werden.

Verwenden Sie einen 20-mm-Bohrer.



6.2 Montage des Anschlussdeckels

Reinigen Sie den Tank von innen, bevor Sie den Anschlussdeckel montieren.

- **Anschlussdeckel (2)**

Bringen Sie den Anschlussdeckel (2) wie in der Zeichnung angegeben an und montieren Sie die Mutter (3).

- **Anschlüsse**

Installiert sind der Zulaufanschluss (4) – eine Schlauchtülle 38 mm, sowie der Anschluss für die Entlüftung (5) – eine Schlauchtülle mit 19 mm Durchmesser.

Die 38-mm-Schlauchtülle kann eventl. durch eine 25-mm-Schlauchtülle oder einen Blindstopfen ersetzt werden.

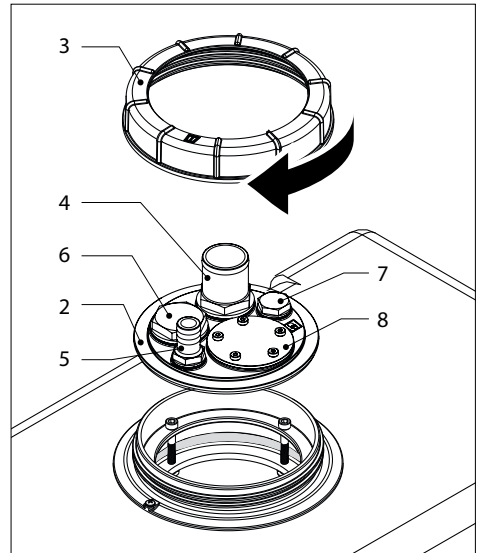
Ersetzen Sie den Blindstopfen (7) durch eine 19-mm-Schlauchtülle, wenn ein (zusätzlicher) Zulaufanschluss benötigt wird.

Absauganschluss

Ersetzen Sie den Blindstopfen (6) durch eine 38-mm-Schlauchtülle, wenn ein Absaugrohr installiert ist.

- **Geber für Tankanzeige**

Bei Bedarf können Sie den Deckel (8) entfernen und einen Geber für die Tankanzeige montieren; verwenden Sie dabei immer die Dichtung.



Hinweis: Nur der Ultraschall-Füllstandssensor (SENSOR A) darf verwendet werden!

Der Tankschwimmer für Schmutzwassertanks (WWSensor A) darf NICHT verwendet werden.



ACHTUNG!

**Prüfen Sie die Dichtheit aller
Verbindungen vor dem auffüllen
der Treibstofftanks.**

6.3 Anschließen des Tanks

Installieren Sie einen armierten und qualitativ guten Schlauch. Vermeiden Sie scharfes Knicken und Durchhängen des Schlauchs.

Unterstützen Sie den Schlauch in nicht zu großen, regelmäßigen Abständen. In stark durchhängenden Schlauchstücken können sich Ablagerungen ansammeln und den Schlauch nach einiger Zeit verstopfen.

Der armierte Schlauch muß ein sogenannter (geruchsundurchlässiger) Schmutzwasserschlauch sein und gegen geringe Über- und Unterdrücke von mindestens 30 kPa (0,3 bar) beständig sein.

Vetus liefert einen für Schmutzwasser geeigneten Schlauchtyp.

Artikelcode:

WWHOSE19A, Innendurchmesser 19 mm

WWHOSE25A, Innendurchmesser 25 mm

WWHOSE38A, Innendurchmesser 38 mm

Speziell für Fäkalientanks, geruchsundurchlässiger Schmutzwasserschlauch:

Artikelcode:

SAHOSE19, Innendurchmesser 19 mm

SAHOSE25, Innendurchmesser 25 mm

SAHOSE38, Innendurchmesser 38 mm

Verwenden Sie zum Anschluß der Schläuche einwandfreie Nirosta-Schlauchklemmen!

Installieren Sie die Pumpe (15) und den Rumpfdurchbruch mit dem Seeventil (17).

Installieren Sie den Absaugschlauch/die Absaugschläuche (22) (\varnothing 38 mm) derart, daß weder der Tank/die Tanks und die Pumpe noch der Deckstutzen mechanisch belastet werden.

Bringen Sie den Entlüftungsstutzen (19) möglichst hoch über der Tankoberseite an. Wählen Sie für den Entlüftungsstutzen eine Stelle an

Deck, bei der Regen- und Außenwasser nicht eindringen können.

Installieren Sie die Entlüftungsleitung (23) mit dem Innendurchmesser 19 mm zwischen dem Entlüftungsstutzen und dem Tank. Die Entlüftungsleitung muß vom Tank aus ständig bis zum Entlüftungsstutzen aufwärts verlaufend angebracht werden.

Es empfiehlt sich, um in der Leitung einen Geruchsfilter Typ NSF anzubringen. Der verhindert unangenehme Gerüche aus dem Entlüftungsstutzen.

Spüleleitung (27)

Zum einfachen Durchspülen des Tanks mit sauberem Wasser kann an der Tankoberseite ein zusätzlicher Stutzen angebracht werden. Dieser kann mit einem Einfüllschlauch an einem Stutzen an Deck angeschlossen werden, durch den sauberes Wasser zugeführt werden kann.

Absaugpumpe (15)

Eine selbstansaugende Pumpe kann in willkürlicher Höhe zum Tank angebracht werden.

Bei einem APT100-Tank kann auch eine nichtselbstansaugende Schmutzwasserpumpe verwendet werden. Eine solche Pumpe muss niedriger oder auf gleicher Höhe mit der Tankunterseite installiert werden. Sie wird an den Schlauchanschluss auf der Unterseite des Tanks angeschlossen.

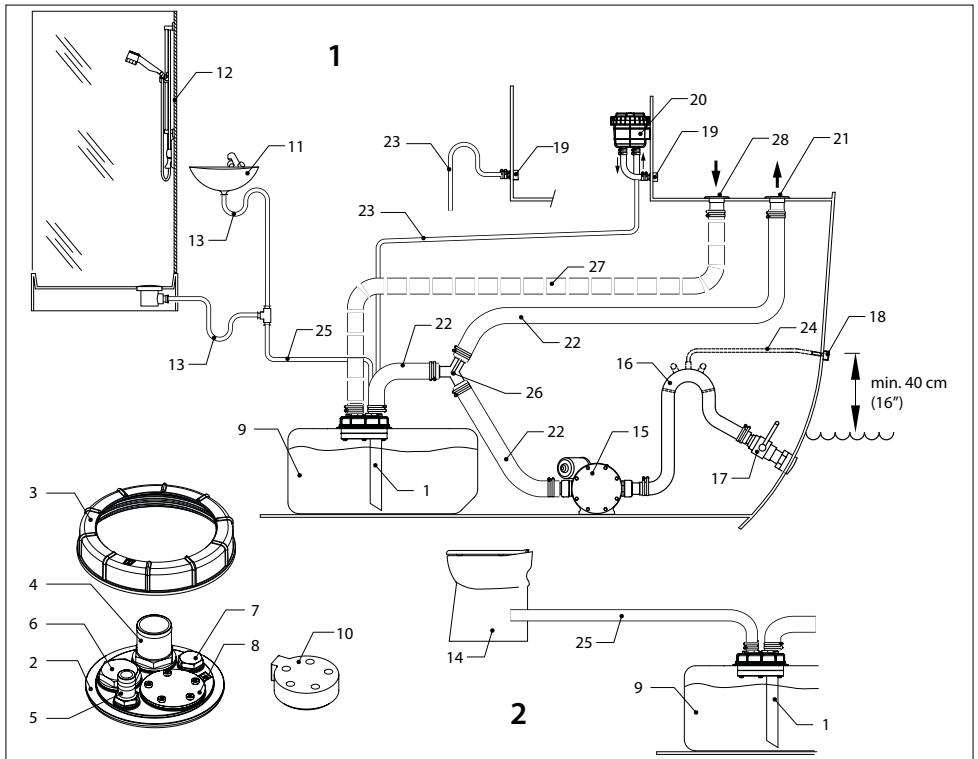
Installieren Sie einen Krümmerentlüfter (16)

in die Absaugleitung zwischen der Pumpe und dem Rumpfdurchbruch, falls der Schmutzwassertank unter der Wasserlinie eingebaut ist und sich der Rumpfdurchbruch ebenfalls unter der Wasserlinie befindet.

6.4 Kontrolle

Prüfen Sie nach der Installation, ob das System dicht ist.

Prüfdruck: 20 kPa (0,2 bar).

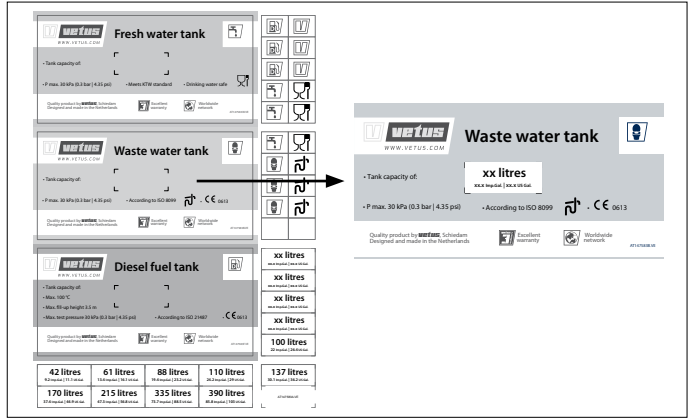


- 1 „Grauwasser“-System
 2 „Schwarzwasser“-System

- | | |
|--|--|
| 1. Absaugrohr \varnothing 40 mm | 15. Schmutzwasserpumpe |
| 2. Anschlussdeckel | 16. Rohrbelüfter |
| 3. Deckelmutter | 17. Borddurchlass mit Absperrventil |
| 4. Zulaufanschluss ((Schlauchsäule, \varnothing 25 und \varnothing 38 mm) | 18. Borddurchlass: \varnothing 8 mm |
| 5. Entlüftung ((Schlauchsäule, \varnothing 19 mm) | 19. Entlüftungsniessel: \varnothing 19 mm |
| 6. Blindstopfen G 1 $\frac{1}{4}$ " (Absauganschluss) | 20. Geruchsfilter: \varnothing 19 mm |
| 7. Blindstopfen G 1 $\frac{1}{2}$ " (zusätzlicher Zulaufanschluss \varnothing 19 mm) | 21. Deckdurchlass für Absaugung |
| 8. Blinddeckel, Loch für Niveaugeber | 22. Absaug-Schmutzwasserschlauch: \varnothing 38 mm |
| 9. Schmutzwassertank | 23. Entlüftungsleitung: \varnothing 19 mm |
| 10. Geber für Niveaumeter (SENSORA) | 24. Belüftungsleitung: \varnothing 8 mm |
| 11. Waschbecken | 25. Zulauf-Schmutzwasserschlauch: \varnothing 19, \varnothing 25 und \varnothing 38 mm |
| 12. Dusche | 26. Dreiwegehahn |
| 13. Siphon (Geruchsverschluss) | 27. Spüleleitung |
| 14. Toilette | 28. Deckstutzen für Spülwasser |

Aufkleber

Bringen Sie den grauen Aufkleber „Waste water tank“ auf dem Tank an, sodass der Text gut lesbar ist, und bringen Sie auch den Inhalts-Aufkleber an.



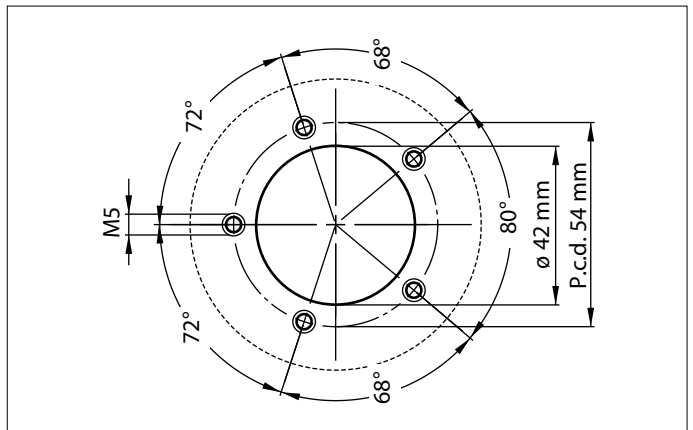
7 Technische Daten

Type	ATANK..									APT100	
	42	61	88	110	137	170	215	335	390		
Inhalt	42	61	88	110	137	170	215	335	390	100	Liter *)
Gewicht	3,0	4,0	6,7	7,5	9,25	11,4	13,6	25,8	26,6	11,8	kg *)
Höchstdruck	30 kPa (0,3 bar)										
Material	mMPE (Metallocene Medium Density Polyethylene), Farbe: blau										

*) Die angegebenen Werte sind Nennwerte für Inhalt und Gewicht. Geringfügige Abweichungen sind möglich.

Verbindung für die Tankanzeige:

für Sensoren mit einem 5-Loch SAE-Flansch (SENSOR).



1 Introduction

Ce mode d'emploi est destiné au kit de raccordement ILTCONW et aux réservoirs (fixes) Vetus en plastique de type ATANK (de 42 à 390 litres) et de type APT100 (100 litres) utilisés comme réservoir d'eaux usées pour les eaux usées 'grises' et 'noires'.

Lors de l'installation d'un réservoir de carburant, la Directive européenne relative aux bateaux de plaisance (RCD 2013/53/EU) et la législation nationale éventuelle doivent être respectées. Utilisez la norme ISO 8099 comme référence.

Réservoir pour eaux grises

- Un réservoir pour eaux grises sert uniquement à recueillir les eaux usées provenant des éviers, douches, lavabos, climatisations, etc., et non pas celles provenant des toilettes.
- La capacité d'un réservoir d'eaux usées n'est jamais trop grande.
- Adapter la capacité du réservoir à la quantité d'eau douce disponible (capacité du(des) réservoir(s) d'eau).
- Utiliser un tamis dans l'écoulement de l'évier, douche, lavabo, etc. de façon à retenir autant que possible les déchets tels que cheveux, etc.

Réservoir pour eaux noires

- Un réservoir pour eaux noires sert uniquement à recueillir temporaire les eaux usées provenant des toilettes.
- La capacité d'un réservoir d'eaux usées n'est jamais trop grande.
- Sa capacité doit être adaptée à la quantité d'eau de rinçage (eau extérieure) des toilettes, ce qui correspond à 7 à 14 litres d'eaux noires par personne et par jour.

- Utiliser uniquement du papier hygiénique soluble dans l'eau pour éviter tout engorgement. N.B. Les serviettes hygiéniques et autres dans les toilettes et le réservoir d'eaux noires provoquent immanquablement des obstructions !

Déboucher des conduits obstrués est une tâche ennuyeuse; veiller donc toujours à avoir à bord des gants en caoutchouc ou des gants de chirgien.

Mauvaises odeurs

Réservoir pour eaux grises

- Des odeurs désagréables se forment dans les réservoirs pour eaux grises. Pour remédier à ce problème, doter l'évier, la douche, le lavabo, etc. d'un siphon (col de cygne) et d'un bouchon.

Réservoir pour eaux noires

- Les matières fécales entraînent la formation d'odeurs désagréables dans les réservoirs pour eaux noires, à laquelle contribue encore l'utilisation d'eau salée pour le rinçage des toilettes. L'algue présente dans l'eau salée forme elle aussi des odeurs désagréables.
- On peut ajouter éventuellement aux réservoirs d'eaux usées des produits spéciaux ('déodorants' de réservoir) pour supprimer ces odeurs. Un moyen très simple est le sel de soude, qui nettoie et désinfecte en même temps.
- Les odeurs désagréables peuvent également provenir de tuyaux, raccords de tuyaux, réservoirs, couvercles de réservoir, etc., non étanches. Vérifier donc régulièrement l'étanchéité de tous les éléments du système.

Pour les dimensions, voir dessins p. 66-67. Pour toutes les dimensions des réservoirs, tolérances de + ou - 2% !

2 Utilisation

Vidange

Le risque de formation d'odeurs désagréables augmente lorsque les eaux usées restent longtemps dans le réservoir. Ne pas laisser le réservoir plein trop longtemps, mais le (faire) vider en le pompant une fois par semaine, ou chaque fois que cela est possible.

La vidange du réservoir peut se faire de deux manières :

1. Par raccordement de l'entrée de pont à un système « pump-out » situé sur le quai, qui vide le réservoir.
2. Les eaux usées peuvent être pompées par le biais d'une pompe montée sur le bateau et évacuées directement par-dessus bord. La pompe doit avoir un raccord minimum de 38 mm de diamètre.



ATTENTION

L'évacuation des eaux usées par pompage directement par-dessus bord est absolument interdite à de nombreux endroits !

Si le réservoir est vidé par une pompe de haute capacité, il est possible que le réservoir se plie sous l'effet de la sous-pression produite. Ce problème se manifeste notamment dans les systèmes « pump-out ». Pour empêcher le réservoir de se plier, on peut appliquer l'une des mesures suivantes :

- Ouvrir la trappe de visite sur le réservoir.
- Ouvrir un clapet prévu à cet effet sur le réservoir.
- Installer un clapet « renifleur » automatique.

Pendant votre absence

Lorsque les lavabos, douches, etc. ne sont pas utilisés pendant une longue période, l'eau dans les siphons placés dans les conduites d'évacuation pour empêcher les odeurs de se dégager peut s'évaporer. Il en résulte de mauvaises odeurs. Si le bateau est inoccupé pendant une longue période, placer des bouchons dans tous les écoulements.

Nettoyer et désinfecter le réservoir et les tuyaux au moins une fois par an, de préférence à la fin de la saison de navigation.

Nettoyage

Réservoir pour eaux grises

Nettoyer l'intérieur du réservoir à l'eau et avec un bon dégraissant ménager ; utiliser pour un réservoir fixe une brosse ou une éponge. Rincer le réservoir avec de l'eau propre du robinet.

Réservoir pour eaux noires

Nettoyer l'intérieur du réservoir à l'eau et avec un bon détergent pour toilettes, utiliser du vinaigre de nettoyage pour enlever le tartre éventuel ; utiliser pour un réservoir fixe une brosse ou une éponge. Rincer le réservoir avec de l'eau propre du robinet.

Ajoutez éventuellement le produit « TankFresh » pour éviter les mauvaises odeurs.

Désinfection

Désinfecter le réservoir avant de le remplir avec une solution d'eau de Javel et d'eau (1 : 1000). Faire circuler ce mélange désinfectant à travers le système d'eaux usées. Enlever la solution et rincer le réservoir avec de l'eau propre du robinet.

3 Remisage pour l'hiver

Vider toujours le réservoir, les tuyaux, la pompe, etc. pendant l'hiver.



ATTENTION

Ne jamais verser d'antigel dans le réservoir ou d'autres éléments du système d'eau potable pour le protéger du gel. L'antigel est une substance très toxique !

4 Entretien

- Contrôler régulièrement la douille de prise d'air et en nettoyer le tamis si nécessaire.
- Vérifier tous les ans l'étanchéité des tuyaux et connexions et monter de nouveaux tuyaux et/ou colliers si nécessaire.
- Vérifier également le bon état du réservoir (pas d'usure due au frottement). Remplacer immédiatement un réservoir endommagé.
- Au début de la saison de navigation, appliquer les procédures de désinfection indiquées au chapitre « Utilisation ».
- Pour nettoyer un réservoir et une installation fortement contaminée par des algues, rincer le réservoir, la pompe et les tuyaux avec une solution d'eau de Javel diluée dans l'eau (1:20). Rincer le réservoir avec de l'eau propre du robinet.

5 Installation

5.1 Généralités

Choisir un emplacement pour le réservoir et l'entrée de pont en tenant compte des conditions suivantes :

- Le tuyau d'aspiration doit être le plus court et le plus droit possible, et aller en s'abaissant de l'entrée de pont au réservoir.
- Le lieu dans lequel est placé le réservoir doit être suffisamment ventilé.



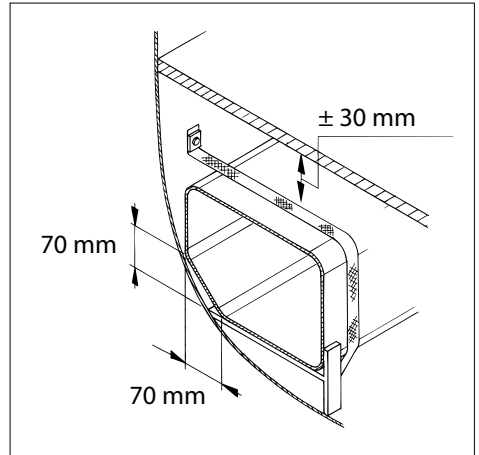
ATTENTION

Installez le réservoir de façon à ce que le bouchon P se trouve sur le haut du réservoir. (Pour la position du bouchon P, consultez le schéma avec les dimensions à la page 66-67.)

Montage

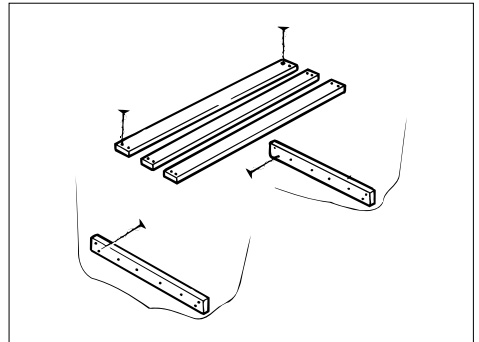
Placer les réservoirs de façon à faciliter leur inspection. Le réservoir devra toujours se trouver au-dessus du niveau maximum de l'eau de cale.

Veiller également à ce qu'il y ait un espace suffisant au-dessus des réservoirs pour les raccordements de tuyaux. Ceux-ci doivent rester bien accessibles pendant le montage. Maintenir un espace libre de 1 cm environ autour du réservoir, entre les cloisons ou d'autres réservoirs, pour l'aération.

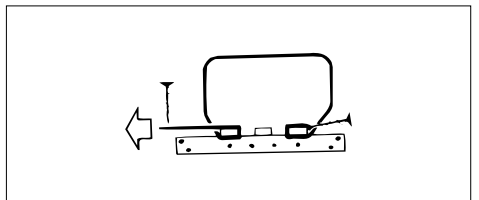


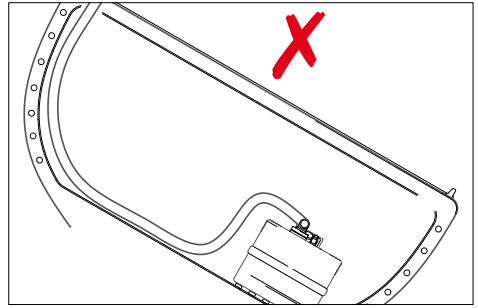
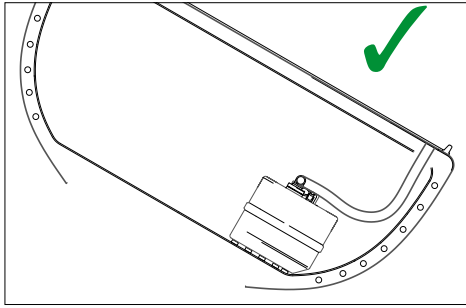
Veiller à disposer d'une base suffisamment stable pour pouvoir installer et fixer solidement le réservoir.

Les dimensions du réservoir augmentent légèrement lorsque celui-ci est plein. En tenir compte lors de la fixation du réservoir.



Fixer le réservoir à l'aide des bandes de retenue du kit de raccordement. Ces bandes n'empêchent pas le réservoir de se dilater.





Montage sur voiliers

Lors du montage tenir compte du fait que le tuyau de remplissage doit être placé du même côté du bateau que le réservoir.

Ceci permet d'éviter une trop grande surpression en cas de gîte du bateau.

6 Préparatifs

Le réservoir doit être muni d'un raccord avec pas de vis.

Réservoirs ATANK (de 42 à 390 litres)

Une trappe de visite ILT120 doit être montée sur ces réservoirs.

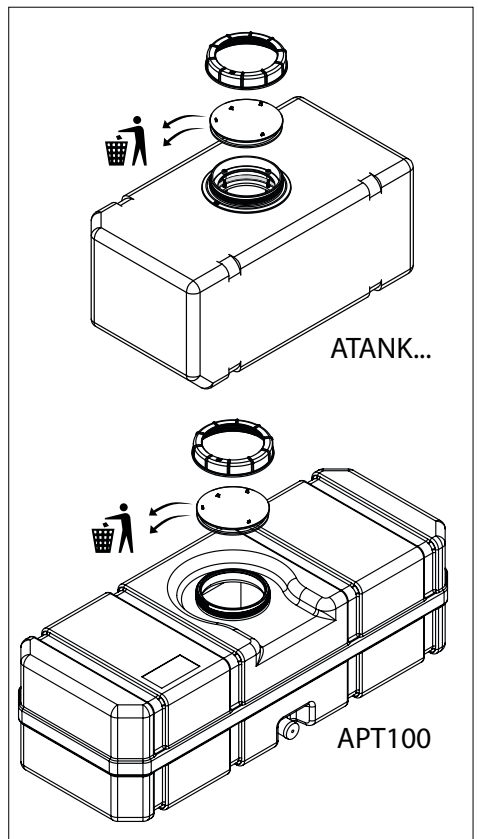
Pose de la trappe de visite

- Mettez en place la trappe de visite ILT120 (non fournie). Consultez le mode d'emploi fourni avec la trappe de visite pour les instructions de montage.
- Montez l'écrou mais pas la plaque d'obturation.

La plaque d'obturation n'est pas utilisée.

Réservoirs APT100

Ces réservoirs sont déjà munis d'un collier fileté. Dévissez l'écrou et retirez la plaque d'obturation, joint compris.



6.1 Raccordement d'aspiration

Le système pour la vidange du réservoir par pompage peut être réalisé de différentes manières :

- En montant un tuyau d'aspiration avec raccord droit ou coudé sur le réservoir.

- En branchant un tuyau d'aspiration sur l'ensemble de raccordement.
- En perçant une ouverture pour installer un raccord sur la partie inférieure du réservoir (réservoir APT100 uniquement).

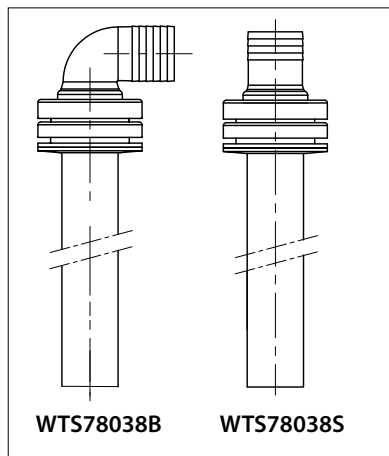
Tube d'aspiration à raccord coudé (TS78038B) ou droit (WTS78038S).

Sur le dessus du réservoir, percer le trou pour le tuyau d'aspiration ($\varnothing 57$).

Déterminer l'emplacement des raccords de façon à éviter que les eaux usées contenues dans le réservoir ne remontent vers les toilettes, la douche ou le lavabo, ou ressortent à l'extérieur par l'évacuation d'air du réservoir, lorsque le bateau est incliné.

Retirer les débris et copeaux de perçage du réservoir. Monter le tube d'aspiration en utilisant les rondelles d'étanchéité fournies. Serrer les écrous avec la clé. Ne jamais utiliser de pince multiprise. Ne pas trop serrer les écrous.

Vérifier 2 jours plus tard si l'écrou est bien serré et le resserrer si nécessaire. Procéder à un nouveau contrôle 4 jours plus tard.



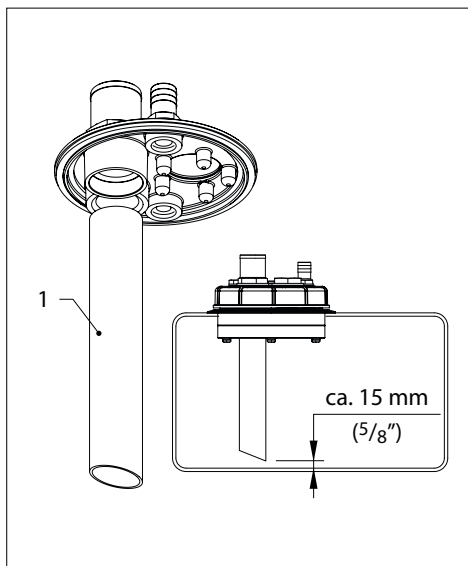
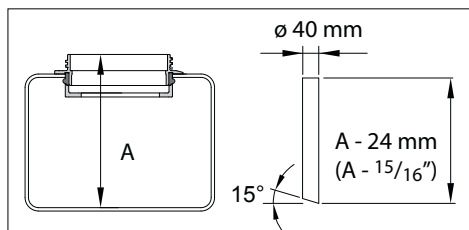
Voir les schémas d'installation à la page 63.

Tube d'aspiration branché à l'ensemble de raccordement

Utiliser un tube standard 40 mm en PVC disponible dans le commerce.

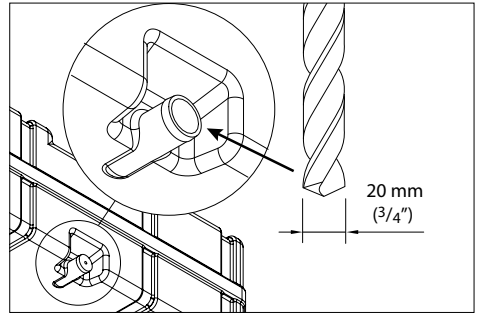
Couper le tuyau d'aspiration (1) à la longueur voulue - le bas du tuyau doit arriver à 15 mm environ du fond du réservoir - et le coller au raccord.

Utiliser une colle anaérobie (colle-minute) spéciale plastique.



Raccord sur le fond du réservoir, APT100

Pour pouvoir placer un raccord sur le fond du réservoir, il faut percer une ouverture. Percer un trou de 20 mm.



6.2 Montage du couvercle de raccordement

Nettoyez l'intérieur du réservoir avant de poser le couvercle de raccordement.

- **Couvercle de raccordement (2)**

Mettez le couvercle de raccordement (2) en place comme cela est indiqué sur le dessin et vissez l'écrou (3).

- **Raccordements**

Installer le raccord d'alimentation (4), le raccord coupleur 38 mm, le raccord d'évacuation d'air (5) et le raccord coupleur de 19 mm de diamètre.

Le raccord coupleur de 38 mm peut éventuellement être remplacé par un raccord coupleur ou un bouchon de 25 mm.

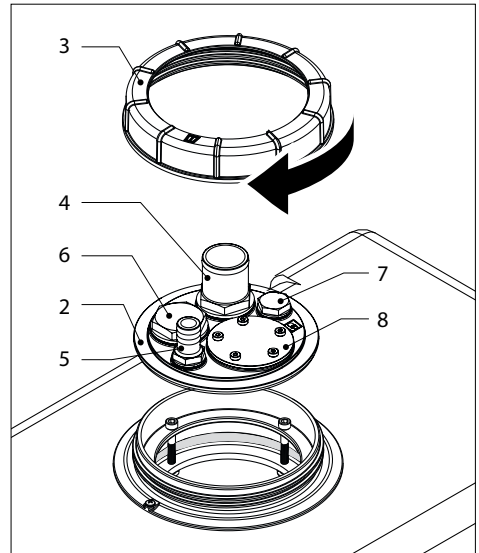
Remplacer le bouchon (7) par un raccord coupleur de 19 mm diamètre si un raccord d'alimentation (supplémentaire) est nécessaire.

Raccordement d'aspiration

Remplacer le bouchon (6) par un raccord coupleur de 38 mm de diamètre si un tube d'aspiration a été préalablement installé.

- **Jauge de mesure de niveau dans le réservoir**

Si nécessaire, détachez le couvercle (8) et montez une jauge pour mesurer le niveau dans le réservoir ; utilisez toujours le joint.



Attention : seul le capteur de niveau à ultrasons (SENSORA) peut être utilisé !

Le flotteur pour les réservoirs à eaux usées (WWSensorA) NE peut PAS être utilisé.



REMARQUE!

Vérifier l'étanchéité de toutes les connexions avant le remplissage du réservoir.

6.3 Raccordement du réservoir

Raccorder le réservoir à un tuyau armé de bonne qualité. Veiller à ce que le tuyau ne se courbe pas ni ne forme de 'poches'.

Placer les colliers de fixation du tuyau à des intervalles réguliers, assez rapprochés, pour ne pas former de 'poches' dans lesquelles pourraient s'accumuler des résidus pouvant par la suite boucher le tuyau.

Le tuyau armé doit être un tuyau spécial pour eaux usées (étanche aux odeurs) et résister au moins à une faible surpression ou sous-pression de 30 kPa (0,3 bar).

Vetus livre des tuyaux spéciaux pour eaux usées.

Art. code : WWHOSE19A, int. 19 mm
WWHOSE25A, int. 25 mm
WWHOSE38A, int. 38 mm

Tuyaux spéciaux pour réservoirs pour eaux noires, étanche aux odeurs:

Art. code : SAHOSE19, int. 19 mm
SAHOSE25, int. 25 mm
SAHOSE38, int. 38 mm

Monter chaque connexion de tuyau avec un collier de bonne qualité en acier inox.

Installer la pompe (15) et la traversée de doublage avec le clapet (17).

Installer le(s) tuyau(x) d'aspiration (22) (ø 38 mm) de façon à ne pas exercer de charge mécanique sur le réservoir, la pompe, l'entrée de pont, etc.

Monter la douille de prise d'air (19), le plus haut possible, au-dessus du niveau de la partie supérieure du réservoir, et à un emplacement tel que la pluie ou l'eau extérieure ne puisse pas pénétrer dans le réservoir.

Monter l'évent (23), diamètre interne 19 mm, entre la douille de prise d'air et le réservoir. Vu depuis le réservoir, l'évent doit constamment aller en s'élevant. Il est conseillé d'incorporer un filtre anti-odeur de type NSF dans le tuyau. Ceci permet d'éviter des odeurs désagréables provenant de la douille de prise d'air.

Tuyau de rinçage (27)

Pour pouvoir rincer facilement le réservoir avec de l'eau propre, on peut monter une garniture supplémentaire à la partie supérieure du réservoir, qui peut être raccordée à une entrée de pont supplémentaire. Cette entrée de pont peut être utilisée pour ajouter de l'eau propre.

Pompe d'évacuation (15)

Une pompe auto-aspirante peut être montée à n'importe quelle hauteur par rapport au réservoir.

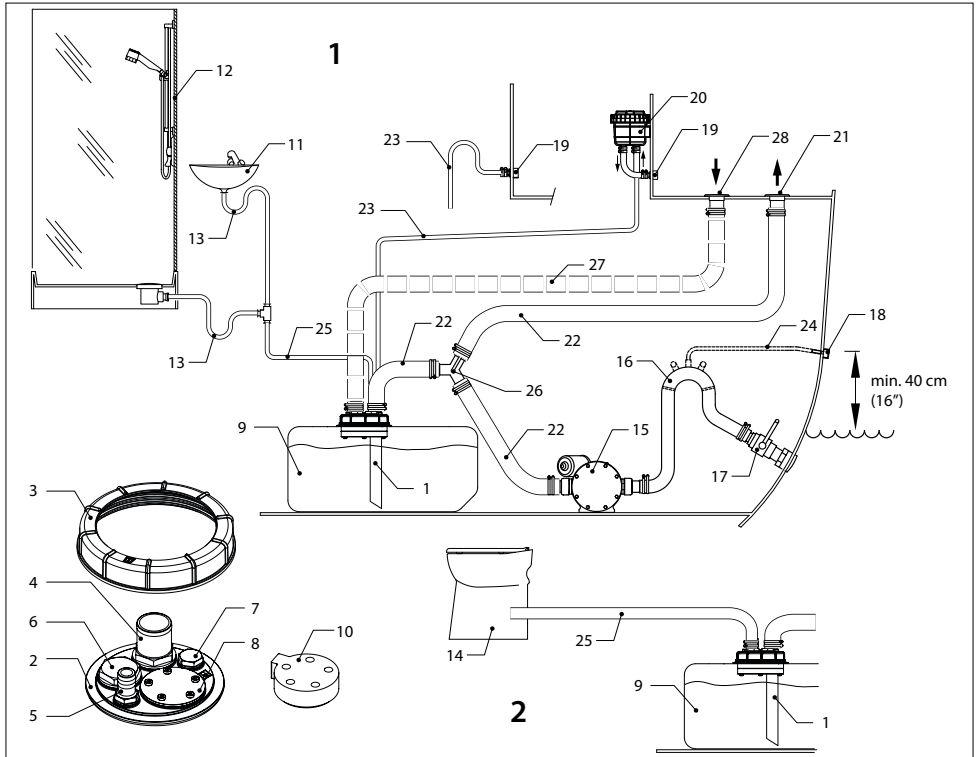
Avec un réservoir APT100, il est également possible d'installer une pompe à eaux usées non auto-aspirante. Cette pompe doit être installée à la même hauteur, ou plus bas, que la partie inférieure du réservoir. Elle doit être raccordée au raccord à flexible sous le réservoir.

Installer une purge de coude (16) dans le tuyau d'évacuation entre la pompe et la traversée de doublage, si le réservoir d'eaux usées a été placé sous la ligne de flottaison et que la traversée de doublage se trouve également sous la ligne de flottaison.

6.4 Contrôle

Une fois l'installation terminée, vérifiez que le système ne fuit pas.

Pression 20 kPa (0,2 bar).



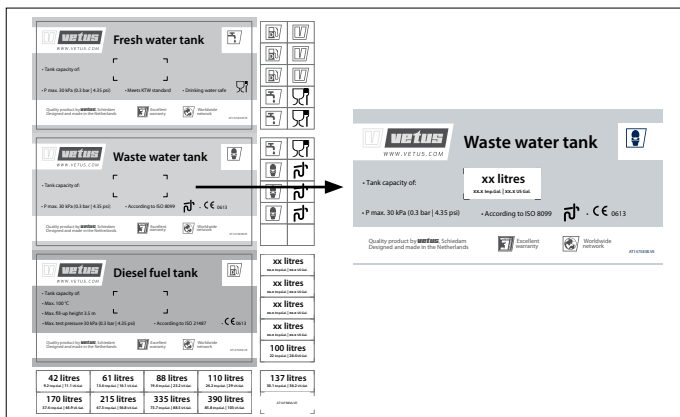
1 Système « eaux grises »

2 Système « eaux noires »

1. Tube d'aspiration \varnothing 40 mm
2. Couvercle de raccordement
3. Écrou du couvercle
4. Connexion d'arrivée
(Embout pour flexible, \varnothing 25 et \varnothing 38 mm)
5. Prise d'air (Embout pour flexible, \varnothing 19 mm)
6. Bouchon d'obturation G 1 1/4"
(Raccordement d'aspiration)
7. Bouchon d'obturation G 1/2"
(Raccordement d'alimentation supplémentaire \varnothing 19 mm)
8. Couvercle d'obturation, orifice pour jauge
9. Réservoir d'eaux usées
10. Sonde pour indication de niveau
(SENSORA)
11. Lavabo
12. Douche
13. Siphon (Col de cygne)
14. Toilettes
15. Pompe d'eaux usées
16. Purge de coude
17. Traversée de doublage à clapet
18. Traversée de doublage \varnothing 8 mm
19. Douille de prise d'air : \varnothing 19 mm
20. Filtre anti-odeur: \varnothing 19 mm
21. Entrée de pont pour l'aspiration
22. Tuyau d'aspiration d'eaux usées: \varnothing 38 mm
23. Évent: \varnothing 19 mm
24. Tuyau de ventilation : \varnothing 8 mm
25. Tuyau d'arrivée d'eaux usées,
 \varnothing 19, \varnothing 25 et \varnothing 38 mm
26. Robinet à trois voies
27. Tuyau de rinçage
28. Entrée de pont pour l'eau de rinçage

Autocollant

Appliquez l'autocollant gris devant « Waste water tank » sur le réservoir de sorte que le texte soit lisible et appliquez aussi l'autocollant de contenu.

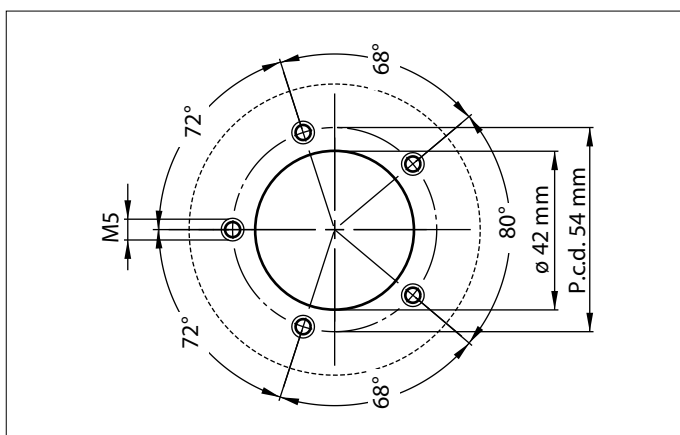


7 Fiche technique

Type	ATANK..									APT100	
	42	61	88	110	137	170	215	335	390		
Capacité	42	61	88	110	137	170	215	335	390	100	litres *)
Poids	3,0	4,0	6,7	7,5	9,25	11,4	13,6	25,8	26,6	11,8	kg *)
Pression max.	30 kPa (0,3 bar)										
Materiaal	mMPE (Metalocene Medium Density Polyethylene), couleur : bleu										

*) Les valeurs nominales ont été indiquées pour la capacité et le poids. De légers écarts sont possibles.

Connexion de l'émetteur du niveau de cuve :
pour un émetteur avec une bride SAE à 5 trous (SENSORA).



1 Introducción

Este manual se utiliza para el equipo de conexión ILTCONW y para los tanques de plástico (rígidos) de Vetus tipo ATANK (de 42 a 390 litros) y tipo APT100 (100 litros) para su uso como tanque depósito de agua sucias para aguas grises y aguas negras.

Para la instalación de un tanque de combustible ha de tenerse en cuenta la Norma Europea para Embarcaciones de Recreo (RCD, 2013/53/EU) y las normas nacionales aplicables en su caso. Aplique la norma ISO 8099 como hilo conductor.

Tanque para aguas grises

- Un tanque para aguas grises únicamente sirve para recoger aguas de la pila, ducha, el lavabo, aire acondicionado, etc; no para evacuaciones de un inodoro.
- El contenido de un tanque de aguas sucias nunca puede ser excesivo.
- Se ha de adaptar el contenido a la cantidad disponible de agua dulce, el contenido del/ de los aljibe(s).
- Se ha de proveer la pila, ducha, el lavabo, etc. de un desagüe con colador, para limitar la entrada de desechos mayores como pelos etc. en el tanque de aguas grises.

Tanque de aguas negras

- Un tanque de aguas negras sirve exclusivamente para recoger temporal evacuaciones del inodoro.
- El contenido de un tanque de aguas sucias nunca puede ser excesivo.
- Se ha de adaptar el contenido a la cantidad de agua para enjuagar (agua exterior) el inodoro, hay que contar con 7 a 14 litros de aguas negras por persona por día.

- Usar únicamente papel higiénico soluble en agua. Nota: compresas etc. en el inodoro y tanque de aguas negras irremediablemente llevan a atascos!

Deshacer un atasco es una labor desagradable; asegúrese de tener a bordo unos guantes de goma o de cirujano.

Malos olores

Tanque de aguas grises

- En cada tanque de aguas grises se producen olores desagradables. Se han de proveer el fregadero, la ducha, el lavabo, etc. de un sifón (cierre hidráulico) y tapón.

Tanque de aguas negras

- En cada tanque de aguas negras las heces producen olores desagradables. Si se enjuaga el inodoro con agua salada, los males olores aumentarán aún más, puesto que las algas presentes en agua salada, por su parte, también producen olores desagradables.
- En su caso se pueden añadir productos especiales a un tanque de aguas sucias para reducir los malos olores, los llamados desodorantes de tanque. Una sustancia sencilla para reducir los malos olores es la sosa, la que limpia y desinfecta.
- También las mangueras, uniones de manguera, tanques, tapas de tanque, etc. que presentan fugas, pueden causar hedor. Por ello es conveniente controlar con regularidad el sistema en su totalidad.

Para las dimensiones véanse los croquis en la pág. 66-67. ¡Para todas las dimensiones de los tanques rigen tolerancias de +2% ó -2%!

2 Uso

Vaciado

Cuanto más tiempo se deje el agua contaminada en el tanque mayor es el riesgo de malos olores. Por lo tanto, nunca deje demasiado tiempo el tanque lleno con aguas sanitarias; preferentemente bombee el tanque hasta vaciarlo una vez a la semana, o cuando sea posible.

El bombeo para el vaciado puede hacerse de 2 maneras:

1. conectando un sistema de bombeo a tierra en la tapa de la cubierta para bombear el tanque hasta vaciarlo.
2. Una bomba presente en la embarcación bombeará las aguas residuales directamente fuera de la embarcación, por la borda. Esta bomba debe tener un diámetro interno mínimo de \varnothing 38 Mm.



ATENCIÓN

¡Bompear directamente las aguas residuales por la borda está absolutamente prohibido en muchos lugares!

Si el tanque se vacía con una bomba de gran capacidad se corre el riesgo de que éste colapse debido a que se produce una reducción de presión. Este problema sucede particularmente cuando se usan sistemas de bombeo. Las siguientes medidas son de utilidad para prevenir dicho colapso:

- Abrir la tapa de inspección en el tanque
- Abrir la válvula de cierre ajustada al tanque para este fin.
- Instalar una válvula de expulsión de funcionamiento automático.

Durante su ausencia

El agua en los sifones puede evaporarse al no utilizarse los lavabos, duchas etc., por un tiempo prolongado (los sifones actúan como trampas de olor en las tuberías). Esto causa problemas de hedor. Por lo tanto, coloque tapones en todos los desagües cuando el barco no esté en uso durante un periodo prolongado.

Desinfecte el tanque y las cañerías al menos una vez al año, preferentemente al final de la temporada de navegación.

Limpieza

Tanque para 'aguas grises'

Limpie el interior del tanque con agua y algún desengrasante de uso doméstico; utilice un cepillo o esponja para un tanque rígido. Enjuague el depósito con agua limpia de grifo.

Tanque para 'aguas negras'

Limpie el interior del tanque con agua y con un buen limpiador para inodoros, agregue vinagre si hay depósitos de limo; utilice un cepillo o una esponja para un tanque rígido. Enjuague el depósito con agua limpia de grifo.

En caso necesario, añada el producto "Tank-Fresh" para reducir los malos olores.

Desinfección

Desinfecte el tanque llenándolo con una solución de lejía y agua (1: 1000). Haga circular esta mezcla desinfectante por el sistema de aguas sanitarias. Extraiga la solución y enjuague el tanque con agua de grifo limpia.

3 Preparación para el invierno

El depósito, las conducciones, las bombas, etc. siempre deben drenarse por completo.



ATENCIÓN

¡No ponga nunca anticongelante en el depósito ni en otras partes del sistema de agua potable para evitar el congelamiento, ya que los anticongelantes son muy tóxicos!

4 Mantenimiento

- Compruebe la boca de respiración regularmente y, de ser necesario, limpie el filtro de la boca de respiración.
- Compruebe todos los años que los tubos flexibles y sus conexiones no tengan fugas y coloque nuevos tubos y abrazaderas, en caso de ser necesario.
- Compruebe también que el depósito no presente daños como resultado de los rozamientos. Un depósito dañado debe reemplazarse de inmediato.
- Siga los procedimientos de desinfección descritos en el apartado "Uso" al comienzo de la temporada de navegación.
- Cuando el depósito y la instalación estén muy contaminados por algas, se pueden limpiar si se lava el depósito, la bomba y las conducciones con una solución de lejía en agua (1:20). Enjuague el depósito con agua de grifo limpia.

5 Instalación

5.1 En general

Al elegir un lugar para el tanque y un lugar para el tapón de cubierta, se tomará en cuenta lo siguiente:

- La manguera de extracción será lo más corta posible, bajará de forma continua del tapón de cubierta al tanque y será lo más recta posible.
- El espacio donde se ubique el tanque será suficientemente ventilado.



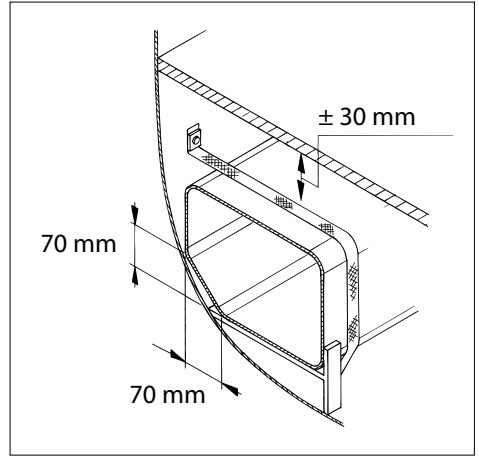
ATENCIÓN

Coloque el depósito de modo que el conector P esté en el lado superior del depósito. Consulte los gráficos de la pág. 66-67 para la colocación del conector P.

Colocación

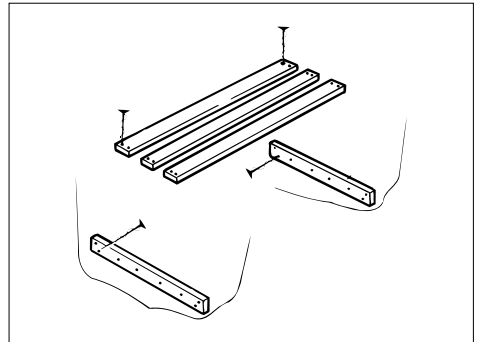
Instale el depósito de tal manera que es accesible para inspección. El depósito debe instalarse siempre sobre el máximo nivel del sedimento de aceite y agua.

Procure también que haya un espacio suficientemente libre encima del depósito para los acoplamientos de manguera; deben ser bien accesibles durante montaje. Para la debida ventilación, el depósito debe estar, a todos lados, a una distancia de aprox. 1 cm de mamparos u otros depósitos.

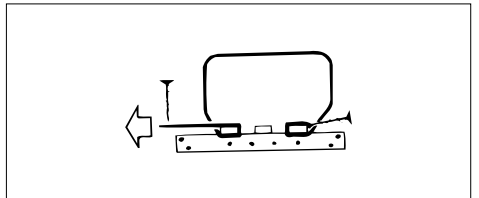


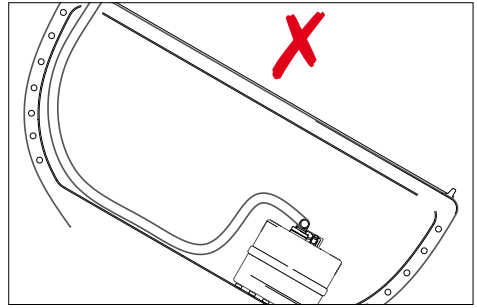
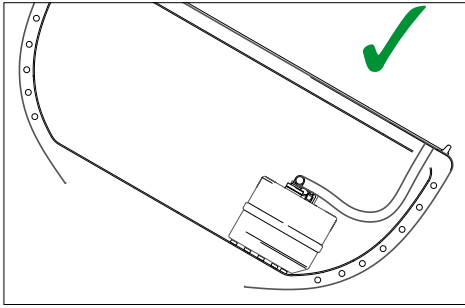
Procure que exista una fundación suficientemente sólida para la instalación y buena fijación del depósito.

Las dimensiones de un depósito se agrandan algo en estado llenado. Tómese en cuenta al fijar el depósito.



Fije el depósito con los cintas de fijación del estuche de conexión; éstas permiten la expansión del depósito.





Colocación en embarcaciones a vela

Al colocarlo recuerde que el tubo flexible de llenado siempre debe estar colocado en el mismo lado de la embarcación que el depósito.

Esto evita que haya presiones demasiado elevadas en el depósito al navegar con ángulo.

6 Preparación

El tanque debe estar provisto de una junta de rosca.

Tanques ATANK (42 a 390 litros)

En estos tanques debe instalarse una tapa de inspección ILT120.

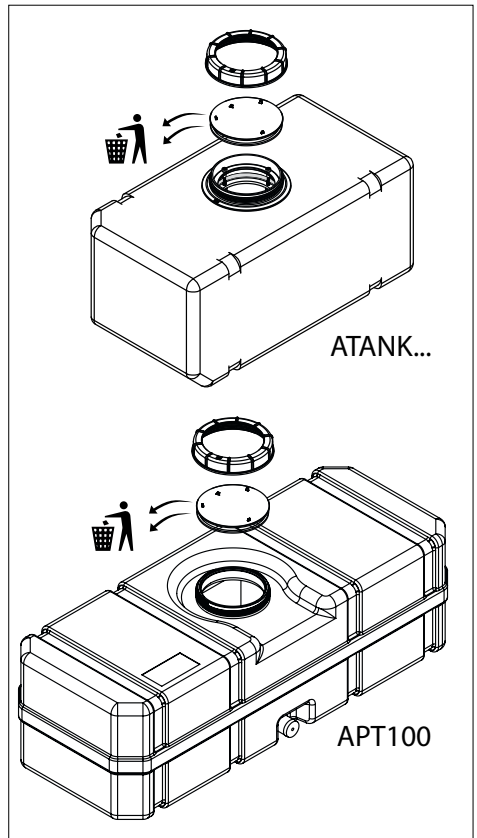
Montaje de la tapa de inspección

- Monte la tapa de inspección ILT120; este elemento no está incluido. Consulte el manual suministrado con la tapa de inspección para ver las instrucciones de instalación.
- No monte la tuerca con la placa de cobertura.

La placa de cobertura no se utiliza.

Tanques APT100

Estos tanques ya han sido equipados con un cuello con rosca de tornillo, retire la tuerca y retire la placa de cobertura, incluyendo la junta.



6.1 Conexión de succión

La posibilidad de vaciar a bomba el tanque puede llevarse a cabo de varias maneras.

- Monte un tubo de succión con conectores rectos o en ángulo recto en el tanque.
- Coloque un tubo de succión en la tapa de conexión.
- Abra la conexión en la parte inferior con un taladro (solo el tanque APT100).

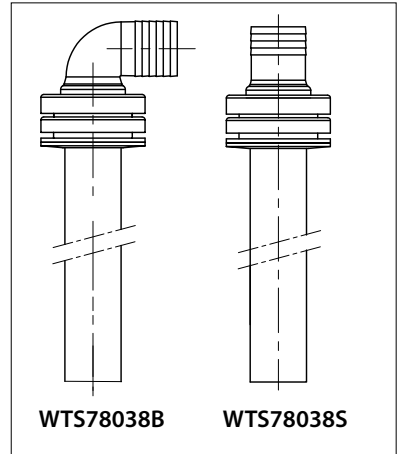
Tubo de succión con conector en ángulo recto (WTS78038B) o conector recto (WTS78038S).

Realice el orificio para el tubo de succión ($\varnothing 57$) en la parte superior del tanque.

Elija los lugares para los conectores de tal manera que se evite que cuando la embarcación esté volcada sobre un costado, las aguas residuales del depósito de aguas sucias puedan fluir de vuelta a la ducha, lavabo, inodoro, etc., o puedan fluir al exterior a través de la salida de purga del tanque.

Retire el serrín y las partículas de taladrar del tanque. Monte el tubo de succión con las arandelas de junta suministradas. Apriete las tuercas con la llave, nunca con alicates de boca graduable. No apriete excesivamente las tuercas.

Controle al cabo de 2 días si la tuerca aún está bien fija; apriete más la tuerca si fuera necesario. Repita este procedimiento al cabo de 4 días.



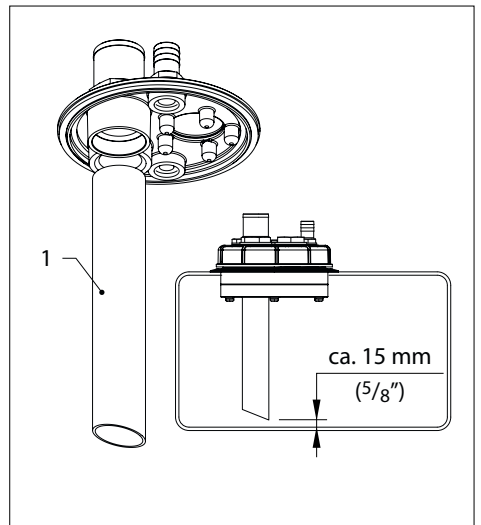
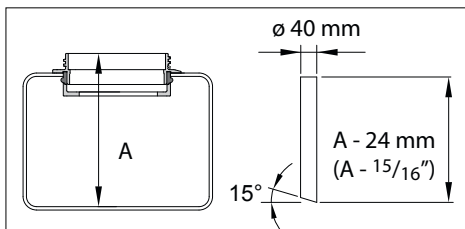
Vea los diagramas de instalación en la página 63

Tubo de succión en la tapa de conexión

Utilice un tubo de PVC estándar de 40 mm disponible en el mercado.

Corte el tubo de succión (1) a la altura correcta –la parte inferior debe estar a unos 15 mm del fondo del tanque– y pegue el tubo de succión en la conexión.

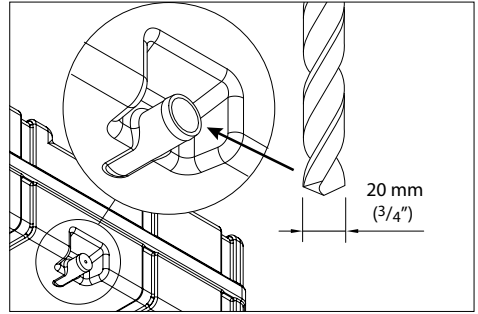
Utilice para ello un adhesivo anaeróbico (pegamento rápido) apto para plásticos.



Conexión parte inferior del tanque, APT100

Para poder utilizar la conexión en la parte inferior de este tanque, esta debe abrirse por medio de un taladro.

Utilice una broca de 20 mm.



6.2 Montaje de la tapa de conexión

Limpie siempre el interior del tanque antes de colocar la tapa de conexión.

- **Tapa de conexión (2)**

Coloque la tapa de conexión (2) según se muestra en el dibujo y ajuste la tuerca (3).

- **Conexiones**

Están instaladas la conexión de afluencia (4), un pilar de manguera de 38 mm y la conexión de purga (5), un pilar de manguera de 19 mm de diámetro.

En su caso, el pilar de manguera de 38 mm puede sustituirse por un pilar de manguera de 25 mm o por un tapón ciego.

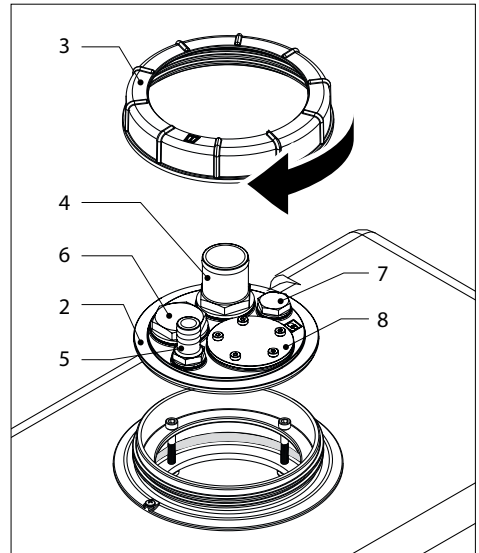
Sustituya el tapón ciego (7) por un pilar de manguera de 19 mm en caso de que se necesite una conexión de afluencia (adicional).

Conexión de succión

Sustituya el tapón ciego (6) por un pilar de manguera de 38 mm de diámetro en caso de que esté instalado un tubo de succión.

- **Indicador para el medidor de nivel del tanque**

Si lo desea, retire la cubierta (8) e instale un indicador para el medidor de nivel del tanque; coloque siempre la junta.



Atención: ¡Solo se puede utilizar el sensor ultrasónico de nivel (SENSORA)!

NO se puede utilizar el flotador para depósitos de aguas sucias (WWSensorA).



NOTA!

Compruebe el apriete de todas las conexiones antes de llenar el tanque.

6.3 Conectar el tanque

Conectar el tanque con una manguera armada de buena calidad. Evitar codos pronunciados y hundimientos de la manguera.

Fijar la manguera con abrazaderas a intervalos regulares y no demasiado grandes. Si la manguera presenta 'hundimientos', allí se depositarán sedimentos, los que atascarán la manguera al cabo de un tiempo.

La manguera armada será una llamada manguera para aguas sucias (a prueba de malos olores), resistente al menos contra una modesta sobrepresión o depresión de 30 kPa (0,3 bar).

Vetus suministra una manguera adecuada para aguas sucias.

Código de artículo:

WWHOSE19A, \varnothing int. 19 mm

WWHOSE25A, \varnothing int. 25 mm

WWHOSE38A, \varnothing int. 38 mm

Especialmente para tanques de aguas negras, manguera de aguas sucias a prueba de olores

Código de artículo:

SAHOSE19, \varnothing int. 19 mm

SAHOSE25, \varnothing int. 25 mm

SAHOSE38, \varnothing int. 38 mm

Montar cada unión de manguera con una buena abrazadera de manguera de acero inoxidable.

Instalar la bomba (15) y el conducto de tablazón con válvula (17).

Instalar la(s) manguera(s) de extracción (22) (\varnothing 38mm) de forma que no se carguen mecánicamente el tanque, la bomba ni el tapón de cubierta, etc.

Montar la boquilla de purga (19) lo más alta posible, por encima del nivel del lado superior

del tanque. Elegir un lugar para la boquilla de purga donde no pueda penetrar agua pluvial ni agua del exterior.

Montar el tubo de purga (23), diámetro interior de 19 mm entre la boquilla de purga y el tanque. El tubo de purga ha de montarse en línea siempre ascendente con respecto al tanque.

Es muy recomendable instalar un filtro anti-olores de tipo NSF. Evita los olores desagradables de la boca de respiración.

Tubo de enjuague (27)

Para enjuagar sencillamente el tanque con agua limpia, se puede montar un acoplamiento adicional en el lado superior del tanque, que se conectará a un tapón de cubierta adicional. A través de dicho tapón de cubierta se puede proveer de agua limpia.

Bomba de evacuación (15)

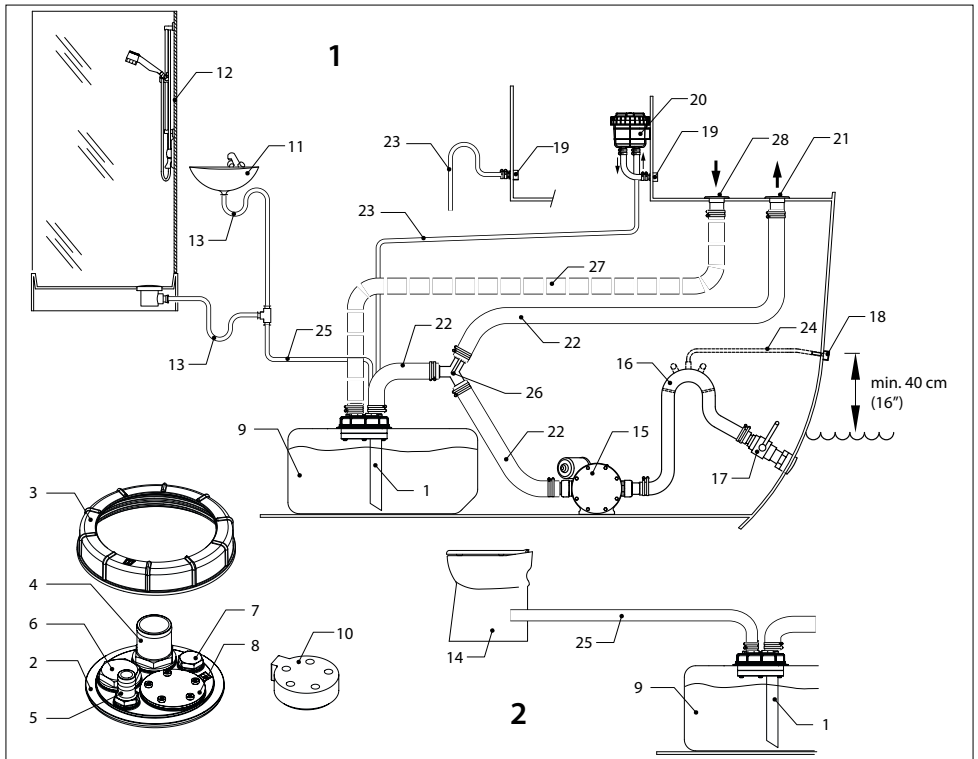
Una bomba de aguas sucias de autosucción se puede ubicar a cualquier altura con respecto al tanque.

Para un tanque APT100 también puede usarse una bomba de aguas sucias que no sea de autosucción. Esta bomba deberá colocarse por debajo o a la misma altura que el fondo del tanque, y conectarse a la conexión de manguera en la parte de abajo del tanque.

Instalar un aireador de codo (16) en el tubo de evacuación entre la bomba y el conducto de tablazón, si el tanque de aguas sucias está instalado debajo de la línea de flotación y si también el conducto de tablazón se sitúa debajo de la línea de flotación.

6.4 Comprobación

Comprobar que el sistema no tenga fugas. Presión de extracción 20 kPa (0,2 bar).



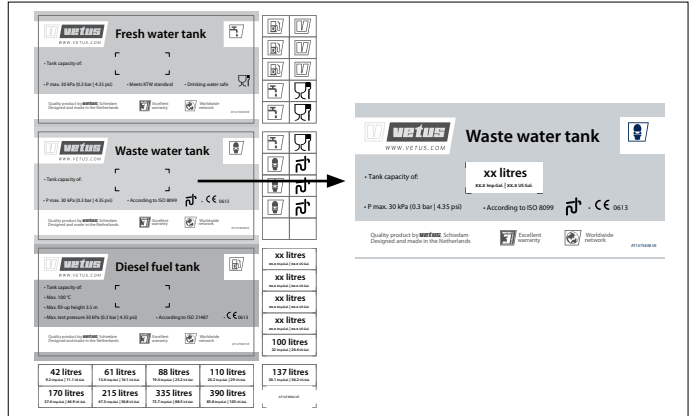
1 Sistema de "aguas grises"

2 Sistema de "aguas negras"

- | | |
|---|---|
| <p>1. Tubo de succión \varnothing 40 mm</p> <p>2. Tapa de conexión</p> <p>3. Tuerca de tapa</p> <p>4. Conexión cónica (pilar de manguera, \varnothing 25 y \varnothing 38 mm)</p> <p>5. Ventilación (pilar de manguera, \varnothing 19 mm)</p> <p>6. Tapón ciego G 1 1/4" (Conexión de succión)</p> <p>7. Tapón ciego G 1/2" (Conexión de afluencia adicional \varnothing 19 mm)</p> <p>8. Tapa ciega, orificio para el indicador de nivel</p> <p>9. Depósito para aguas sanitarias</p> <p>10. Indicador de nivel (SENSORA)</p> <p>11. Lavamanos</p> <p>12. Ducha</p> <p>13. Sifón (cierre anti-olores)</p> <p>14. Inodoro</p> | <p>15. Bomba para aguas sanitarias</p> <p>16. Aireador curvado</p> <p>17. Pasador de casco con válvula de cierre</p> <p>18. Pasador de casco \varnothing 8 mm</p> <p>19. Boca de ventilación: \varnothing 19 mm</p> <p>20. Filtro anti-olores: \varnothing 19 mm</p> <p>21. Tapón de cubierta para succión</p> <p>22. Tubo flexible de succión para aguas sanitarias: \varnothing 38 mm</p> <p>23. Conducción de ventilación: \varnothing 19 mm</p> <p>24. Conducción de ventilación: \varnothing 8 mm</p> <p>25. Tubo flexible cónico para aguas sanitarias \varnothing 19, \varnothing 25 y \varnothing 38 mm</p> <p>26. Válvula de triple vía</p> <p>27. Tubo de enjuague</p> <p>28. Tapón de cubierta para agua para enjuagar.</p> |
|---|---|

Pegatina

Coloque la pegatina gris para 'Waste water tank' sobre el depósito de tal forma que el texto pueda leerse y coloque asimismo la pegatina con el contenido.

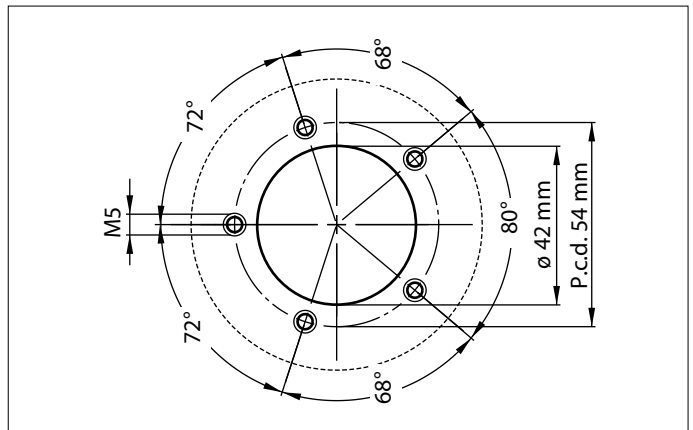


7 Datos técnicos

Tipo	ATANK..									APT100	
	42	61	88	110	137	170	215	335	390		
Contenido	42	61	88	110	137	170	215	335	390	100	litros *)
Peso	3,0	4,0	6,7	7,5	9,25	11,4	13,6	25,8	26,6	11,8	kg *)
Presión máxima	30 kPa (0,3 bar)										
Materiaal	mMPE (Metalocene Medium Density Polyethylene), color : azul										

*) Se indican los valores nominales de contenido y peso. Pequeñas diferencias son posibles.

Conexión para manguera de transferencia para nivel:
para manguera con brida SAE de 5 taladros (SENSOR).



1 Introduzione

Queste istruzioni si riferiscono ai kit di allacciamento ILTCONW e per i serbatoi Vetus (rigidi) tipo ATANK (da 42 a 390 litri) e tipo APT100 (100 litri), quando installati come serbatoi dell'acqua reflua per acque grigie e nere.

L'installazione del serbatoio del carburante deve essere conforme alle Normative Europee per le Imbarcazioni da Diporto (RCD, 2013/53/EU) ed alle leggi nazionali. Applicate la norma ISO 8099 come riferimento.

Serbatoio acque grigie

- Serve unicamente per raccogliere acqua proveniente da acquaio, doccia, lavabo, aria condizionata ecc; non per l'acqua del WC.
- La capienza del serbatoio non può mai essere eccessiva.
- Regolarne la capienza in base alla quantità di acqua dolce disponibile, la capienza del serbatoio dell'acqua.
- Applicare ad acquaio, doccia, lavabo ecc. uno scarico con filtro, in modo che i rifiuti grossi, come capelli ecc., vadano a finire il meno possibile nel serbatoio.

Serbatoio acque nere

- Serve unicamente per raccogliere temporaneo i rifiuti del WC.
- La capienza del serbatoio non può mai essere eccessiva.
- Regolarne la capienza in base alla quantità di acqua di scarico (acqua esterna) del WC, calcolare da 7 a 14 litri per persona al giorno.
- Utilizzare esclusivamente carta igienica idrosolubile per evitare che il WC si intasi inutilmente. N.B. Gettare assorbenti igienici nel WC e nel serbatoio acque nere provoca inevitabilmente l'intasamento del WC!

Stasare un WC intasato non è un'operazione piacevole; tenere sempre a bordo un paio di guanti di gomma da lavoro o da chirurgici.

Cattivi odori

Serbatoio acque grigie

- In tutti i serbatoi acque grigie si formano cattivi odori. Montare un sifone con tappo su acquaio, doccia e lavabo.

Serbatoio acque nere

- In tutti i serbatoi acque nere si formano cattivi odori per la presenza di feci. Utilizzando acqua salata per lo sciacquone la formazione di cattivo odore aumenta. Anche le alghe presenti nell'acqua salata producono cattivi odori.
- Eventualmente aggiungere prodotti speciali per ridurre il cattivo odore, i cosiddetti deodoranti per serbatoi. Un prodotto molto semplice per ridurre il cattivo odore è la soda, che pulisce e disinfetta.
- Se i tubi, i raccordi, i serbatoi, il coperchio del serbatoio perdono possono provocare la fuoriuscita di cattivo odore. Controllare regolarmente tutto il sistema.

Per le dimensioni vedi disegni a pg. 66-67. Per tutte le dimensioni vale una tolleranza di + o - 2%!

2 Uso

Tubi

Il rischio di fuoriuscita di cattivi odori aumenta con il permanere dell'acqua reflua nel serbatoio. Pertanto non lasciate ristagnare l'acqua nel serbatoio dell'acqua reflua, ma svuotate, o fate svuotare il serbatoio almeno una volta alla settimana, o ogni qualvolta ne avete la possibilità.

Lo svuotamento del serbatoio può avvenire in due modi:

1. Si collega un cosiddetto sistema di "pump-out" situato sulla banchina al tappo a livello del ponte. Questo aspira tutta l'acqua contenuta nel serbatoio.
2. Una pompa presente sull'imbarcazione pompa l'acqua reflua direttamente fuoribordo. Questa pompa deve presentare un raccordo di \varnothing 38 mm minimo.



ATTENZIONE

Lo scarico in acqua dell'acqua reflua è assolutamente vietato in molti luoghi!

Svuotando il serbatoio mediante una pompa con capacità troppo elevata si corre il rischio di fare implodere il serbatoio per la sottopressione che si viene a creare al suo interno. Questo problema può presentarsi soprattutto con i cosiddetti sistemi "pump-out". Per prevenire l'implosione è possibile adottare una delle seguenti precauzioni:

- Aprite il coperchio di ispezione sul serbatoio.
- Aprite una valvola appositamente installata sul serbatoio.
- Installate una valvola automatica di aspirazione.

Durante la vostra assenza

Quando non viene fatto uso per lungo tempo dei lavandini, della doccia e simili, l'acqua nei sifoni può evaporare (i sifoni servono come valvole antiodore negli scarichi). Ciò causa lo sprigionarsi di cattivi odori. Per questo tappate tutti gli scarichi quando l'imbarcazione rimane inutilizzata per lungo tempo.

Pulite e disinfettate il serbatoio ed i tubi almeno una volta all'anno, preferibilmente al termine della stagione prima del rimessaggio.

Pulizia

Serbatoio per acque grigie

Pulite l'interno del serbatoio con acqua ed un buon detergente sgrassante per uso domestico; in caso di serbatoio rigido utilizzate una spazzola o una spugna. Sciacquate il serbatoio con acqua pulita.

Serbatoio per acque nere

Pulite l'interno del serbatoio con acqua ed un buon detergente per WC; rimuovete eventuali depositi di calcare con aceto di vino; in caso di serbatoio rigido utilizzate una spazzola o una spugna. Sciacquate il serbatoio con acqua pulita.

Eventualmente aggiungete la soluzione "Tank-Fresh" per ridurre i cattivi odori.

Disinfezione

Disinfettate il serbatoio riempiendolo con una soluzione di candeggina e acqua (all'1:1000). Fate circolare la soluzione disinfettante attraverso il sistema di scarico. Scaricate la soluzione e sciacquate il serbatoio con acqua dolce pulita.

3 Preparazione per il rimessaggio

Il serbatoio, i tubi, la pompa, ecc., devono sempre essere svuotati.



ATTENZIONE

Non riempite mai il serbatoio o le altre parti del sistema di approvvigionamento dell'acqua potabile con sostanze antigelo per evitarne il congelamento, perchè tali sostanze sono fortemente tossiche!

4 Manutenzione

- Controllate regolarmente la valvola di sfianto, se necessario, pulite il filtro.
- Verificate annualmente che i tubi ed i collegamenti dei tubi non perdano e, se necessario, sostituite i tubi o le fascette.
- Controllate anche che il serbatoio non ripoti danni da sfregamento. In caso di danno sostituite immediatamente il serbatoio.
- Prima del rimessaggio eseguite le procedure di disinfezione riportate nel capitolo "Uso".
- Un impianto o serbatoio fortemente contaminato da alghe può essere pulito sciaccando il serbatoio, la pompa ed i tubi con una soluzione di varichina e acqua (1:20). Sciacquate il serbatoio con acqua pulita.

5 Installazione

5.1 Generalità

Al momento di scegliere il punto in cui montare il serbatoio e il tappo di riempimento sul ponte, tenere presente quanto segue: il tubo flessibile di riempimento deve essere il più corto possibile, deve scendere sempre dal tappo di riempimento al serbatoio ed essere il più dritto possibile.



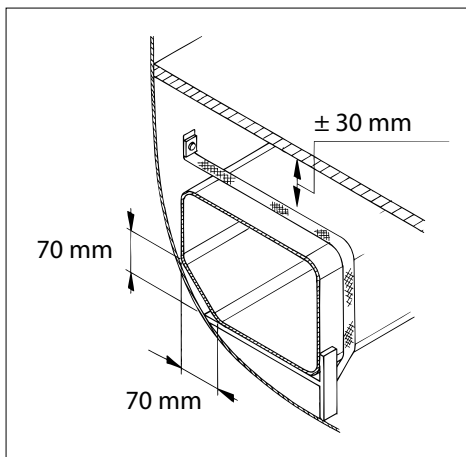
ATTENZIONE

Disponete il serbatoio (ATANK) in maniera tale che il tappo P si trovi nella sua parte superiore. (Per la posizione del tappo P si rimanda ai disegni con le dimensioni a pagina 66-67).

Montagio

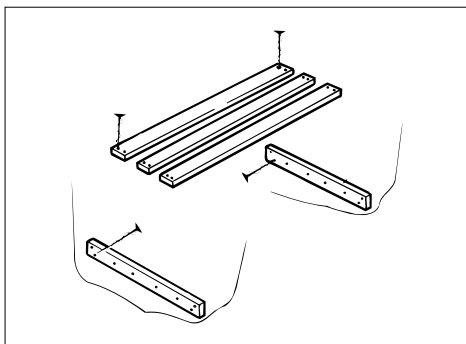
Montare il serbatoio in modo che sia facilmente accessibile per i controlli. Il serbatoio deve essere montato sempre al di sopra del livello massimo dell'acqua di sentina.

Fare sempre in modo che ci sia spazio sufficiente sopra il serbatoio per gli allacciamenti dei tubi flessibili, questi devono essere sempre accessibili durante il montaggio. Per la ventilazione è necessario che il serbatoio disti almeno 1 cm da qualsiasi paratia o altro serbatoio.

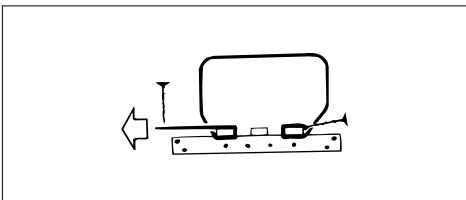


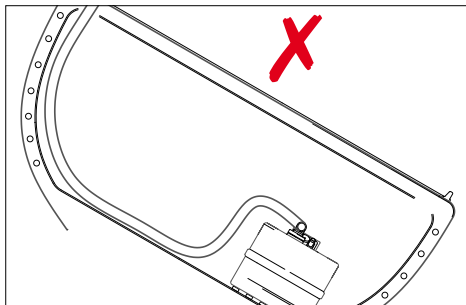
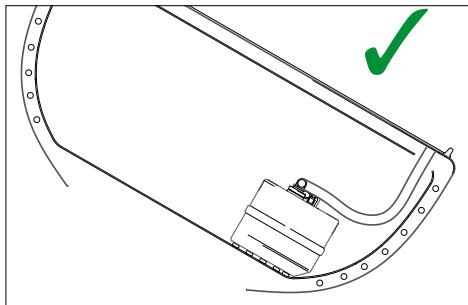
Montare il serbatoio su una base solida.

Le dimensioni del serbatoio aumentano leggermente quando è pieno. Tenere presente questo fatto quando lo fissate.



Fissare il serbatoio con le fasce di fissaggio contenute nella confezione; esse permettono che il serbatoio si dilati.





Montaggio su imbarcazioni a vela

Nel montaggio tenete conto del fatto che il tubo di riempimento deve essere sempre installato lungo la stessa fiancata del serbatoio.

Questo previene pressioni eccessive quando la barca è inclinata.

6 Predisposizione

Il serbatoio deve essere dotato di un raccordo filettato.

Serbatoi ATANK (da 42 a 390 litri)

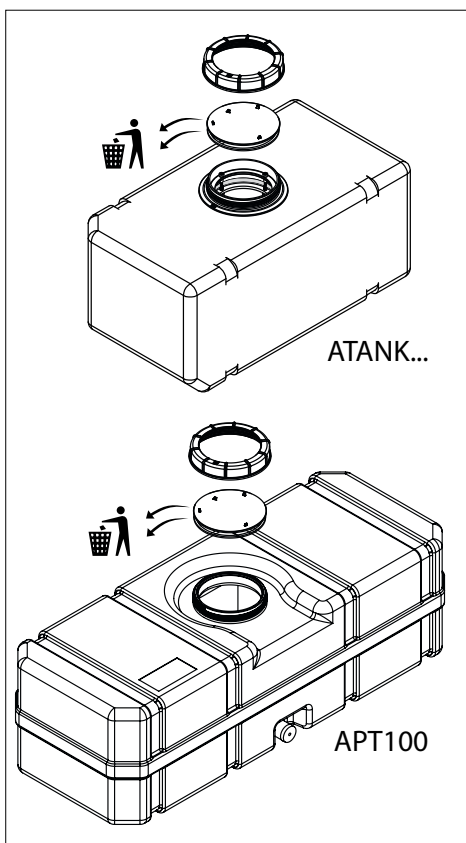
Questi serbatoi richiedono l'installazione di un coperchio di ispezione ILT120.

Montaggio del coperchio di ispezione

- Montate il coperchio di ispezione ILT120, non in dotazione. Consultate le istruzioni fornite con il coperchio di ispezione per le opportune indicazioni.
- Non applicate il dado con la piastrina cieca. La piastrina cieca non viene utilizzata.

Serbatoi APT100

Questi serbatoi sono già forniti di un raccordo filettato; svitate il dado e rimuovete la piastrina cieca compresa la guarnizione.



6.1 Raccordo di mandata

Lo svuotamento del serbatoio mediante la pompa può essere realizzato in diversi modi.

- Montate sul serbatoio un tubo di mandata con raccordo dritto o a gomito.
- Inserite il tubo di mandata nel coperchio di raccordo.
- Aprite il raccordo alla base trapanandolo (solo serbatoio APT100).

Tubo di mandata con raccordo a gomito (WTS78038B) o dritto (WTS78038S).

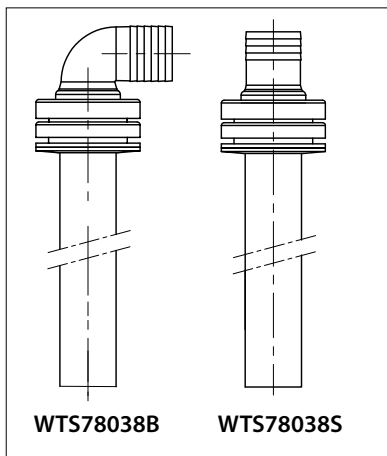
Praticate un foro nella parte superiore del serbatoio per il tubo di mandata ($\varnothing 57$).

Scegliete la posizione dei raccordi in maniera tale da evitare che, quando l'imbarcazione è inclinata, l'acqua reflua rifluisca dal serbatoio alla doccia, al lavandino, al WC, o simili, oppure possa fluire all'esterno attraverso la valvola di sfiato.

Rimuovete dal serbatoio eventuali residui caduti con la pratica dei fori.

Collegate il tubo di mandata utilizzando le guarnizioni in dotazione. Avvitate i dadi con una chiave semplice, mai con una chiave a pappagallo. Non serrate eccessivamente i dadi.

Dopo 2 giorni controllate che il dado sia ancora ben serrato; serrate nuovamente se necessario. Ripetete l'operazione dopo altri 4 giorni.

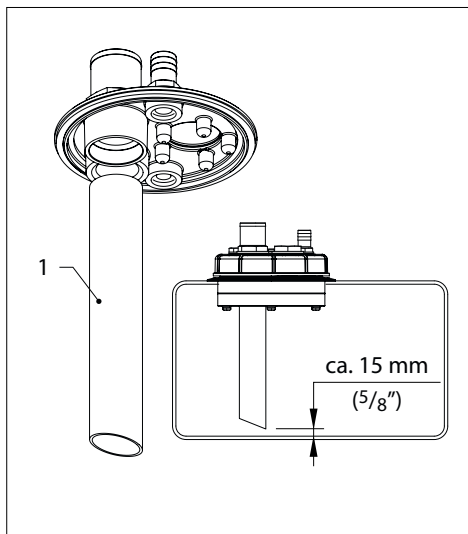
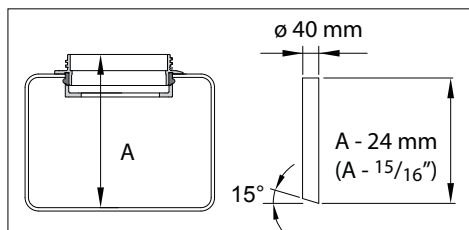


Vedi i disegni di installazione a pag. 63

Tubo di mandata su coperchio di raccordo

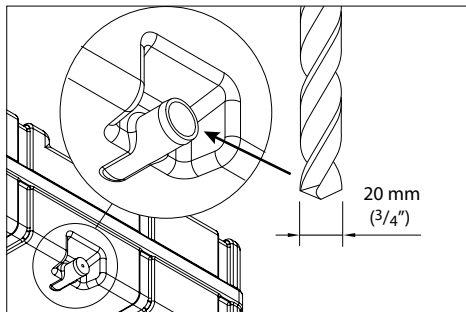
Applicate un tubo in PVC di 40 mm di quelli comunemente disponibili in commercio.

Tagliate il tubo di mandata (1) alla giusta lunghezza - il margine inferiore deve trovarsi circa 15 mm dalla base del serbatoio - e fissate il tubo di mandata al raccordo mediante un collante. A tal fine utilizzate una colla anaerobica (cianoacrilato) adatta a materiali plastici.



Raccordo alla base del serbatoio, APT100

Per potere utilizzare il raccordo alla base del serbatoio è necessario aprirlo trapanando. Utilizzate una punta da 20 mm.



6.2 Montaggio coperchio di raccordo

Pulite l'interno del serbatoio prima di montare il coperchio di raccordo.

- **Coperchio di raccordo (2)**

Posizionate il coperchio di raccordo (2) come indicato nel disegno ed applicate il dado (3).

- **Collegamenti**

Sul serbatoio sono installati un raccordo di afflusso (4), un raccordo filettato da 38 mm, un raccordo per valvola di sfiato (5), un raccordo filettato da 19 mm di diametro.

Il raccordo filettato da 38 mm può eventualmente essere sostituito con un raccordo filettato da 25 mm o con un tappo filettato.

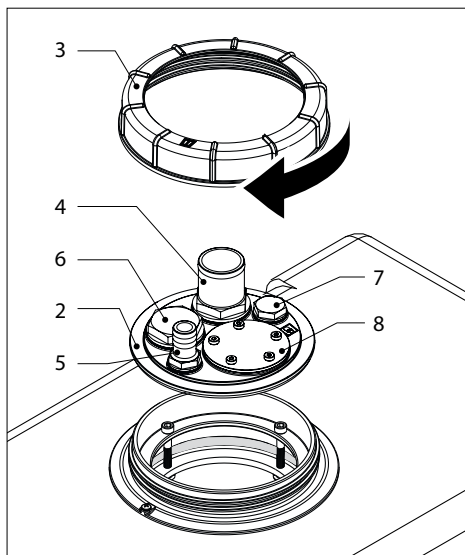
Sostituite il tappo filettato (7) con un raccordo filettato da 19 mm se è necessario installare un raccordo di afflusso (extra).

Raccordo di mandata

Se è installato un tubo di mandata, sostituite il tappo a vite (6) con un raccordo a vite da 38 mm di diametro

- **Indicatore per misuratore di livello del serbatoio**

Se lo si desidera, rimuovere il coperchio (8) e montare l'indicatore per il misuratore di livello del serbatoio; applicate sempre la guarnizione.



Attenzione: Solo il sensore di livello ad ultrasuoni (SENSORA) può essere applicato!

Il galleggiante per serbatoi delle acque reflue (WWSSENSORA) NON può essere applicato.

 **NOTA!**

Verificare il serraggio di tutti i collegamenti prima di riempire il serbatoio.

6.3 Allacciamento del serbatoio

Collegare il serbatoio con un tubo flessibile armato e di buona qualità. Evitare le curve secche nel tubo.

Fissare il tubo a distanze regolari non eccessive. Se nel tubo si formano delle 'sacche', qui si depositeranno residui che alla lunga possono provocare l'intasamento del tubo.

Il tubo armato deve essere del tipo per acque sporche (che non lascia passare gli odori) e quantomeno resistente a pressioni di 30 kPa (0,3 bar).

Vetus fornisce un tubi flessibile adatto per le acque sporche.

Codice art.:

WWHOSE19A, diametro int. 19 mm

WWHOSE25A, diametro int. 25 mm

WWHOSE38A, diametro int. 38 mm

Speciale per serbatoi acque nere, tubo per acque sporche che non lascia passare gli odori:

Codice art.:

SAHOSE19, diametro int. 19 mm

SAHOSE25, diametro int. 25 mm

SAHOSE38, diametro int. 38 mm

Montare ogni raccordo con il fermo giusto in acciaio inox.

Installare la pompa (15) e il passaggio con portello (17).

Installare il tubo di aspirazione (22) (diametro 38 mm) in modo tale che né il serbatoio, né la pompa né il tappo di coperta non siano soggetti a carichi meccanici.

Montare la valvola di aerazione (19) il più in alto possibile al di sopra del livello del lato superiore del serbatoio. Per la valvola di aerazio-

ne scegliere un punto in cui non possa entrare né acqua piovana né acqua esterna.

Montare la tubatura di aerazione (23), diametro interno 19 mm, fra serbatoio e valvola di aerazione. La tubatura di aerazione deve essere sempre montata dal basso verso l'alto, vista dal serbatoio.

Si consiglia di dotare il tubo di un filtro antiodore tipo NSF. Questo evita la fuoriuscita di odori sgradevoli dalla valvola di sfiato.

Tubatura di risciacquo (27)

Per poter sciacquare facilmente il serbatoio con acqua pulita si può montare un ulteriore raccordo nella parte superiore del serbatoio che viene poi collegato ad un tappo di coperta in più. Attraverso questo tappo si può fare affluire acqua pulita.

Pompa di scarico (15)

Una pompa auto-aspirante può essere montata a qualsiasi altezza rispetto al serbatoio.

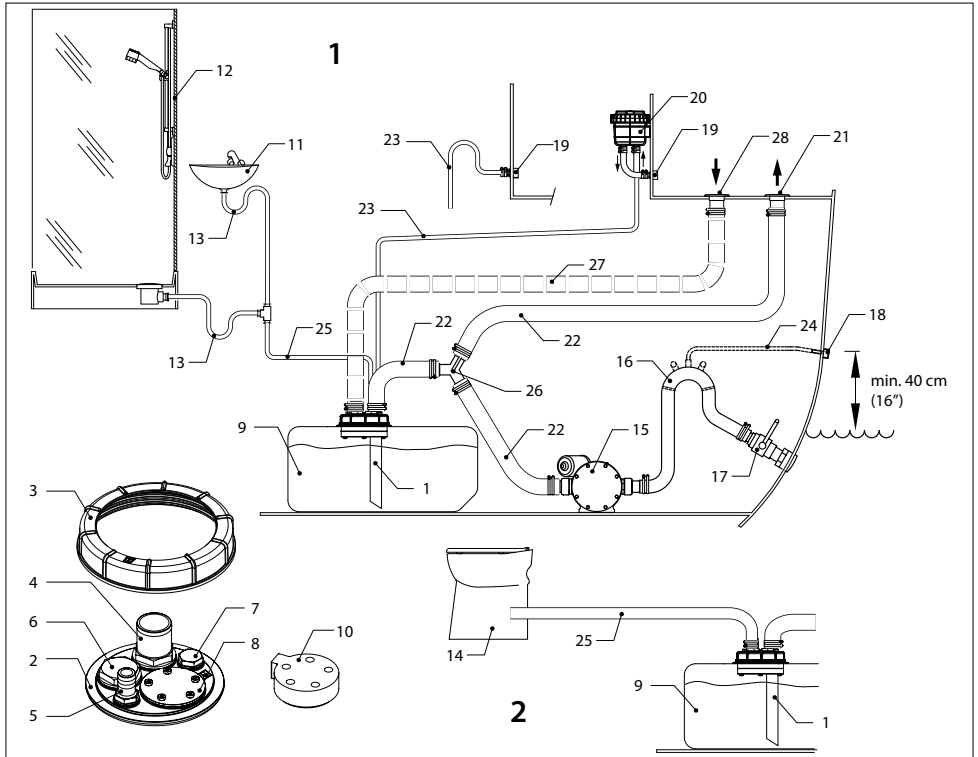
Con un serbatoio APT100 è possibile applicare anche una pompa per acque reflue non auto-adescente. Questa pompa deve essere situata più in basso o alla stessa altezza del fondo del serbatoio e deve essere collegata al raccordo filettato situato alla base del serbatoio.

Installare una curva di sicurezza (16) nella tubatura di scarico fra la pompa e il passaggio se il serbatoio acque sporche è montato al di sotto della linea di galleggiamento e anche il passaggio si trova al di sotto della linea di galleggiamento.

6.4 Controlli

Dopo l'installazione controllare la tenuta del sistema.

Pressione 20 kPa (0,2 bar).



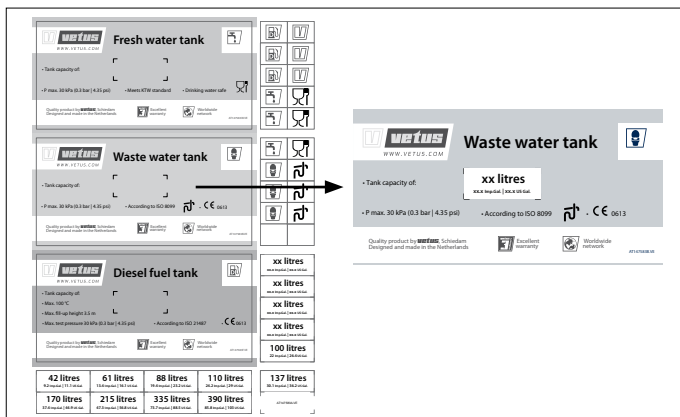
1 Sistema "acque grigie"

2 Sistema "acque nere"

- | | |
|---|---|
| <p>1. Tubo di mandata \varnothing 40 mm</p> <p>2. Coperchio di raccordo</p> <p>3. Dado del coperchio</p> <p>4. Raccordo di mandata, (testa di giunto, \varnothing 25 e \varnothing 38 mm)</p> <p>5. Aerazione (testa di giunto, \varnothing 19 mm)</p> <p>6. Tappo cieco G 1 1/4" (Raccordo di mandata)</p> <p>7. Tappo cieco G 1/2" (Raccordo di afflusso extra \varnothing 19 mm)</p> <p>8. Coperchio cieco, foro per indicatore di livello</p> <p>9. Serbatoio dell'acqua reflua</p> <p>10. Indicatore per misuratore di livello (SENSORA)</p> <p>11. Lavandino</p> <p>12. Doccia</p> | <p>13. Sifone (antiodore)</p> <p>14. WC</p> <p>15. Pompa dell'acqua reflua</p> <p>16. Aeratore per tubo curvo</p> <p>17. Passaparatia con valvola</p> <p>18. Passaparatia \varnothing 8 mm</p> <p>19. Valvola di sfiato: \varnothing 19 mm</p> <p>20. Filtro antiodore: \varnothing 19 mm</p> <p>21. Tappo sul ponte per aspirazione</p> <p>22. Tubo di aspirazione acqua reflua: \varnothing 38 mm</p> <p>23. Tubo di sfiato, \varnothing 19 mm</p> <p>24. Tubo di aerazione: \varnothing 8 mm</p> <p>25. Tubo di mandata acqua reflua, \varnothing 19, \varnothing 25, \varnothing 35 e \varnothing 38 mm</p> <p>26. Rubinetto a tre vie</p> <p>27. Tubatura di risciacquo</p> <p>28. Tappo per acqua di risciacquo</p> |
|---|---|

Adesivo

Applicate l'adesivo grigio 'Waste water tank' sul serbatoio, in modo che il testo sia leggibile ed applicate anche l'adesivo della capienza.

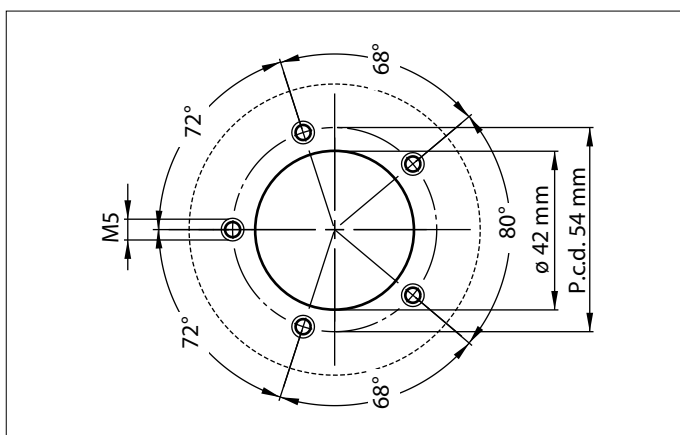


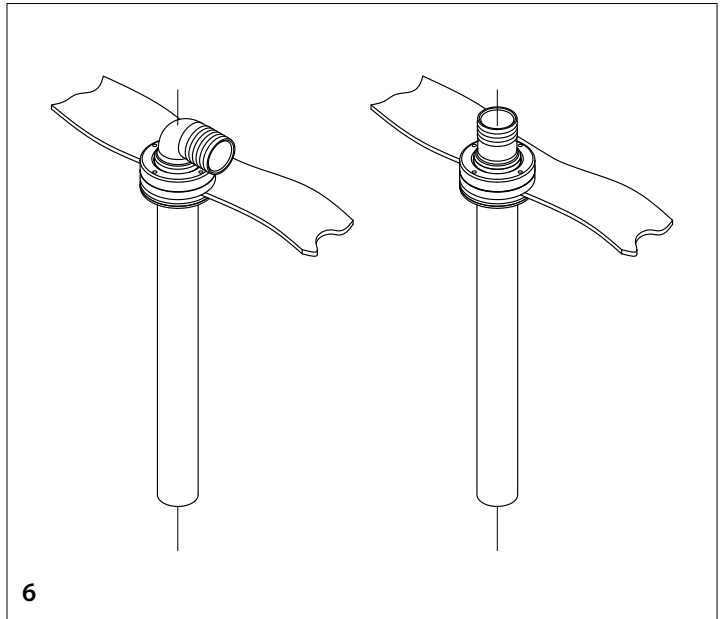
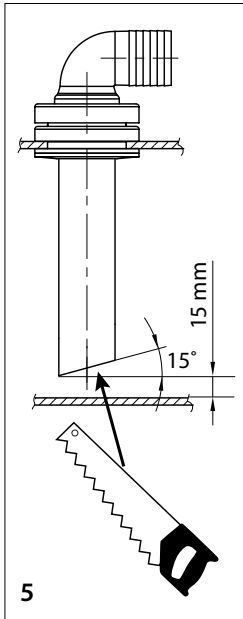
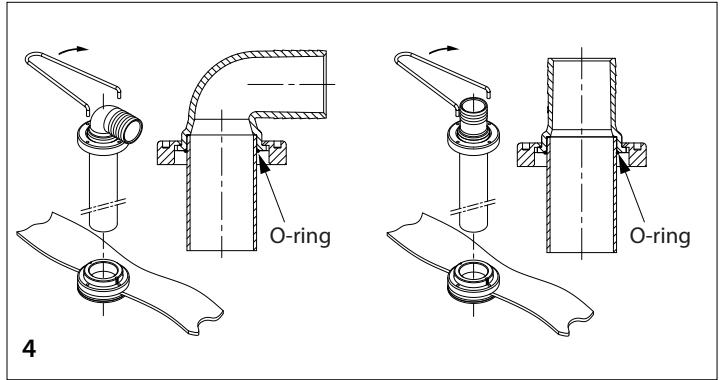
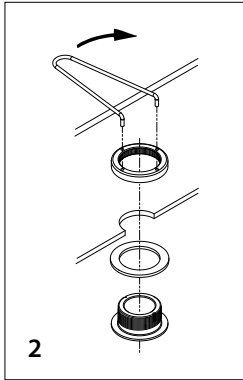
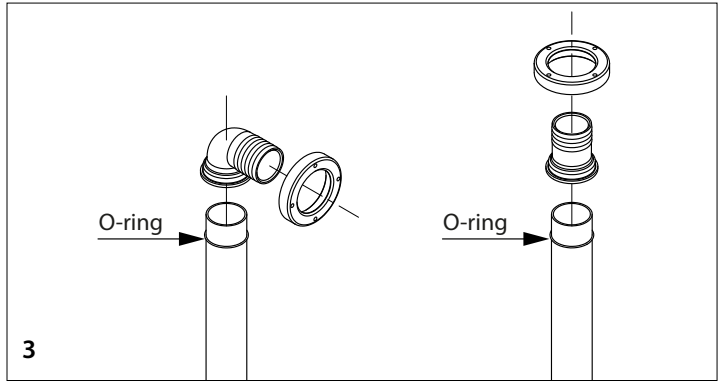
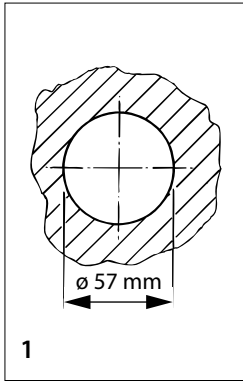
7 Dati tecnici

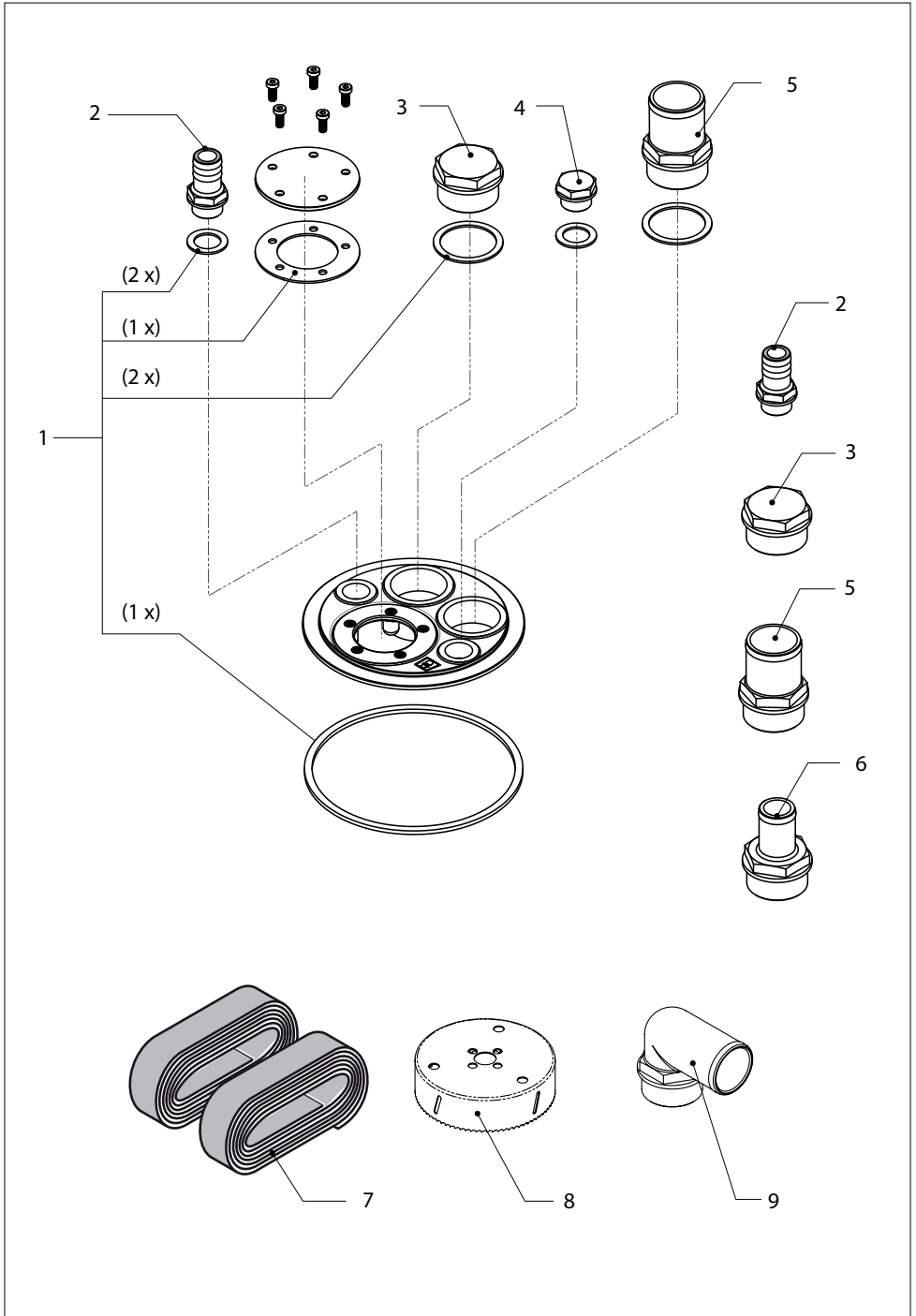
Tipo	ATANK..									APT100	
	42	61	88	110	137	170	215	335	390		
Contenuto	42	61	88	110	137	170	215	335	390	100	litri *)
Peso	3,0	4,0	6,7	7,5	9,25	11,4	13,6	25,8	26,6	11,8	kg *)
Pressione max.	30 kPa (0,3 bar)										
Materiaal	mMPE (Metalocene Medium Density Polyethylene), colore : blu										

*) Sono indicati i valori nominali per contenuto e peso. Sono possibili leggere deviazioni.

Collegamento per indicatore livello di carburante : per indicatore con foro 5, flangia SAE (SENSORA).

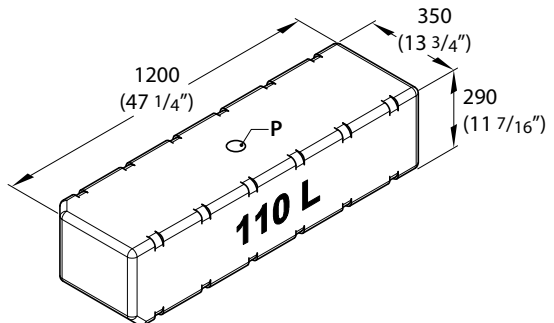
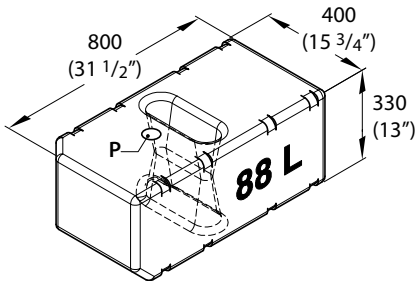
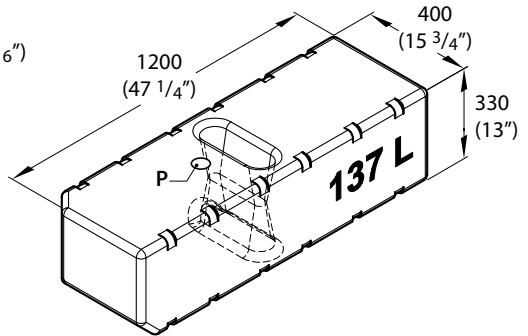
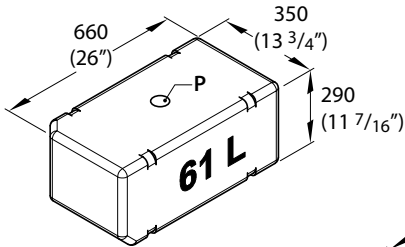
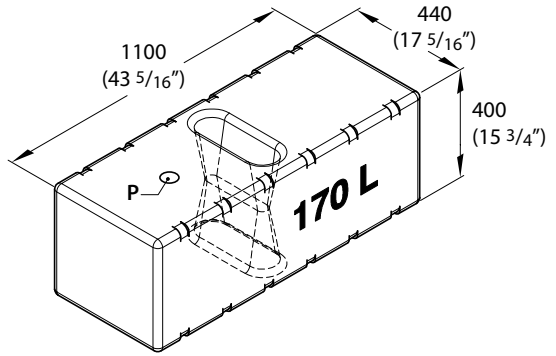
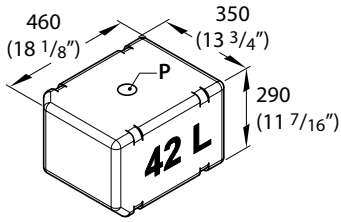






ILTCONW**Service onderdelen****Service parts**

pos.	qty	part	benaming	description
1	1	ILTSET2	Pakkingset	Set gaskets
2	2	ILTCON19	Slangpilaar G 1/2 - 19 mm	Hose pillar G 1/2 - 19 mm
3	2	ILTCON21	Blindplug G 1 1/4	Blind plug G 1 1/4
4	1	ILTCON30	Blindplug G 1/2	Blind plug G 1/2
5	2	ILTCON38	Slangpilaar G 1 1/4 - 38 mm	Hose pillar G 1 1/4 - 38 mm
6	1	ILTCON25	Slangpilaar G 1 1/4 - 25mm	Hose pillar G 1 1/4 - 25 mm
7	1	VTSTRAP	Set bevestigingsbanden 25 mm - 300 cm	Set mounting straps 25 mm - 300 cm
8	1	VSAW159	Gatenzaag ø 159 mm (6 1/4")	Hole saw ø 159 mm (6 1/4")
9	1	ILTCON90	Slangpilaar G 1 1/4 - 38 mm 90° knie	Hose pillar G 1 1/4 - 38 mm 90° elbow





VETUS b.v.

FOKKERSTRAAT 571 - 3125 BD SCHIEDAM - HOLLAND

TEL.: +31 10 4884700 - sales@vetus.com - www.vetus.com

Printed in the Netherlands

110141.01 2019-01