



NEDERLANDS	9
ENGLISH	21
DEUTSCH	33
FRANÇAIS	45
ESPAÑOL	57
ITALIANO	69
DANSK	81
SVENSKA	93
NORSK	105
SUOMEKSI	117
POLSKI	129

Installatie instructies

Istruzioni per l'installazione

Installasjonsinstrukser

Einbauanleitung

Installationsinstruktioner

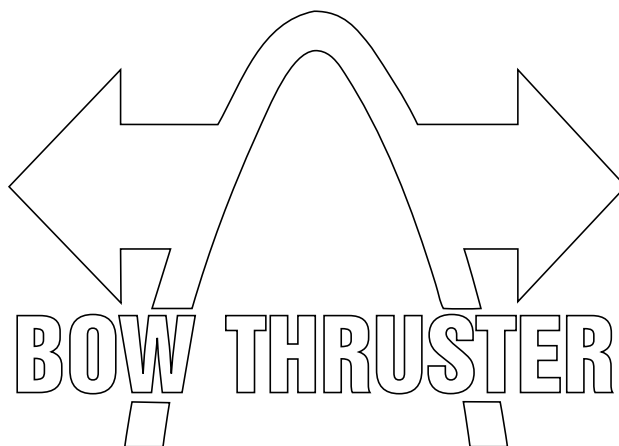
Asennusohje

Instructions d'installation

Monteringsinstruktioner

Instrukcja instalacji

Instrucciones de instalación



Installation instructions

BOW PRO Series Thrusters

BOWA0361 - BOWA0421

36 kgf - 42 kgf - ø 125 mm

Inhoud

1	Veiligheid	9
2	Inleiding	9
3	Installatieaanbevelingen	10
3.1	Opstelling van de tunnelbuis	10
3.2	Opstelling boegschroef in tunnelbuis	11
3.3	Overgang van tunnelbuis naar scheepsromp	11
3.4	Spijlen in de tunnelbuis-openingen	12
3.5	Aanbrengen van de tunnelbuis	12
3.6	Aanbrengen van de gaten in de tunnelbuis	13
3.7	Bescherming van de boegschroef tegen corrosie	13
4	Inbouw	14
4.1	Inleiding	14
4.2	Montage staartstuk en tussenflens	14
4.3	Eindmontage	15
5	Elektrische installatie	16
5.1	De keuze van de accu	16
5.2	Hoofdstroomkabels (accukabels)	16
5.3	Hoofdschakelaar	16
5.4	Zekeringen	16
5.5	Aansluiten hoofdstroomkabels	17
5.6	Aansluiten stuurstroomkabels	18
6	Configureren van de installatie	18
6.1	Configureren van de boeg- en/of hekschroef	18
6.2	Configureren van de panelen	19
6.3	Paneel in configuratie mode zetten	19
6.4	Configureren van een paneel voor het bedienen van een boegschroef of een hekschroef	19
6.5	Configureren van een paneel voor de stuurstand waar het paneel is geplaatst	19
7	Proefdraaien	20
7.1	Veranderen van de stuwkrachtrichting	20
8	Hoofdafmetingen	141
9	Aansluitschema's	143
10	Accucapaciteit, accukabels	150

Raadpleeg de eigenaarshandleiding voor Bediening, Onderhoud, Storingen en Technische gegevens.'

Content

1	Safety	21
2	Introduction	21
3	Installation recommendations	22
3.1	Positioning of the thruster tunnel	22
3.2	Positioning of the bow thruster in the thrust-tunnel	23
3.3	Connection of thrust tunnel to ship's hull	23
3.4	Grid bars in the tunnel openings	24
3.5	Installation of the thrust tunnel	24
3.6	Drilling the holes in the thrust-tunnel	25
3.7	Protection of the bow thruster against corrosion	25
4	Installation	26
4.1	Introduction	26
4.2	Installation tailpiece and intermediate flange	26
4.3	Final assembly	27
5	Electrical installation	28
5.1	Choice of battery	28
5.2	Main power cables (battery cables)	28
5.3	Main switch	28
5.4	Fuses	28
5.5	Connecting main power cables	29
5.6	Connecting control voltage cables	30
6	Configuration of the installation	30
6.1	Configuring the bow and / or stern thruster	30
6.2	Configuring the panels	31
6.3	Place the panel in configuration mode	31
6.4	Configuring a panel for operating a bow thruster or a stern thruster	31
6.5	Configuring a panel for the steering position where the panel is placed	31
7	Test run	32
7.1	Changing the thrust direction	32
8	Principal dimensions	141
9	Wiring diagrams	143
10	Battery capacity, battery cables	150

Consult the owner's manual for Operation, Maintenance, Trouble shooting and Technical data.

Inhalt

1	Sicherheitsbestimmungen	33
2	Einleitung	33
3	Einbauhinweise	34
3.1	Aufstellung vom tunnelrohr	34
3.2	Aufstellung der Bugschraube ins Tunnelrohr	35
3.3	Übergang vom tunnelrohr zum schiffsrumpf	35
3.4	Gitterstäbe in den Tunnelrohröffnungen	36
3.5	Anbringen vom Tunnelrohr	36
3.6	Anbringen der Löcher ins Tunnelrohr	37
3.7	Korrosionsschutz der bugschraube	37
4	Einbau	38
4.1	Einleitung	38
4.2	Befestigung des Unterwasserteils und des Zwischenflansches	38
4.3	Endmontage	39
5	Stromversorgung	40
5.1	Wahl des Akku	40
5.2	Hauptstromkabel (Akkukabel)	40
5.3	Hauptschalter	40
5.4	Sicherungen	40
5.5	Anschluss der Netzkabel	41
5.6	Anschluss der Steuerspannungskabel	42
6	Konfiguration der Installation	42
6.1	Konfiguration von Bug- und / oder Heckstrahlruder	42
6.2	Konfigurieren von Bedienfelder	43
6.3	Bedienelement in den Konfigurationsmodus schalten	43
6.4	Konfigurieren eines Bedienelements für das Bedienen eines Bug- oder Heckstrahlruders	43
6.5	Konfigurieren eines Bedienelements für den Steuerstand, an dem sich das Bedienfeld befindet	43
7	Probelauf	44
7.1	Änderung der Schubrichtung	44
8	Hauptabmessungen	141
9	Schaltplan	143
10	Akkukapazität, akkukabel	150

Sommaire

1	Sécurité	45
2	Introduction	45
3	Recommandations	46
3.1	Position de la tuyère	46
3.2	Position de l'hélice d'étrave dans la tuyère	47
3.3	Adaption de la tuyère à l'étrave	47
3.4	Barres dans les ouvertures de la tuyère	48
3.5	Installation de la tuyère	48
3.6	Percer les trous dans la tuyère	49
3.7	Protection de l'hélice d'étrave contre la corrosion	49
4	Installation	50
4.1	Introduction	50
4.2	Montage de l'embase et de la bride intermédiaire	50
4.3	Montage final	51
5	L'alimentation électrique	52
5.1	Le choix de la batterie	52
5.2	Câbles du courant principal (câbles de la batterie)	52
5.3	Interrupteur principal	52
5.4	Fusibles	52
5.5	Connexion des câbles d'alimentation principaux	53
5.6	Connexion des câbles régulateurs de tension	54
6	Configuration de l'installation	54
6.1	Configuration du propulseur d'étrave/de proue	54
6.2	Configuration des panneaux	55
6.3	Régler le tableau en mode de configuration	55
6.4	Configurer un tableau pour contrôler une hélice d'étrave ou de poupe	55
6.5	Configurer un tableau du poste de pilotage sur lequel le tableau est installé	55
7	Test de fonctionnement	56
7.1	Modification de la direction de poussée	56
8	Dimensions principales	141
9	Diagrammes de câblage	143
10	Capacité de la batterie, câbles de batterie	150

Siehe Bedienungsanleitung für Bedienung, Wartung, Störungsbehebung und Technische Daten.

Consultez la notice d'installation pour l'utilisation, l'entretien, le dépannage et les caractéristiques techniques.

Índice

1	Seguridad	57
2	Introducción	57
3	Recomendaciones	58
3.1	Situar el conducto de propulsión	58
3.2	Situar la hélice de proa en el conducto de propulsión	59
3.3	Acoplamiento del conducto de propulsión al casco	59
3.4	Barras en los orificios del conducto de propulsión	60
3.5	Instalación del conducto de propulsión	60
3.6	Perforación de los orificios en el conducto de propulsión	61
3.7	Protección de la hélice de proa contra la corrosión	61
4	Incorporación	62
4.1	Introducción	62
4.2	Instalación de la parte posterior y la brida intermedia	62
4.3	Montaje final	63
5	El suministro de corriente	64
5.1	La elección de batería	64
5.2	Cables de corriente principal (cables de batería)	64
5.3	Interruptor principal	64
5.4	Fusibles	64
5.5	Conexión de cables de alimentación principal	65
5.6	Conexión de los cables de control de tensión	66
6	Configuración de la instalación	66
6.1	Configuración del propulsor proa y / o popa	66
6.2	Configuración de los paneles	67
6.3	Poner el panel en modo de configuración	67
6.4	Configuración de un panel para manejar un propulsor de proa o un propulsor de popa	67
6.5	Configuración de un panel para la estación de timón donde esté colocado el panel	67
7	Prueba	68
7.1	Cambiar la dirección de empuje	68
8	Dimensiones principales	141
9	Diagramas de cableado	143
10	Capacidad de las baterías, cables de baterías	150

Consulte el manual del propietario para el funcionamiento, mantenimiento, solución de problemas y datos técnicos.

Indice

1	Sicurezza	69
2	Introduzione	69
3	Suggerimenti per l'installazione	70
3.1	Collocazione del tunnel	70
3.2	Collocazione dell'elica di prua nel tunnel	71
3.3	Montaggio del tunnel allo scafo	71
3.4	Sbarre nelle aperture del tunnel	72
3.5	Installazione del tunnel	72
3.6	Come praticare i fori nel tunnel	73
3.7	Protezione dell'elica di prua contro la corrosione	73
4	Installazione	74
4.1	Introduzione	74
4.2	Montaggio del piedino e della flangia intermedia	74
4.3	Assemblaggio finale	75
5	L'alimentazione	76
5.1	La scelta della batteria	76
5.2	Cavi (della batteria)	76
5.3	Interruttore principale	76
5.4	Fusibili	76
5.5	Collegamento dei cavi di alimentazione principale	77
5.6	Collegamento dei cavi di alimentazione dei comandi	78
6	Configurazione dell'impianto	78
6.1	Configurazione del propulsore di prua e di poppa	78
6.2	Configurazione dei pannelli	79
6.3	Mettere il pannello in modalità di configurazione	79
6.4	Configurare un pannello per il comando di un'elica di prua o un'elica di poppa	79
6.5	Configurare un pannello per la postazione di comando in cui è installato	79
7	Test	80
7.1	Cambiare la direzione di spinta	80
8	Dimensioni principali	141
9	Schemi Elettrici	143
10	Batterikapacitet, cavi della batteria	150

Consultare il manuale utente per il Funzionamento, la Manutenzione, la Risoluzione guasti e I Dati tecnici.

Indhold

1	Sikkerhed	81
2	Indledning	81
3	Anbefalinger til montering	82
3.1	Placering af tunnelrøret	82
3.2	Placering af bovskruen i tunnelrøret	83
3.3	Overgang fra tunnelrør til skibsskrog	83
3.4	Stænger i tunnelrørsåbningen	84
3.5	Installering af tunnelrøret	84
3.6	Boring af hullerne i tunnelrøret	85
3.7	Beskyttelse af bovskruen mod tæring	85
4	Indbygning	86
4.1	Indledning	86
4.2	Montering af endestykke og mellemflange	86
4.3	Slutmontering	87
5	Strømforsyning	88
5.1	Valg af batteri	88
5.2	Hovedstrømskaber (batterikabler)	88
5.3	Hovedafbryder	88
5.4	Sikringer	88
5.5	Tilslutning af hovedstrømkabler	89
5.6	Tilslutning af styrespændingskabler	90
6	Installationens konfiguration	90
6.1	Konfiguration af bov- og/eller hækpropellen	90
6.2	Konfiguration af panelerne	91
6.3	Sæt panel i konfigurations-position	91
6.4	Konfiguration af et panel til betjening af bov- eller hækpropel	91
6.5	Konfiguration af et panel til rorstationen hvor panelet er anbragt	91
7	Testkørsel	92
7.1	Sådan skiftes kraftens retning	92
8	Mål	141
9	Strømskemaer	143
10	Batteriets kapacitet, Batterikabler	150

Tjek instruktionsbogen mht. drift, vedligeholdelse, fejlfinding og tekniske data.

Innehåll

1	Säkerhet	93
2	Inledning	93
3	Rekommendationer för montering	94
3.1	Tunnelns placering	94
3.2	Bogpropellerns placering i tunnelrøret	95
3.3	Tunnelns övergång till båtens skrov	95
3.4	Gallerstænger i rørets öppningar	96
3.5	Montering av tunnelrøret	96
3.6	Att göra hål i tunnelrøret	97
3.7	Bogpropellerns rostskydd	97
4	Montering	98
4.1	Introduktion	98
4.2	Montering av växelhus och mellanfläns	98
4.3	Slutmontering	99
5	Elförsörjning	100
5.1	Val av batteri	100
5.2	Drivstrømkablar (batterikablar)	100
5.3	Huvudströmbrytare	100
5.4	Säkringar	100
5.5	Anslutning av huvudkraftkablar	101
5.6	Anslutningskontroll av spänningskablar	102
6	Konfiguration av installationen	102
6.1	Konfiguration av bog- och/eller akterpropeller	102
6.2	Konfiguration av paneler	103
6.3	Sätta panel i konfigurationsläge	103
6.4	Konfigurera en panel för att styra en bogpropeller eller en akterpropeller	103
6.5	Konfigurera en panel för manöverstationen där panelen är monterad	103
7	Testkörning	104
7.1	Ändra riktning på styrpropellern	104
8	Huvudmått	141
9	Kopplingschema	143
10	Battery capacity, Batterikablar	150

Se användarhandboken för drift, underhåll, felsökning och tekniska data.

Innhold

1	Sikkerhet	105
2	Innledning	105
3	Anbefalinger for installasjon	106
3.1	Plassering av tunnelrøret	106
3.2	Plassering av baugpropellen i tunnelrøret	107
3.3	Overgang fra tunnelrør til skipsskrog	107
3.4	Stenger i tunnelrøråpningen	108
3.5	Installering av tunnelrøret	108
3.6	Boring av hullene i tunnelrøret	109
3.7	Beskyttelse av baugpropellen mot korrosjon	109
4	Innbygging	110
4.1	Introduksjon	110
4.2	Montering av halestykke og mellomflens	110
4.3	Sluttmontasje	111
5	Strømforsyning	112
5.1	Valg av batteri	112
5.2	Hovedstrømkabler (batterikabler)	112
5.3	Hovedbryter	112
5.4	Sikringer	112
5.5	Koble hovedstrømkabler	113
5.6	Koble styrestrømskabler	114
6	Konfigurasjon av installasjonen	114
6.1	Konfigurer baugen og/eller hekkthruster	114
6.2	Konfigurer panelene	115
6.3	Sette panel i konfigurasjonsmodus	115
6.4	Konfigurer et panel til betjening av en baugpropell eller hekkthruster	115
6.5	Konfigurer et panel til styreposisjonen der panelet er plassert	115
7	Prøvekjøring	116
7.1	Endre thrustretning	116
8	Viktigste mål	141
9	Koblingskjemaer	143
10	Batterikapasitet, batterikabler	150

Sjekk eiermanualen for drift, vedlikehold, feilsøking og teknisk data.

Sisältö

1	Turvallisuus	117
2	Esipuhe	117
3	Sijoitussuosituksia	118
3.1	Keulapotkurin sijoittaminen	118
3.2	Keulapotkurin sijoittaminen tunneliin	119
3.3	Tunnelin liittäminen aluksen runkoon	119
3.4	Ristikko tunnelin suulla	120
3.5	Tunnelin asennus	120
3.6	Asennusreikien tekeminen tunneliin	121
3.7	Keulapotkurin suojaaminen korroosiolta	121
4	Asennus	122
4.1	Johdanto	122
4.2	Kulmavaihteiston ja moottorilaipan asennus	122
4.3	Lopullinen asennus	123
5	Virransyöttö	124
5.1	Akun valinta	124
5.2	Päävirtakaapelit (akkukaapelit)	124
5.3	Pääkytkin	124
5.4	Sulakkeet	124
5.5	Virtajohtojen kytkeminen	125
5.6	Ohjausjännitekaapeleiden kytkeminen	126
6	Rakennelman konfigurointi	126
6.1	Keula- ja/tai peräpotkurin asetus	126
6.2	Paneelien konfigurointi	127
6.3	Paneelin asettaminen konfigurointitilaan	127
6.4	Yhden paneelin konfigurointi keulapotkurin ja peräpotkurin ohjaamiseen	127
6.5	Paneelin konfigurointi siihen ruoriasemaan, johon se on asetettu	127
7	Testiajo	128
7.1	Työnnön suunnan muuttaminen	128
8	Päämitat	141
9	Kytentäkaaviot	143
10	Akkukapasiteetti, akkukaapelit	150

Lue käyttöohjeesta käyttö-, kunnossapito- ja vianetsintäohjeet sekä tekniset tiedot.

Spis treści

1	Bezpieczeństwo	129
2	Wprowadzenie	129
3	Zalecenia dotyczące instalacji	130
3.1	Pozycjonowanie tunelu silnika sterującego	130
3.2	Pozycjonowanie silników sterujących w tunelu sterującym	131
3.3	Podłączenie tunelu sterującego do kadłuba okrętu	131
3.4	Kraty w otworach tunelu	132
3.5	Instalacja silnika sterującego	132
3.6	Wiercenie otworów w tunelu	133
3.7	Zabezpieczenie silnika sterującego przed korozją	133
4	Instalacja	134
4.1	Wprowadzenie	134
4.2	Instalacja części końcowej i kołnierza pośredniego	134
4.3	Montaż końcowy	135
5	Instalacja elektryczna	136
5.1	Wybór baterii	136
5.2	Główne kable zasilające (kable akumulatorowe)	136
5.3	Przełącznik główny	136
5.4	Bezpiecznik	136
5.5	Podłączanie głównych kabli zasilających	137
5.6	Podłączanie kabli sterujących	138
6	Konfiguracja instalacji	138
6.1	Konfiguracja pędnika dziobowego/rufowego	138
6.2	Konfiguracja paneli	139
6.3	Ustawianie panelu w tryb konfiguracji	139
6.4	Konfiguracja panelu do sterowania pędnikiem dziobowym lub pędnikiem rufowym	139
6.5	Konfiguracja panelu dla sterówki, w której znajduje się panel	139
7	Rozruch próbny	140
7.1	Zmiana kierunku ciągu	140
8	Główne wymiary	141
9	Schemat okablowania	143
10	Pojemność akumulatora, kable akumulatora	150

Należy zapoznać się z instrukcją obsługi dla właściciela dotyczącą obsługi, konserwacji, usterek i danych technicznych.

1 Veiligheid

Waarschuwingsaanduidingen

In deze handleiding worden in verband met veiligheid de volgende waarschuwingsaanduidingen gebruikt:



GEVAAR

Geeft aan dat er een groot potentieel gevaar aanwezig is dat ernstig letsel of de dood tot gevolg kan hebben.



WAARSCHUWING

Geeft aan dat er een potentieel gevaar aanwezig is dat letsel tot gevolg kan hebben.



VOORZICHTIG

Geeft aan dat de betreffende bedieningsprocedures, handelingen, enzovoort, letsel of fatale schade aan de machine tot gevolg kunnen hebben. Sommige VOORZICHTIG-aanduidingen geven tevens aan dat er een potentieel gevaar aanwezig is dat ernstig letsel of de dood tot gevolg kan hebben.



LET OP

Legt de nadruk op belangrijke procedures, omstandigheden, enzovoort.

Symbolen



Geeft aan dat de betreffende handeling moet worden uitgevoerd.



Geeft aan dat een bepaalde handeling verboden is.

Geef de veiligheidsaanwijzingen door aan andere personen die de boegschroef bedienen.

Algemene regels en wetten met betrekking tot veiligheid en ter voorkoming van ongelukken dienen altijd in acht te worden genomen.

2 Inleiding

Deze handleiding geeft richtlijnen voor de inbouw van de Vetus boegschroef en/of hekschroef uit de BOW PRO serie, type 'BOWA0361' en 'BOWA0421'.

De kwaliteit van de inbouw is maatgevend voor de betrouwbaarheid van de boegschroef en/of hekschroef. Bijna alle storingen die naar voren komen zijn terug te leiden tot fouten of onnauwkeurigheden bij de inbouw. Het is daarom van het grootste belang de in de installatieinstructies genoemde punten tijdens de inbouw volledig op te volgen en te controleren.

Eigenmachtige wijzigingen aan de boegschroef sluiten de aansprakelijkheid van de fabriek voor de daaruit voortvloeiende schade uit.

Afhankelijk van de windvang, de waterverplaatsing en de vorm van het onderwaterschip zal de door de boegschroef en/of hekschroef geleverde stuwkracht op ieder schip een verschillend resultaat geven.

De nominaal opgegeven stuwkracht is alleen haalbaar onder optimale omstandigheden:

- Zorg tijdens gebruik voor een correcte accuspanning.
 - De installatie is uitgevoerd met inachtnaam van de aanbevelingen zoals gegeven in deze installatieinstructie, in het bijzonder met betrekking tot:
 - Voldoende grootte van de draaddoorsnede van de accukabels, om zodoende het spanningsverlies zo veel mogelijk beperkt te houden.
 - De wijze waarop de tunnelbuis op de scheepsromp is aangesloten.
 - Spijlen in de tunnelbuis-openingen.
- Deze spijlen alleen dan zijn aangebracht indien dit strikt noodzakelijk is (indien regelmatig in sterk vervuilde wateren wordt gevaren).
- Deze spijlen volgens de aanbevelingen zijn uitgevoerd.



LET OP

De ruimte waarin de boegschroef wordt opgesteld en de ruimte waarin de accu wordt opgesteld dienen droog en goed geventileerd te zijn.



LET OP

Controleer op mogelijke lekkage onmiddellijk nadat het schip te water is gelaten.

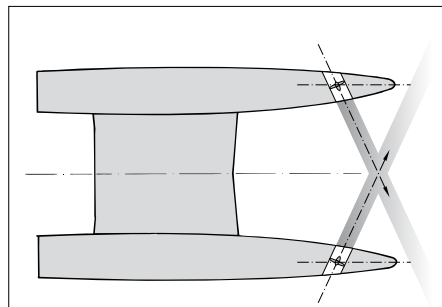
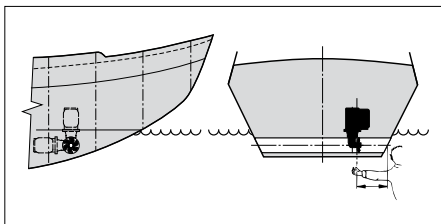
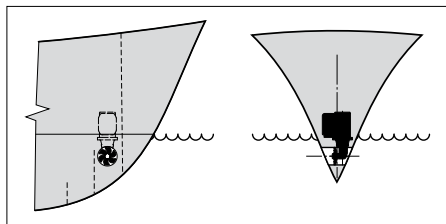


Zorg er voor dat de eigenaar van het schip over deze handleiding kan beschikken.

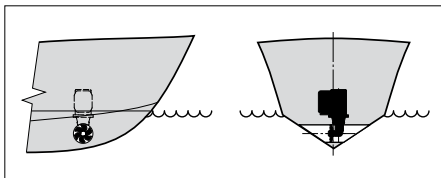
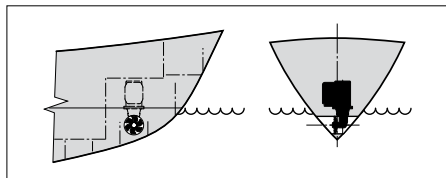
3 Installatieaanbevelingen

3.1 Opstelling van de tunnelbuis

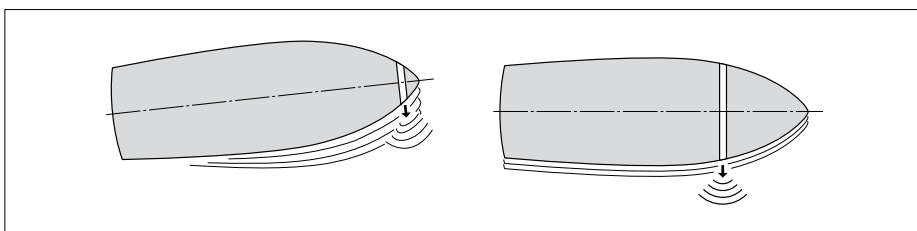
Enige inbouwvoorbeelden:



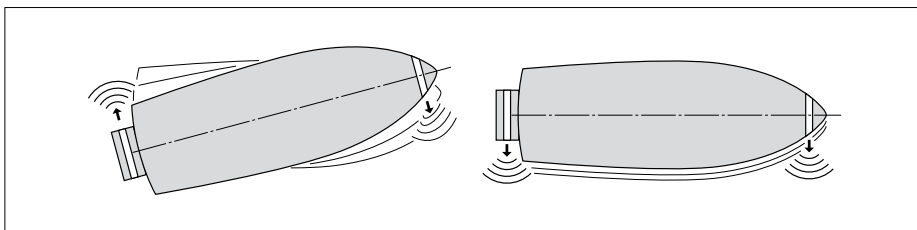
Opstelling 2 boegschroeven in catamaran



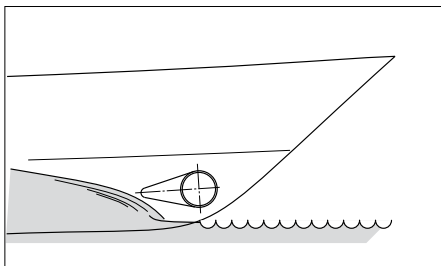
Om een optimaal resultaat te bereiken dient de tunnelbuis zover mogelijk vooraan in het schip te worden geplaatst.



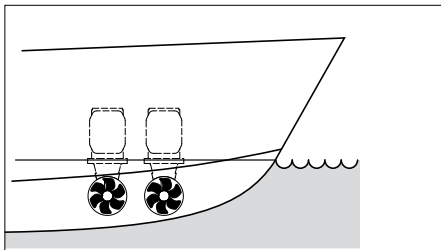
Indien behalve de bewegingen van de boeg van het schip ook de bewegingen van de spiegel in zijwaartse richting beheerst moeten kunnen worden kan ook een 'boeg'schroef ter hoogte van de achterzijde van het schip worden geïnstalleerd.



Plaats bij een planerend schip de tunnel, indien mogelijk, dusdanig dat deze in plané boven water komt, waardoor er van enige weerstand geen sprake meer is.



Installatie van 2 boegschroeven achter elkaar voor grotere schepen. Bij deze opstelling kunnen, afhankelijk van weersomstandigheden e.d., één of beide boegschroeven worden gebruikt.

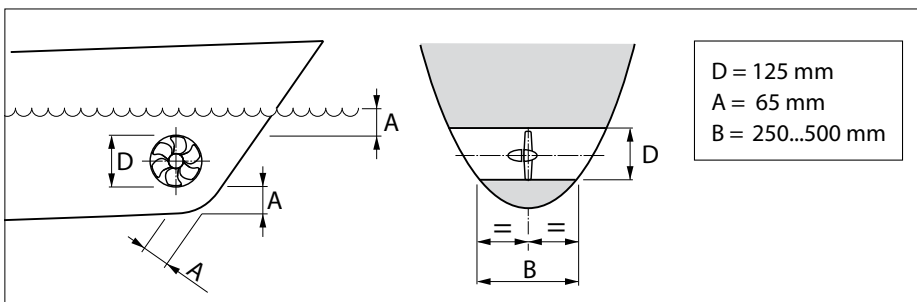


TIP:

Wij raden de installatie van 2 boegschroeven in één (1) tunnelbuis af; er wordt geen verdubbeling van de stuwkracht bereikt!

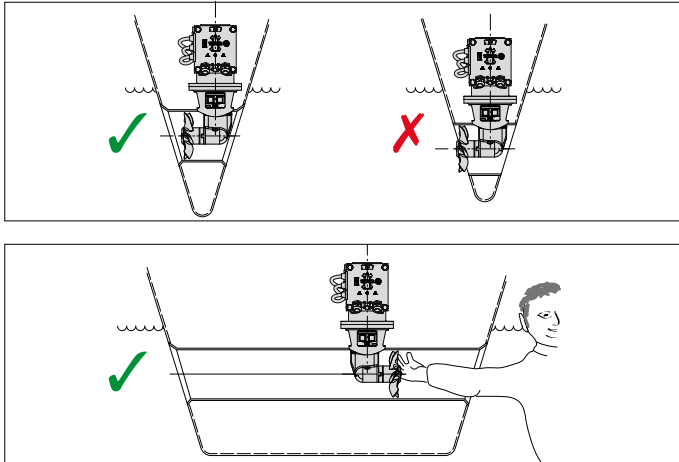
Bij het kiezen van de positie waar de tunnelbuis wordt geplaatst dient voor een optimaal resultaat met het volgende rekening te worden gehouden:

- De in de tekening aangegeven maat A dient minimaal $0,5 \times D$ (D is de buisdiameter) te bedragen.
- De lengte van de tunnelbuis (afmeting B) dient $2 \times D$ tot $4 \times D$ te bedragen.

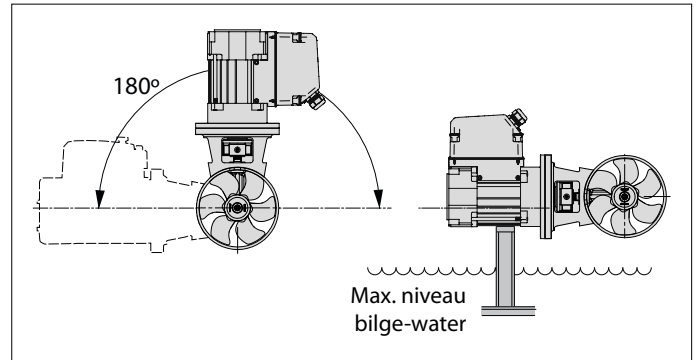


3.2 Opstelling boegschroef in tunnelbuis

Bij het kiezen van de plaats waar de boegschroef in de tunnelbuis wordt geplaatst dient er rekening mee te worden gehouden dat de schroef NIET buiten de tunnelbuis mag uitsteken.



De schroef dient zich bij voorkeur op de hartlijn van het schip te bevinden, maar moet van buiten wel altijd bereikbaar zijn.



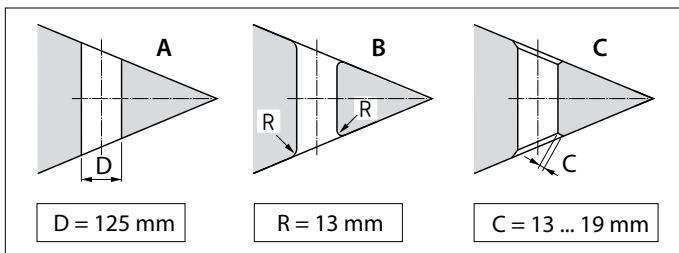
De boegschroef kan in verschillende standen worden ingebouwd, van horizontaal tot vertikaal naar boven.

Als de motor horizontaal wordt opgesteld is ondersteuning absoluut noodzakelijk.

De elektromotor dient steeds boven het maximale niveau van het bilge-water te worden opgesteld.

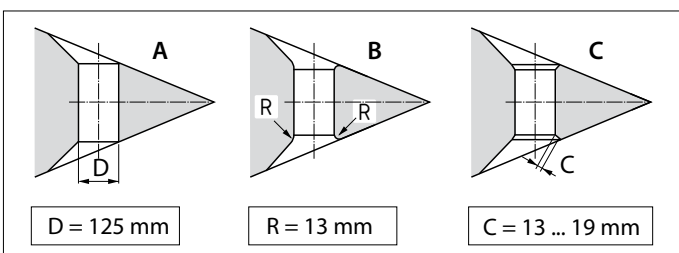
3.3 Overgang van tunnelbuis naar scheepsromp

Met een directe overgang van de tunnelbuis op de scheepsromp, zonder schelp, worden redelijke resultaten behaald.



- A Een directe overgang op de scheepsromp kan scherp worden gemaakt.
- B Beter is het de overgang af te ronden met een straal 'R' van ca. 0,1 x D.
- C Nog beter is het om schuine zijden 'C' van 0,1 à 0,15 x D toe te passen.

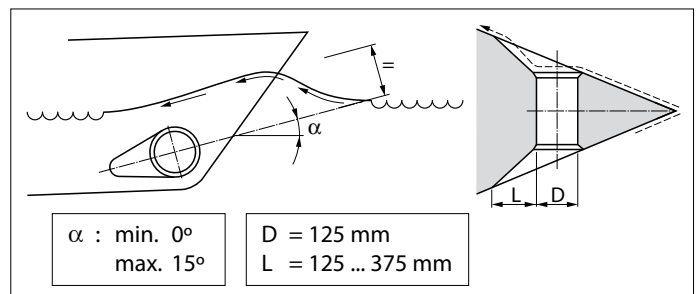
Met een schelp in de overgang van de tunnelbuis op de scheepsromp wordt een lagere rompweerstand tijdens de normale vaart verkregen.



- A De overgang met schelp op de scheepsromp kan scherp worden gemaakt.
- B Beter is het de overgang met schelp, af te ronden met een straal 'R' van ca. 0,1 x D.
- C Het beste is een overgang met schelp, met een schuine zijde 'C' van 0,1 à 0,15 x D.

TIP:

De wijze waarop de tunnelbuis overgaat in de scheepsromp is van grote invloed op de door de boegschroef geleverde stuwkracht en op de rompweerstand tijdens de normale vaart.

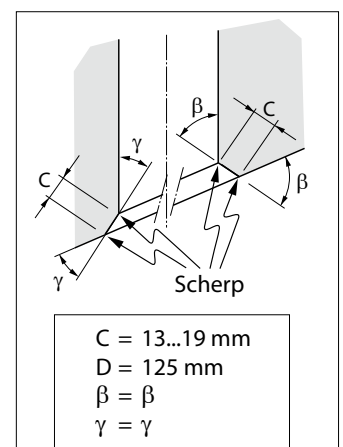


Kies de lengte 'L' voor een schelp tussen 1 x D en 3 x D.

Een schelp dient zodanig in de scheepsromp te zijn opgenomen dat de hartlijn van de schelp samenvalt met de te verwachten vorm van de boegwolf.

Indien de overgang van tunnelbuis op scheepsromp met een schuine zijde wordt uitgevoerd dient deze volgens de tekening te worden uitgevoerd.

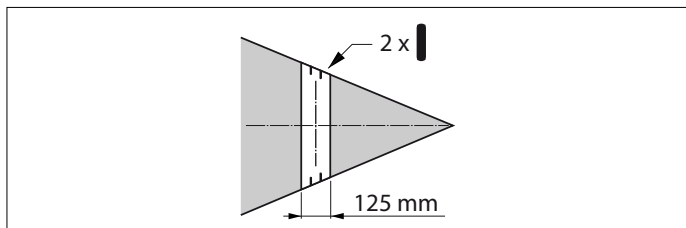
Maak de schuine zijde (C) 0,1 à 0,15 x D lang en zorg er voor dat de hoek die de tunnelbuis maakt met de schuine zijde gelijk is aan de hoek die de scheepsromp maakt met de schuine zijde.



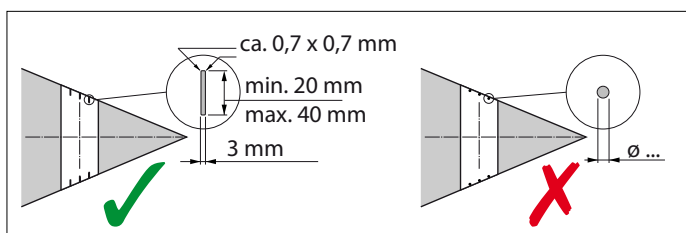
C = 13...19 mm
D = 125 mm
 $\beta = \beta$
 $\gamma = \gamma$

3.4 Spijlen in de tunnelbuis-openingen

Hoewel de stuwkracht hierdoor ongunstig wordt beïnvloed kunnen, ter bescherming van de schroef, in de openingen van de tunnelbuis spijlen worden aangebracht.

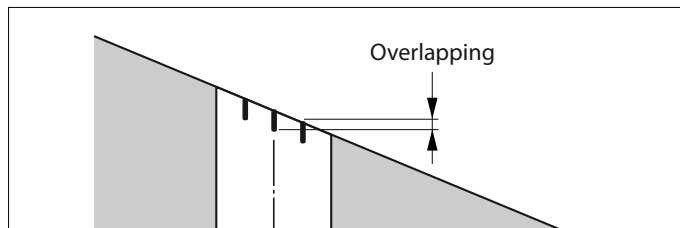


Breng niet meer spijlen aan per opening dan in de tekening is aangegeven.

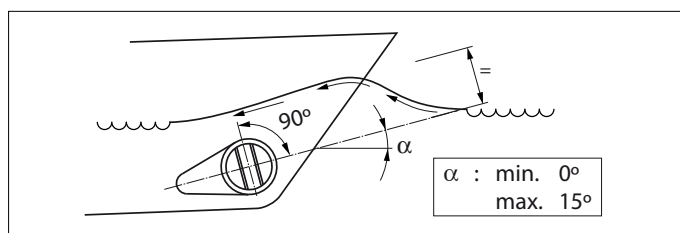


De spijlen moeten een rechthoekige doorsnede hebben. Pas geen ronde spijlen toe.

Om het nadelige effect hiervan op de stuwkracht en op de rompweerstand tijdens de normale vaart zoveel mogelijk te beperken dient met het volgende rekening te worden gehouden:



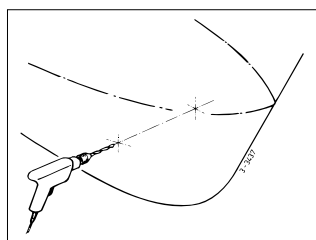
De spijlen moeten een zekere overlapping te hebben.



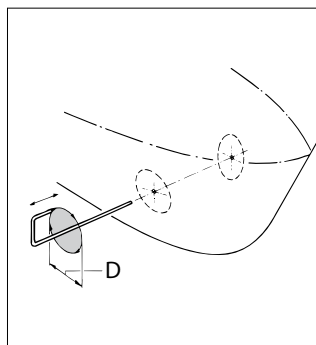
De spijlen moeten zodanig zijn opgesteld dat ze loodrecht staan op de te verwachten golfvorm.

3.5 Aanbrengen van de tunnelbuis

Boor 2 gaten in de scheepsromp, daar waar de hartlijn van de tunnelbuis moet komen, overeenkomstig de diameter van het aftekengereedschap.

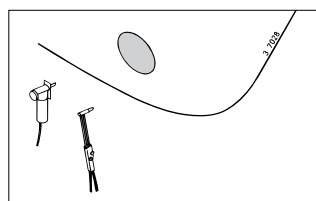


Steek het aftekengereedschap (zelf te vervaardigen) door beide voorgeboorde gaten en teken de omtrek van de tunnelbuis-buitendiameter op de romp af.

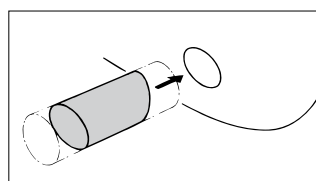


D [mm]		
Staal	Polyester	Aluminium
134	136	-

Breng de gaten aan, afhankelijk van het materiaal van de scheepsromp met een decoupeerzaag of een snijbrander.



Monteer de tunnelbuis.



Polyester tunnelbuis:

Hars: Het voor de polyester tunnelbuis toegepaste hars is isophthaalzure polyesterhars (Norpol PI 2857).

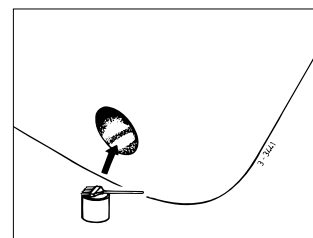
Voorbehandeling: De buitenzijde van de buis moet worden opgeruwd. Verwijder de volledige toplaag tot op het glasweefsel, gebruik hiervoor een slijpschijf.

Belangrijk: Behandel de uiteinden van de buis, nadat deze op lengte is gezaagd, met hars. Hiermee wordt voorkomen dat vocht in het materiaal naar binnen kan dringen.

Lamineren: Breng als eerste laag, een laag hars aan. Breng een glasmat aan en impregneer deze met hars, herhaal dit tot een voldoende aantal lagen is opgebracht.

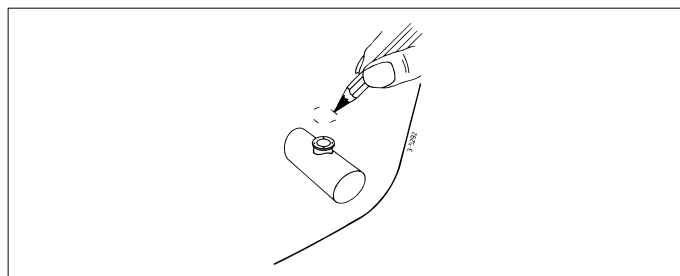
Een polyester tunnelbuis dient als volgt te worden afgewerkt:

- Ruw de uitgeharde hars/glasmat op. Breng een laag hars (topcoat) aan.
- Behandel de zijde van de buis die met het water in aanraking komt met b.v. 'epoxyverf' of 2-componenten polyurethaanverf.
- Breng hierna eventueel een anti-fouling aan.



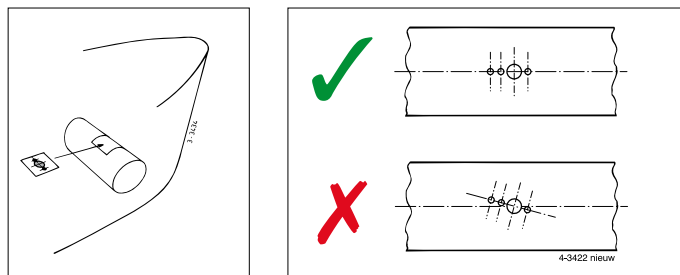
3.6 Aanbrengen van de gaten in de tunnelbuis

Teken, met behulp van de tussenflens, de plaats af waar de boegschroef gemonteerd moet worden.



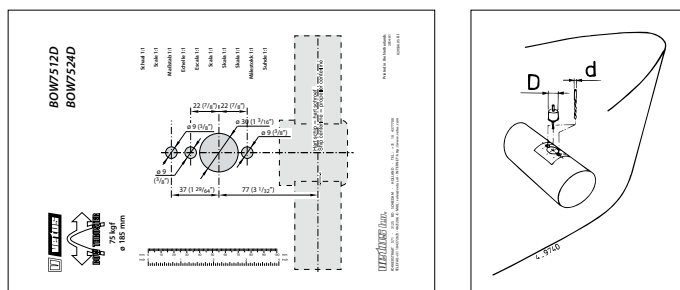
Gebruik de meegeleverde boormal om de juiste plaats van de te boren gaten te bepalen.

Belangrijk: Het gatenpatroon dient exact op de hartlijn van de tunnelbuis te liggen.



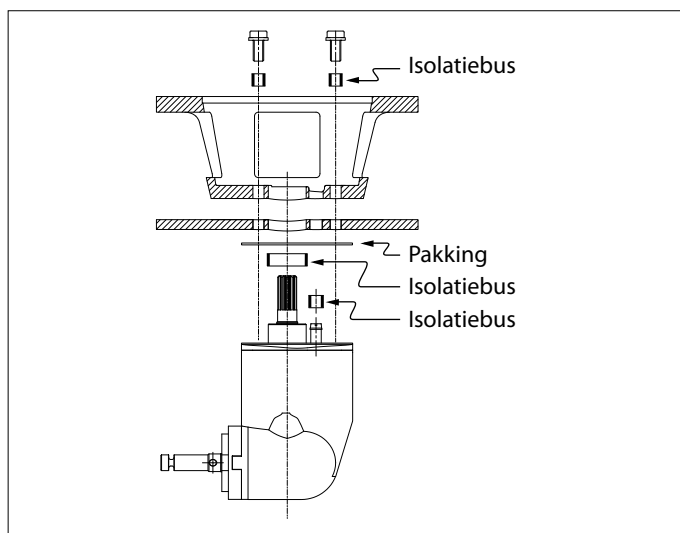
Raadpleeg de boormal voor de afmetingen van de te boren gaten.

Breng de gaten aan in de tunnelbuis en werk deze braamvrij af.



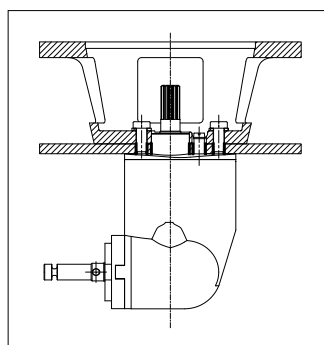
3.7 Bescherming van de boegschroef tegen corrosie

Om corrosieproblemen te voorkomen dient absoluut geen koperoxide bevattende anti-fouling te worden aangebracht. Kathodische bescherming is absoluut noodzakelijk voor het behoud van alle metalen delen die zich onder water bevinden. Om het staartstuk van de boegschroef te beschermen tegen corrosie is het staartstuk reeds voorzien van een zinkanode.



Bij een stalen of aluminium tunnelbuis kan vermindering van corrosie worden bereikt door het volledig geïsoleerd opstellen van het staartstuk in de tunnelbuis.

N.B. De meegeleverde pakkingen zijn reeds elektrisch isolerend. De boutjes en de schacht dienen echter te worden voorzien van isolatiemateriaal, b.v. nylon busjes.



4 Inbouw

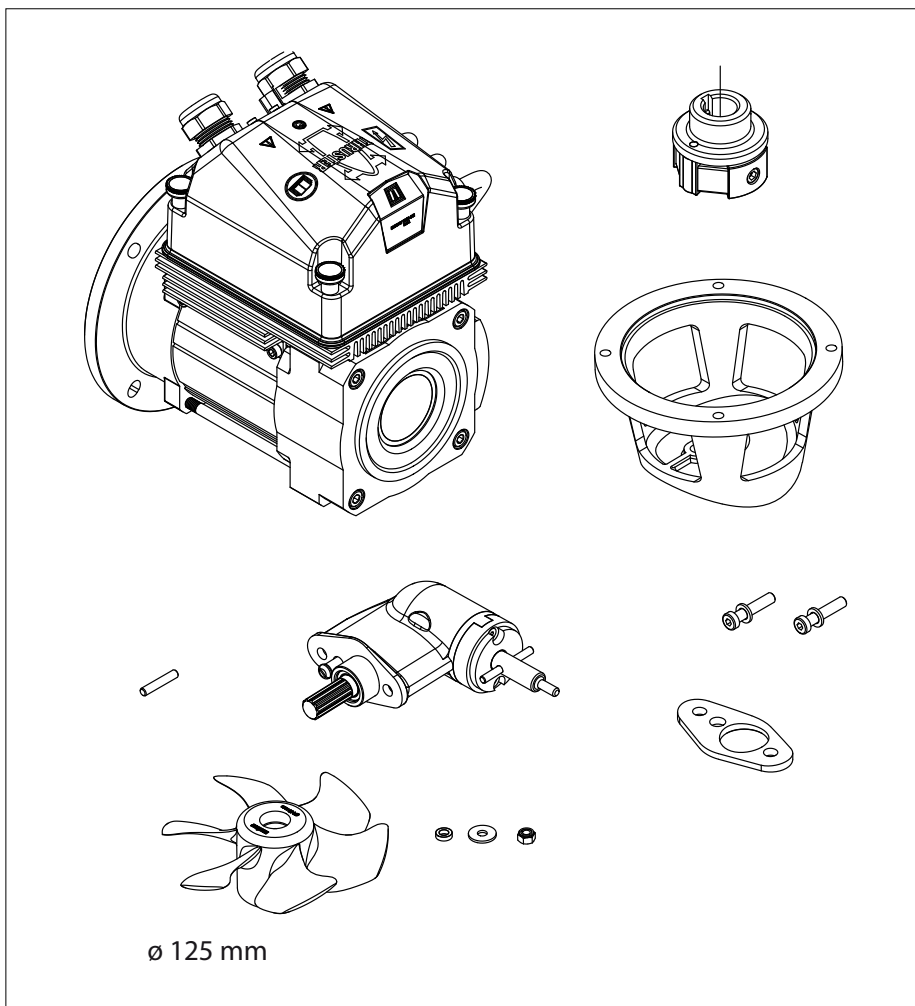
4.1 Inleiding

 **LET OP**

De ruimte waarin de elektromotor van de boegschroef wordt opgesteld en de ruimte waarin de accu wordt opgesteld dienen droog en goed geventileerd te zijn.

Voor hoofdafmetingen zie tek. pag. 141.

De boegschroef wordt zoals is afgebeeld in onderdelen geleverd.

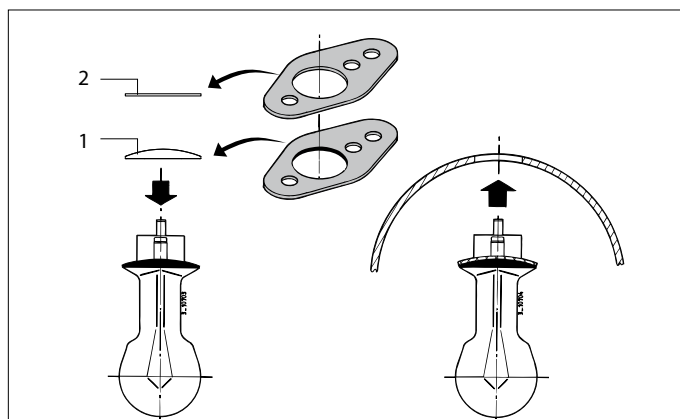


4.2 Montage staartstuk en tussenflens

- Zorg dat de kunststof vulplaat (1) op het staartstuk is geplaatst.
- Breng één pakking (2) aan tussen staartstuk en tunnelbuis.
- Breng tussen staartstuk en pakking en tussen pakking en tunnelbuiswand een afdichtmiddel (poly-urethaan* of siliconen)aan.
- Plaats het staartstuk in het gat in de tunnelbuis.

Extra pakkingen dienen om het staartstuk te kunnen uitvullen.

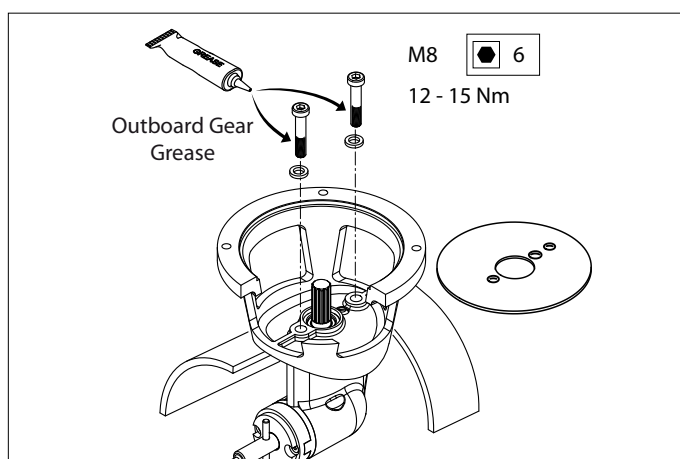
*) b.v. Sikaflex®-292.



- Vet het gat in de tussenflens in en breng de tussenflens op zijn plaats.
- Monteer de bouten, vet de schroefdraad van de bouten in met 'outboard gear grease' alvorens deze te monteren.

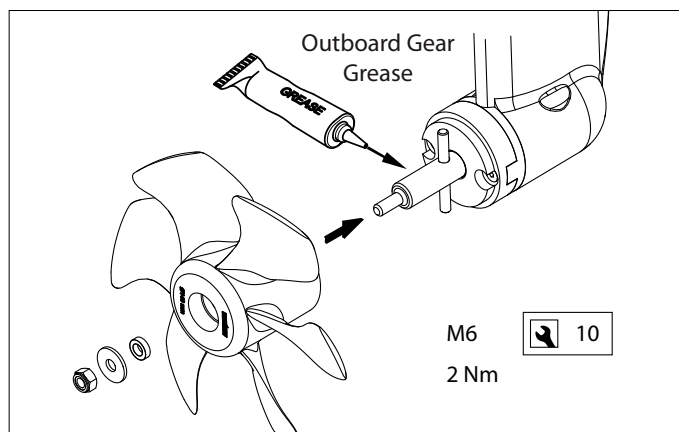
 **LET OP**

Controleer op mogelijke lekkage onmiddellijk nadat het schip te water is gelaten

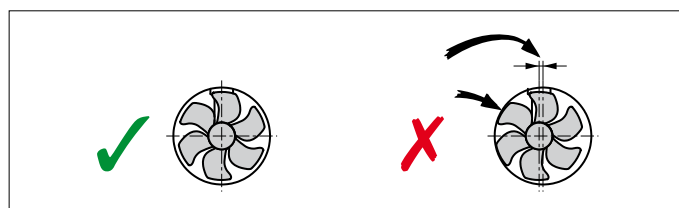


4.3 Eindmontage

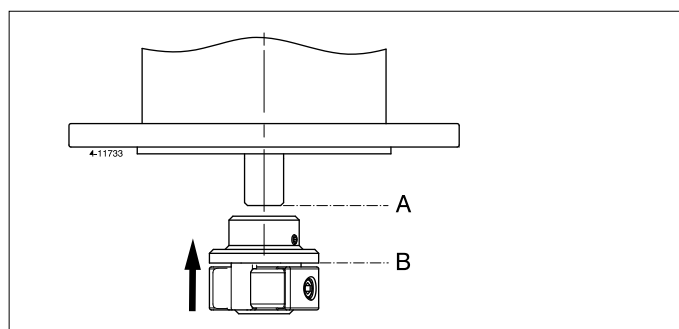
- Vet de schroefas in met 'outboard gear grease' en monteer de schroef.



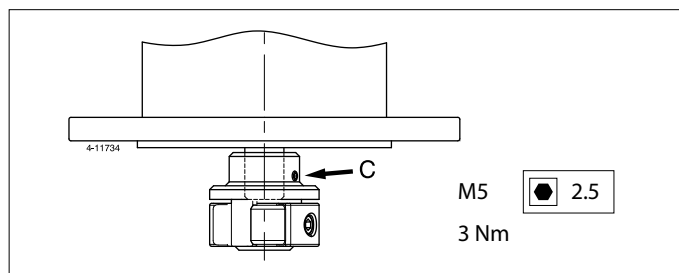
De schroef dient nu rondom minimaal 1,5 mm van de tunnelbuiswand vrij te lopen.



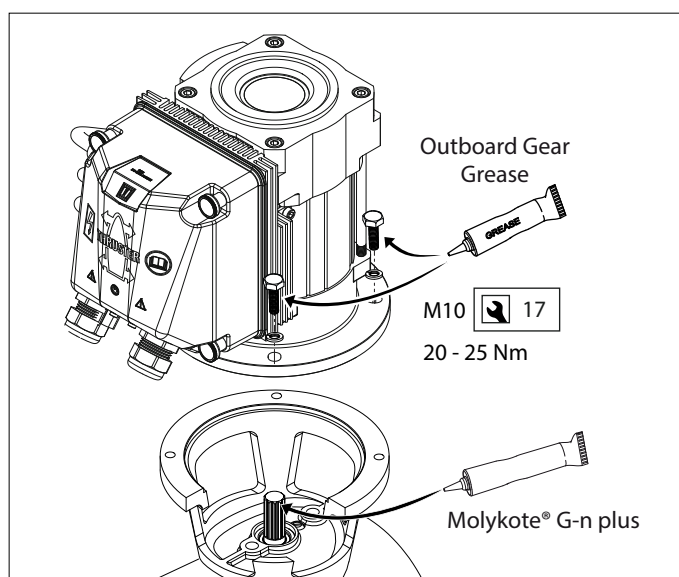
- Schuif de flexibele koppeling op de elektromotor-as, zo ver dat het einde van de elektromotor-as (A) en de onderzijde van de flens (B) samenvallen.



- Draai de borgschroef (C) vast.



- Vet de ingaande as in met montagepasta; b.v. 'Molykote® G-n plus'.
- Vet de schroefdraad van de bouten in met 'outboard gear grease' en monteer de elektromotor op de tussenflens.
- Draai ter controle met de hand de schroef rond, deze moet gemakkelijk zijn rond te draaien, waarbij de elektromotors wordt meegenomen.



5 Elektrische installatie

5.1 De keuze van de accu

De totale accu-capaciteit moet op de grootte van de boegschroef zijn afgestemd. Zie pagina 150 voor de toe te passen accucapaciteit.

In de tabel is de minimale accucapaciteit opgegeven; bij een grotere accucapaciteit zal de boegschroef nog beter presteren!

Wij bevelen Vetus onderhoudsvrije scheepsaccu's aan; welke leverbaar zijn in de navolgende grootten: 55 Ah, 70 Ah, 90 Ah, 108 Ah, 120 Ah, 143 Ah, 165 Ah, 200 Ah en 225 Ah.

Ook bevelen wij aan om voor de (elke) boegschroef een aparte accu of accu's te gebruiken. De accu('s) kunnen dan zo dicht mogelijk bij de boegschroef worden geplaatst; de hoofdstroomkabels kunnen dan kort zijn en spanningsverliezen door lange kabels worden vermeden.

Gebruik altijd accu's waarvan type, capaciteit en staat van dienst overeenkomen.

5.2 Hoofdstroomkabels (accukabels)

De minimale draaddoorsnede dient op de grootte van de boegschroef te zijn afgestemd en het spanningsverlies tussen de accu's en de boegschroef mag niet meer dan 10% van de voedingsspanning bedragen, raadpleeg de tabel op pagina 150.

In de tabel is de minimale draaddoorsnede opgegeven; bij een grotere draaddoorsnede zal de boegschroef nog beter presteren!

5.3 Hoofdschakelaar

zie pag.17

In de 'plus-kabel' moet een hoofdschakelaar worden opgenomen. Als schakelaar is een Vetus-accuschakelaar type BATSW250 zeer geschikt.

De BATSW250 is ook verkrijgbaar in een 2-polige uitvoering, Vetus art.code BATSW250T.

5.4 Zekeringen

Hoofdstroomzekering 1, zie pag. 17

In de 'plus-kabel' moet naast de hoofdschakelaar en het hoofdrelais ook een zekering worden opgenomen.

De zekering beschermt de boegschroef tegen overbelasting en tevens het boordnet tegen kortsluiting.

Voor alle zekeringen kunnen wij ook een zekeringhouder leveren, Vetus art. code: ZEHC100.

Zie pagina 150 voor de grootte van de toe te passen zekering.



Pas uitsluitend 'gesloten' accu's toe indien de accu's in hetzelfde compartiment worden geplaatst als de boegschroef.

De Vetus gesloten onderhoudsvrije accu's type 'SMF' en 'AGM' zijn hiervoor bij uitstek geschikt.

Bij accu's die niet 'gesloten' zijn kunnen tijdens het laden kleine hoeveelheden explosief gas kunnen worden geproduceerd.



De stuwkracht zoals gespecificeerd bij de technische gegevens in de installatie- en bedieningshandleiding van uw boegschroef zijn gebaseerd op de aanbevolen minimale accucapaciteiten en accuaansluitkabels.



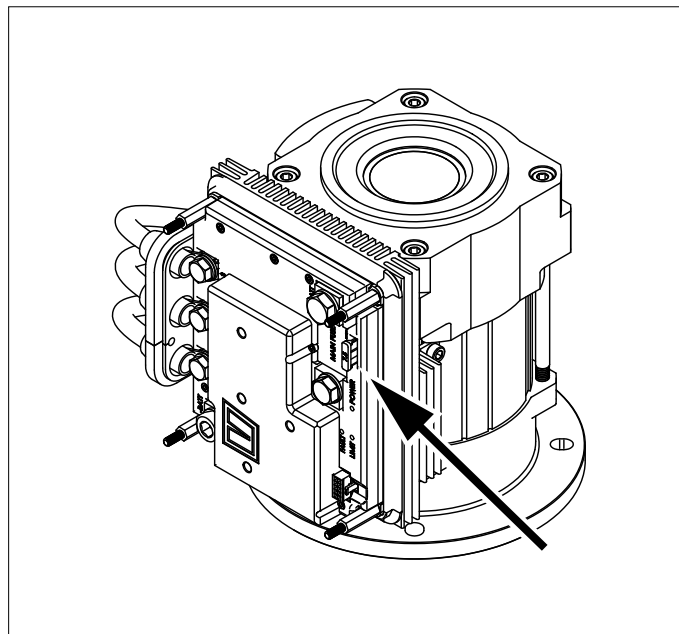
Hoofdstroomzekering 2

In de aansluitkast bevindt zich op de regelaar een hoofdstroomzekering.

Deze moet onder alle omstandigheden gehandhaafd blijven.



Bij vervanging uitsluitend een zekering met dezelfde waarde toe-
passen.



5.5 Aansluiten hoofdstroomkabels

Let op dat bij het aansluiten van elektrische kabels geen an-
dere elektrische delen los komen.

Controleer na 14 dagen alle elektrische verbindingen. Ten
gevolg van temperatuurschommelingen kunnen elektrische
delen (bijvoorbeeld bouten en moeren) los komen

- Neem de kap los.
- Voer de accukabels door de invoerwartels in de kap.
- Breng kabelschoenen aan op de accukabels en sluit de kabels aan
op de motorregelaar.



Het aandraaimoment van bouten in de motorregelaar is maxi-
maal 16 Nm.

In de tekening is aangegeven hoe de kabels gelegd moeten wor-
den om de kap weer te kunnen plaatsen.

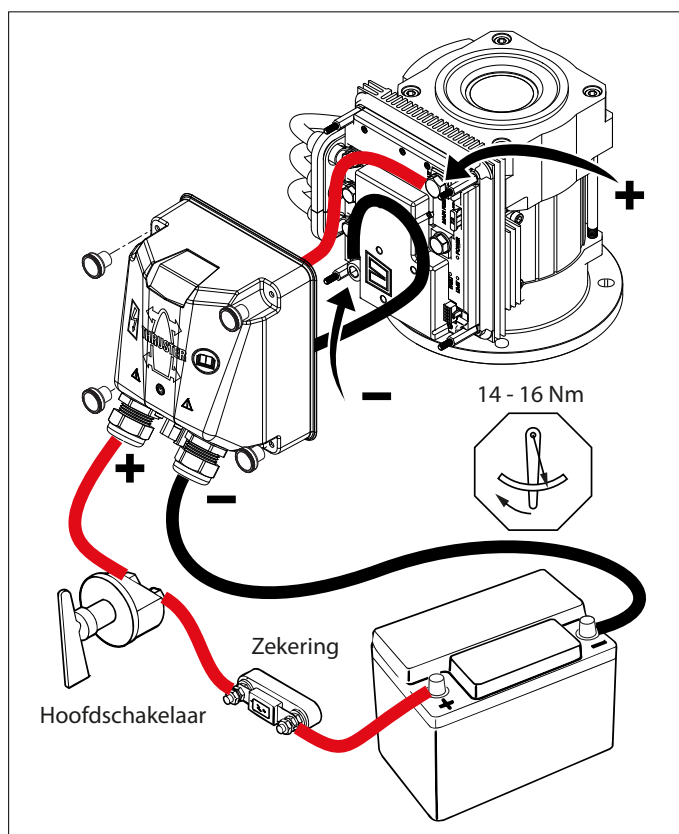


Raadpleeg hoofdstuk 6 Configureren van de installatie, alv-
rens de kap weer terug te plaatsen

- Plaats de kap weer terug.

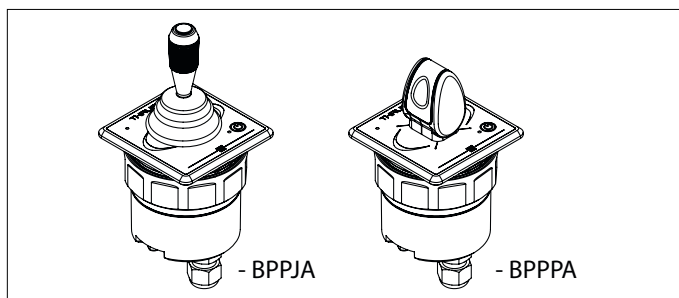


Controleer of de spanning, vermeld op het typeplaatje van de
motor, overeenkomt met de boordspanning.



5.6 Aansluiten stuurstroomkabels

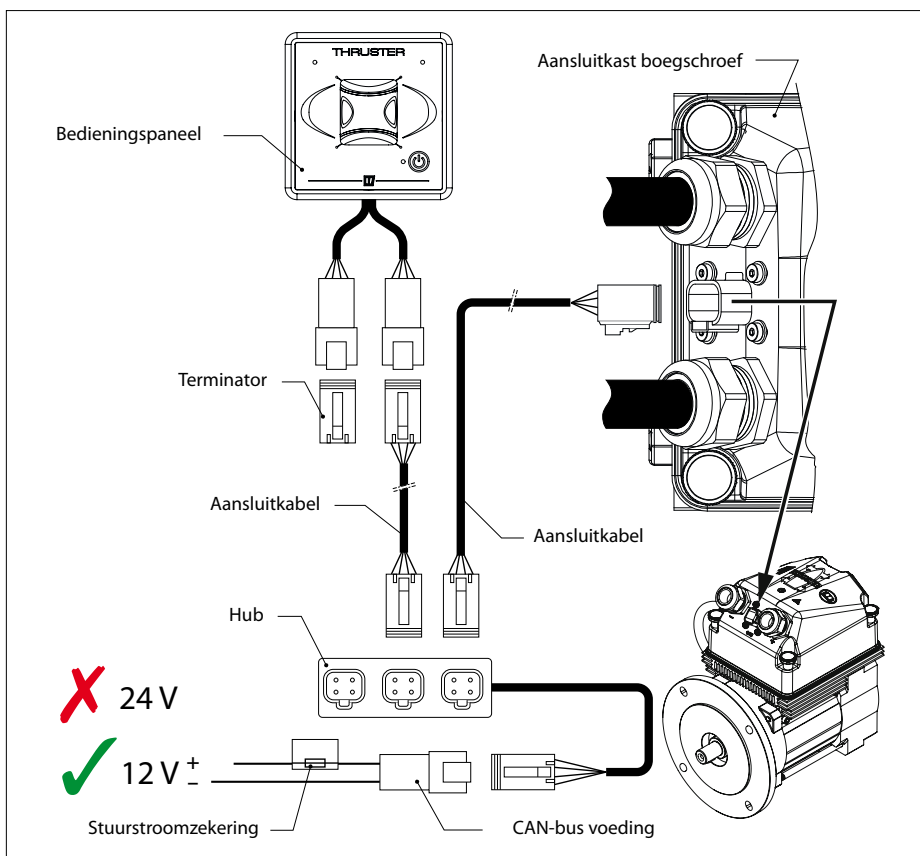
- Monteer het bedieningspaneel bij de stuurstand. De vrije ruimte achter het paneel moet minimaal 150 mm bedragen.



- Sluit het paneel aan zoals in de tekening is aangegeven.

Zie schema's op pag. 143 indien er meerdere panelen moeten worden aangesloten.

- Sluit de stuurstroomkabel van de motor aan op de aansluitkast.
- Sluit de hub aan op een voedingspanning van 12 Volt.



LET OP

Ook bij een 24 Volt boegschroef moet de hub op 12 Volt worden aangesloten

LET OP

De CAN-bus is een keten waar de boegschroef en de panelen op zijn aangesloten. Aan het ene eind van de keten moet de voeding worden aangesloten en aan het andere einde moet de terminator worden aangesloten!

6 Configureren van de installatie

Zowel de panelen als de boegschroef/hekschroef moeten op de juiste wijze geconfigureerd zijn.

6.1 Configureren van de boeg- en/of hekschroef

Boegschroef

Indien alleen een (1) boegschroef is geïnstalleerd is het configureren niet nodig.

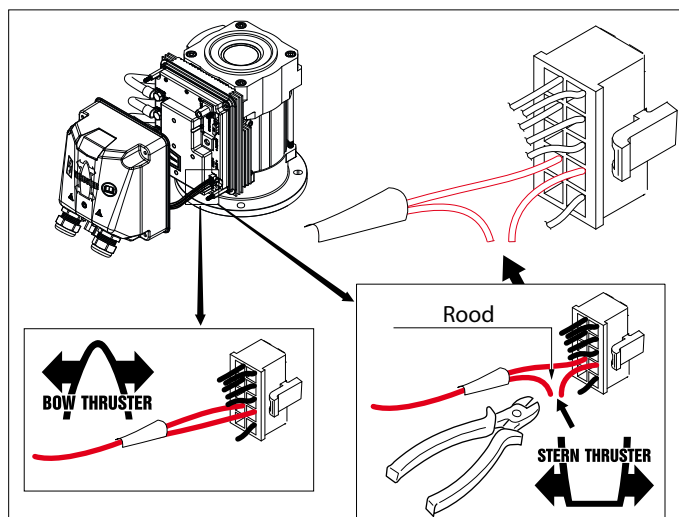
Hekschroef

Indien alleen een (1) hekschroef is geïnstalleerd is het configureren niet nodig, maar dient bij het configureren van de panelen de hekschroef als boegschroef te worden beschouwd.

Boegschroef + hekschroef

De standaard configuratie is voor toepassing als boegschroef. Alleen de configuratie van de hekschroef moet dus worden aangepast.

Configureer een hekschroef door de rode draad door te knippen zoals is aangegeven in de tekening.



6.2 Configureren van de panelen

Indien meerdere panelen geïnstalleerd zijn is configuratie noodzakelijk.

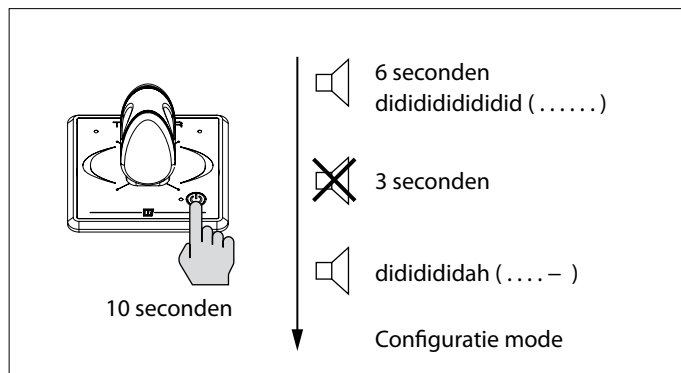
De afgebeelde handelingen moeten op ELK geïnstalleerd paneel worden uitgevoerd.

6.3 Paneel in configuratie mode zetten

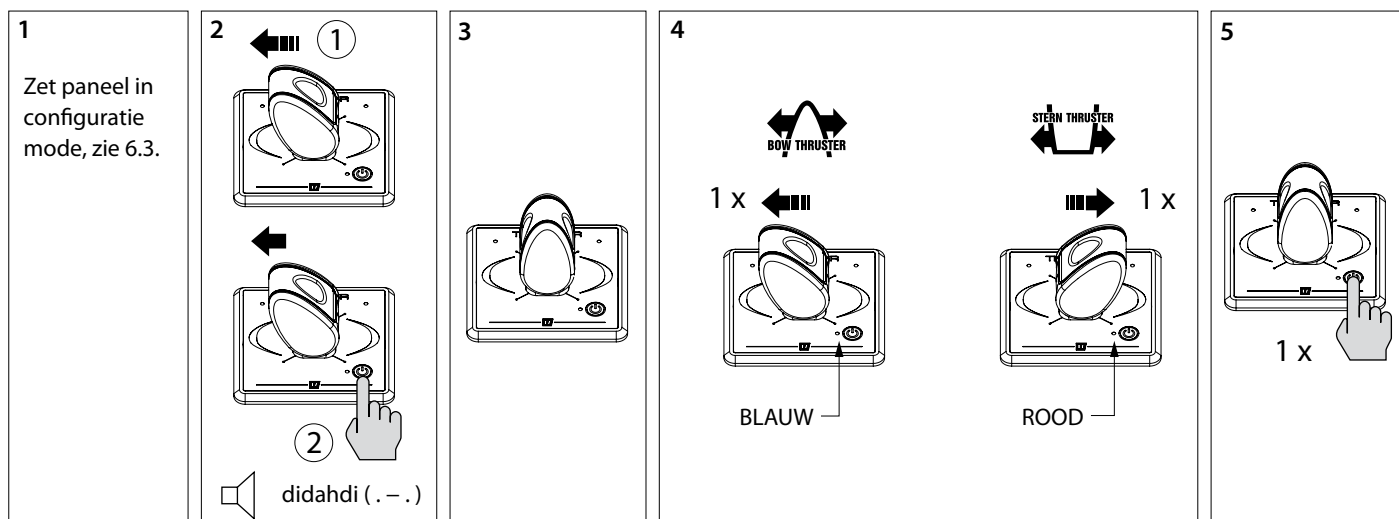
N.B. Het paneel moet in de UIT-stand staan (als het paneel NIET in de UIT-stand staat druk dan eerst 1 keer op de On/Off toets om het paneel in de UIT-stand te zetten).

- Druk de On/Off toets in en houdt deze 10 seconden ingedrukt.

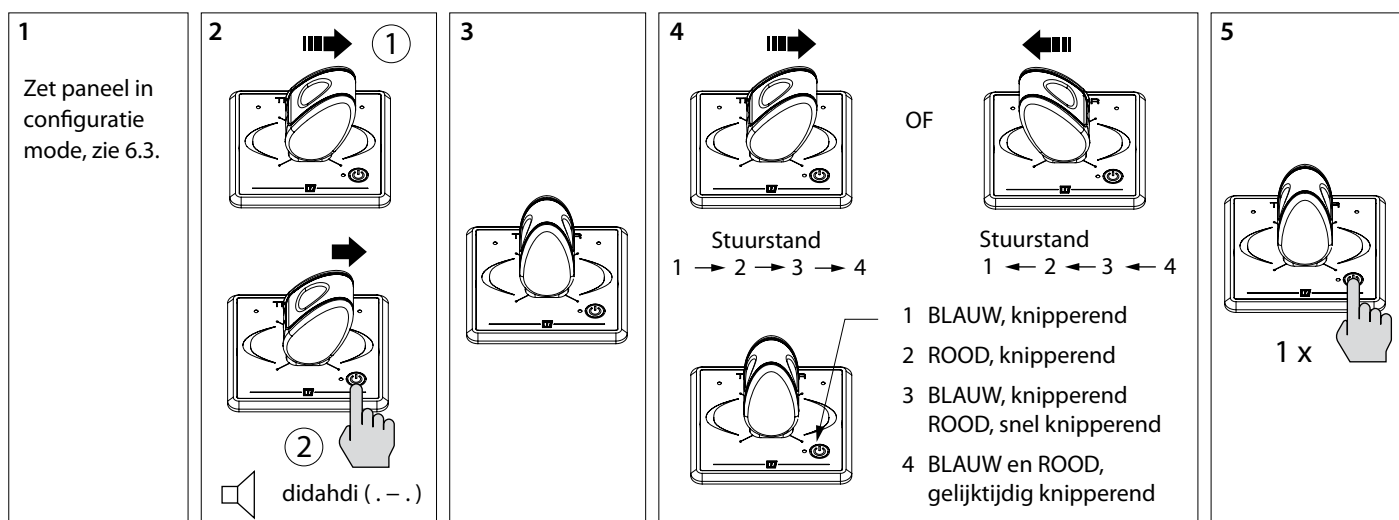
Gedurende de eerste 6 seconden geeft de zoemer voortdurend een signaal dididididi..... (.), blijf de On/Off toets ingedrukt houden. Na 10 seconden geeft de zoemer het signaal dididididah (. . . . -). Nu is het paneel in configuratie mode.



6.4 Configureren van een paneel voor het bedienen van een boegschroef of een hekschroef



6.5 Configureren van een paneel voor de stuurstand waar het paneel is geplaatst



LET OP

Bij een boeg- en hekschroefpaneel, samen op een stuurstand, moet het ingestelde stuurstandnummer hetzelfde zijn.

7 Proefdraaien

Raadpleeg de aanwijzingen in de eigenaarshandleiding, hoofdstuk '3 Bediening' om de boegschroef in te schakelen en te bedienen.

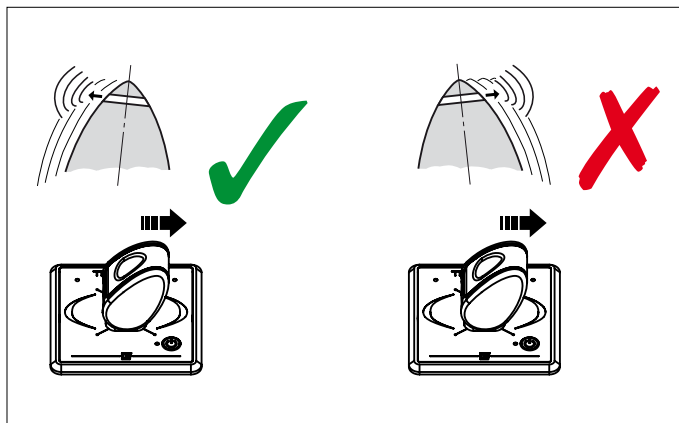


WAARSCHUWING

Test de boegschroef niet terwijl het schip uit het water is, tenzij u er zich van overtuigd heeft dat iedereen zich op veilige afstand van de schroeftunnel bevindt.

Indien bij het proefdraaien blijkt dat de beweging van de boot tegengesteld is aan de richting waarin de joystick wordt bewogen kan dit als volgt worden aangepast.

De afgebeelde handelingen moeten op ELK geïnstalleerd paneel worden uitgevoerd.



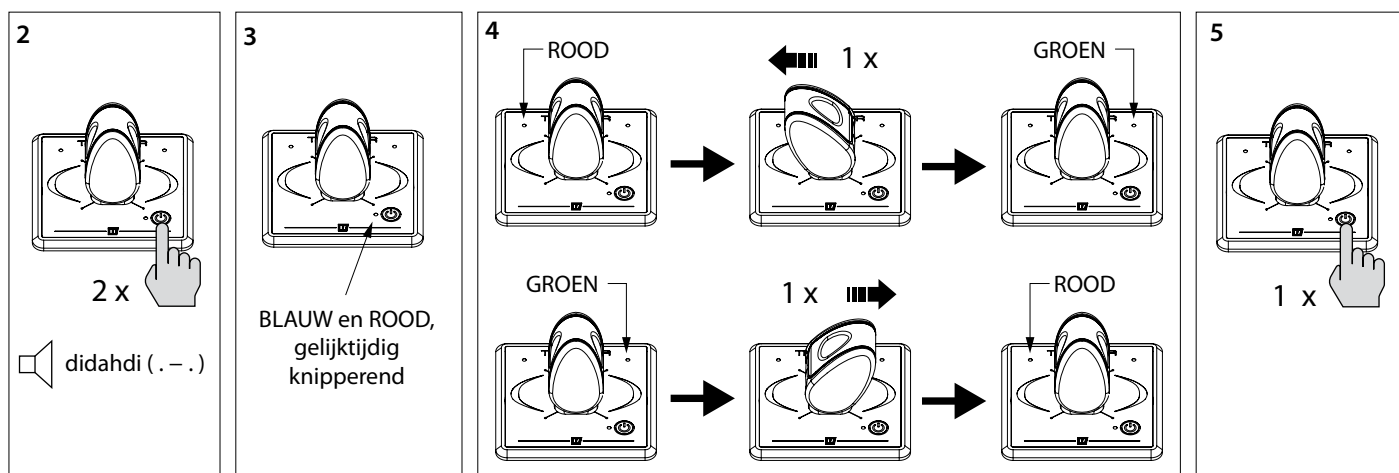
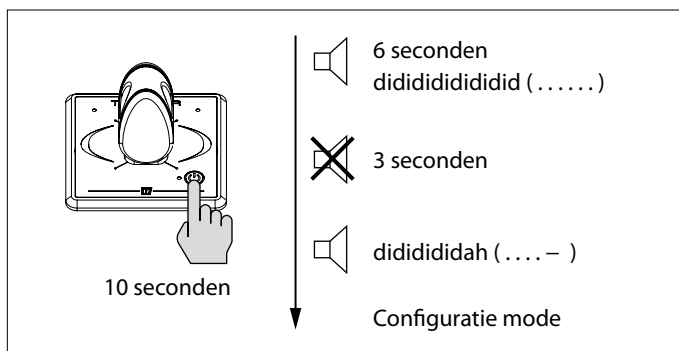
7.1 Veranderen van de stuwkrachtrichting

1 Zet paneel in configuratie mode.

N.B. Het paneel moet in de UIT-stand staan (als het paneel NIET in de UIT-stand staat druk dan eerst 1 keer op de On/Off toets om het paneel in de UIT-stand te zetten).

- Druk de On/Off toets in en houdt deze 10 seconden ingedrukt.

Gedurende de eerste 6 seconden geeft de zoemer voortdurend een signaal didididididid..... (.....), blijf de On/Off toets ingedrukt houden. Na 10 seconden geeft de zoemer het signaal dididididah (....-). Nu is het paneel in configuratie mode.



De instelling voor de stuwkracht richting is nu gewijzigd en deze instelling blijft ook bewaard als de voedingsspanning wordt uitgeschakeld.

1 Safety

Warning indications

The following warning indications are used in this manual in the context of safety:



DANGER

Indicates that great potential danger exists that can lead to serious injury or death.



WARNING

Indicates that a potential danger that can lead to injury exists.



CAUTION

Indicates that the usage procedures, actions etc. concerned can result in serious damage to property. Some CAUTION indications also advise that a potential danger exists that can lead to serious injury or death.



NOTE

Emphasises important procedures, circumstances etc.

Symbols



Indicates that the relevant procedure must be carried out.



Indicates that a particular action is forbidden.

Pass on the safety instructions to others using the bow thruster. General rules and laws concerning safety and accident prevention must always be observed.

2 Introduction

This manual give guidelines for installing a Vetus bow and/or stern thruster from the BOW PRO series, model 'BOWA0651', 'BOWA0762' and 'BOWA0902'

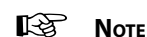
The quality of installation will determine how reliably the bow and/or stern thruster performs. Almost all faults can be traced back to errors or inaccuracies during installation. It is therefore imperative that the steps given in the installation instructions are followed in full during the installation process and checked afterward.

Alterations made to the bow thruster by the user will void any liability on the part of the manufacturer for any damages that may result.

The actual thrust generated by the bow and/or stern thruster will vary from vessel to vessel depending on the windage, the hull displacement, and the shape of the underwater section.

The nominal thrust quoted can only be achieved under normal conditions:

- During use ensure the correct battery voltage is available.
- The installation is carried out in compliance with the recommendations given in this installation instruction, in particular with regard to:
 - Sufficiently large diameter of the battery cables so that voltage drop is reduced to a minimum.
 - The manner in which the tunnel has been connected to the hull.
 - Use of bars in the tunnel openings.
 - These bars should only be used where this is strictly necessary (if sailing regularly in severely polluted water.)
 - The bars must have been fitted correctly.



NOTE

The areas in which the electric motor(s) of the thruster(s) and batteries are positioned must be dry and well ventilated.



NOTE

Check for possible leaks immediately the boat is relaunched.

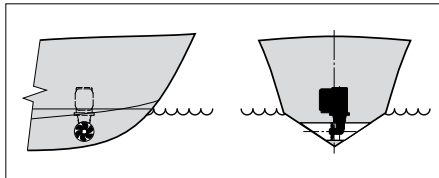
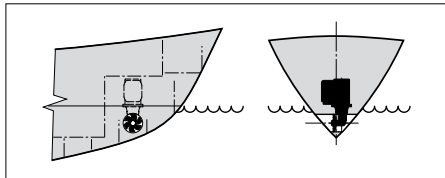
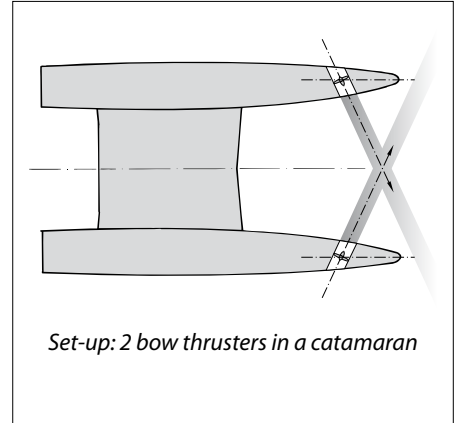
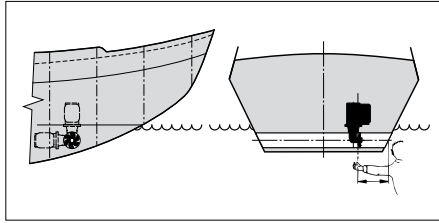
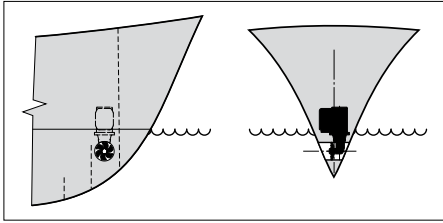


Make sure that the user of the vessel is supplied with the owner's manual.

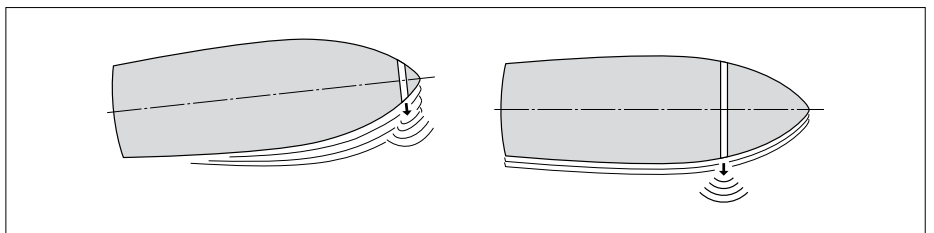
3 Installation recommendations

3.1 Positioning of the thruster tunnel

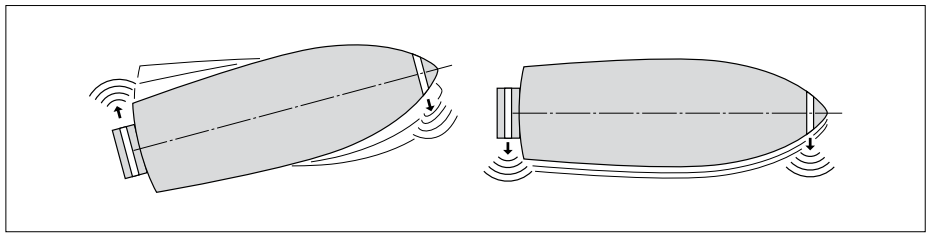
Several installation examples.



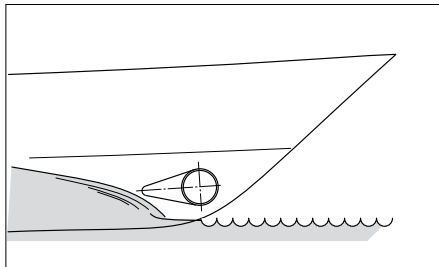
To achieve the optimum performance, position the thruster tunnel as far forward as possible.



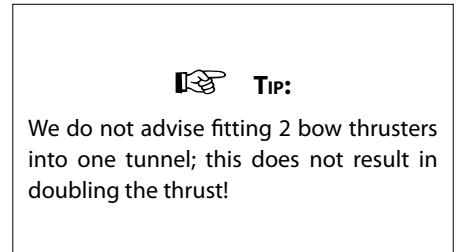
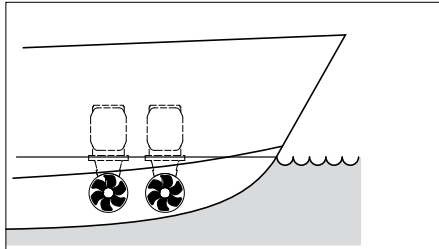
If, in addition to controlling the movement of the bow, the stern of the vessel is required to move sideways, then a second thruster may be installed at the stern.



For a planing boat the tunnel should, if possible, be so situated so that when the vessel is planing it is above the water level thus causing no resistance.

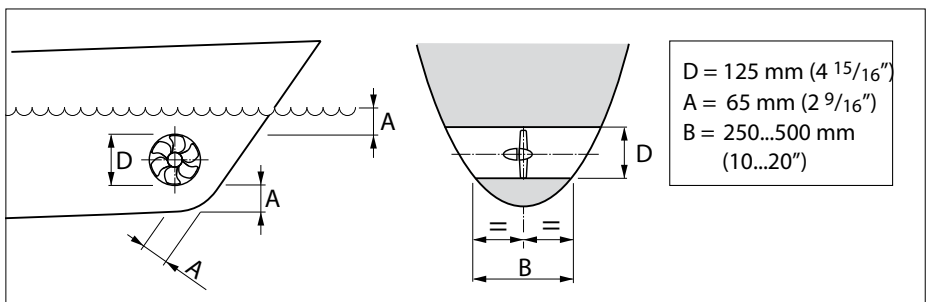


Installation of two bow thrusters in tandem (for larger boats). In this case, depending on weather conditions, one or both bow thrusters may be used.



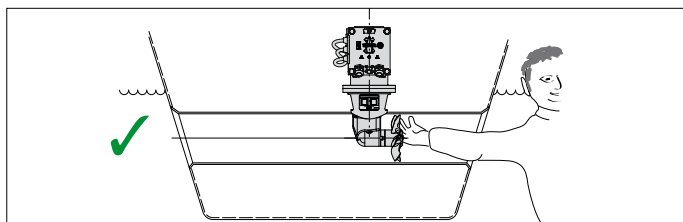
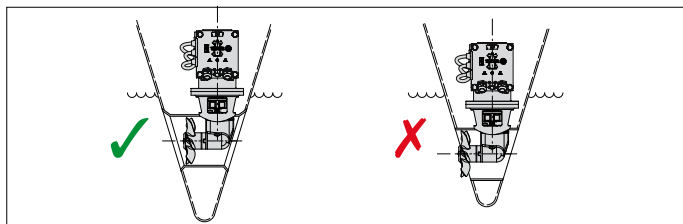
When choosing the location for the thrust tunnel, take the following into account for optimum performance:

- The distance A shown in the drawing must be at least $0.5 \times D$ (where D is the tunnel diameter).
- The length of the tunnel (distance B) should be between $2 \times D$ and $4 \times D$.

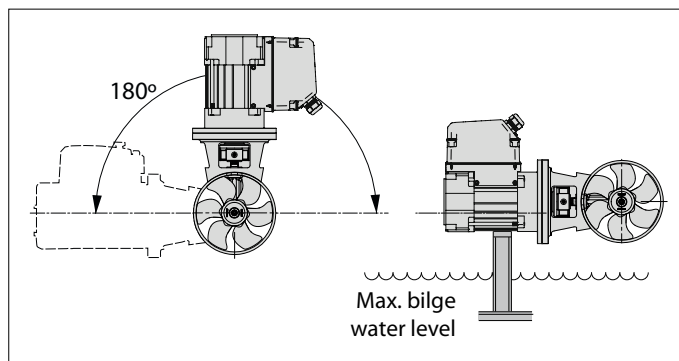


3.2 Positioning of the bow thruster in the thrust-tunnel

When determining the exact position of the bow thruster in the thrust tunnel, the tailpiece **MUST NOT** protrude from the tunnel end.



The propeller should preferably be situated on the centreline of the vessel, but it must always be accessible from the outside.



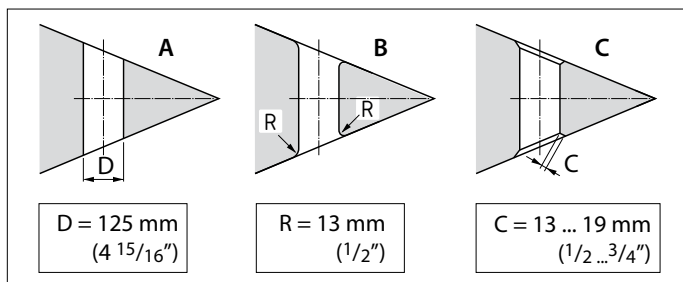
The electric motor can be installed in various positions.

If the motor is installed horizontally, a support **MUST** be fitted.

The electric motor must be positioned in such a way that it is always well clear from the maximum bilge water level.

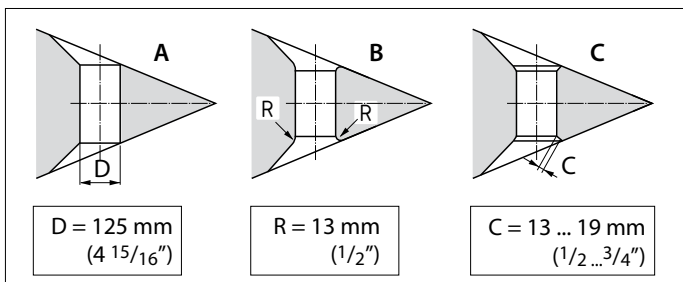
3.3 Connection of thrust tunnel to ship's hull

Direct connection of the tunnel to the hull, without a fairing, produces reasonable results.



- A** The connection to the hull can be abrupt.
- B** It is better to make the connection rounded with radius 'R' of about 0.1 x D.
- C** It is even better to use sloping sides 'C' with dimensions 0.1 to 0.15 x D.

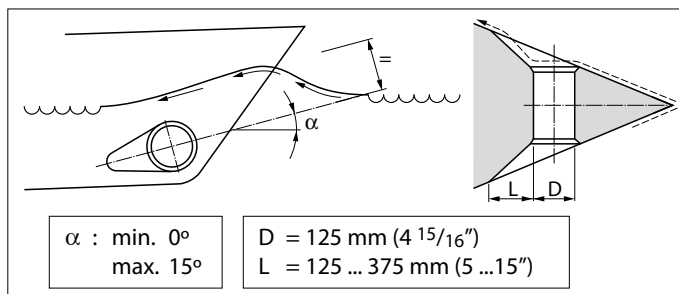
Connection of the thrust tunnel to the ship's hull with a fairing results in lower hull-resistance during normal sailing.



- A** The connection with a fairing can be abrupt.
- B** It is better to make the connection with a fairing rounded with radius 'R' of about 0.1 x D.
- C** The best connection is with a fairing using sloping side 'C' with dimensions 0.1 to 0.15 x D.

TIP:

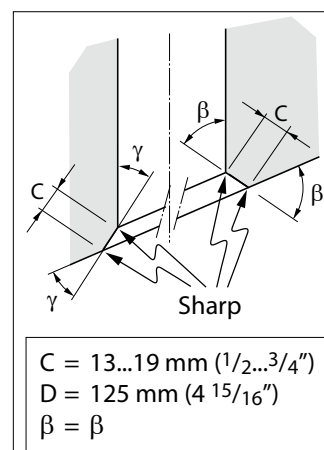
The manner, in which the thrust tunnel is connected to the hull, has a great influence on the actual performance of the bow thruster and to the drag the hull experiences when underway.



Length 'L' of the fairing should be between 1 x D and 3 x D. This fairing should be embodied in the ship's hull in such a way that the centreline of the fairing will correspond with the anticipated shape of the bow-wave.

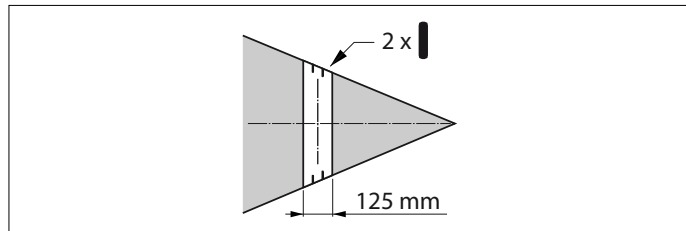
If the connection of the thrust tunnel and the boat's hull is to be made with a sloped side, it should be executed in accordance with the drawing.

Make the sloped side (C) with a length of 0.1 to 0.15 x D and make sure that the angle between the tunnel and the sloped side will be identical to the angle between the sloped side and the ship's hull.

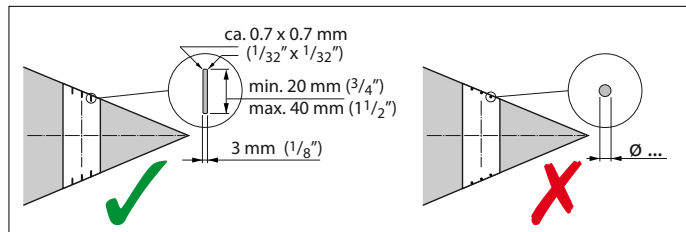


3.4 Grid bars in the tunnel openings

Although the thrust force will be adversely affected, grid bars may be placed into the tunnel openings, for protection of the thruster.

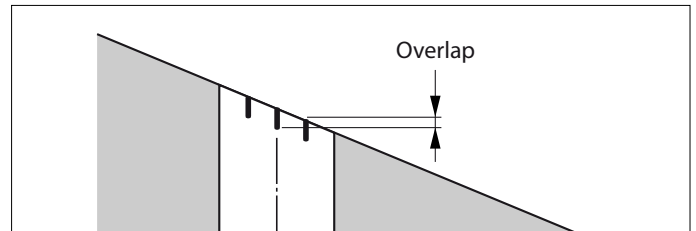


Do not fit more bars per opening than is indicated in the drawing.

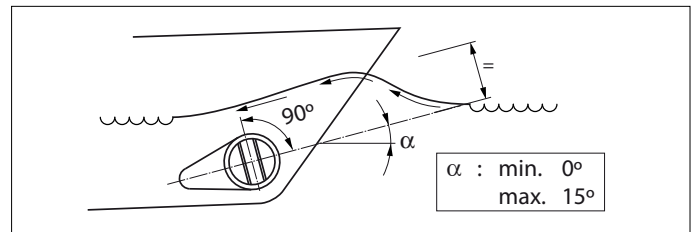


The bars must have a rectangular cross-section. Do not fit round bars.

In order to limit the negative effect of this on the thrust and on hull resistance during normal operation as much as possible, the following must be taken into account:



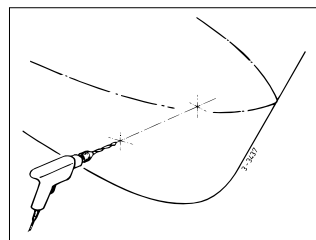
The bars must overlap a certain amount.



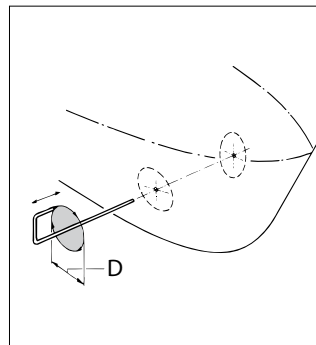
The bars must be installed so they are perpendicular to the expected waveform.

3.5 Installation of the thrust tunnel

Drill 2 holes in the hull, where the centreline of the thrust tunnel will be, in accordance with the diameter of the marking tool.

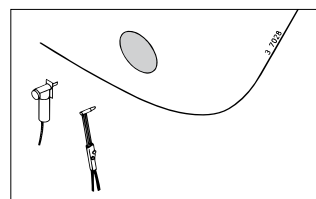


Pass the marking tool (home-made) through both pre-drilled holes and mark the outside diameter of the thrust-tunnel on the hull.

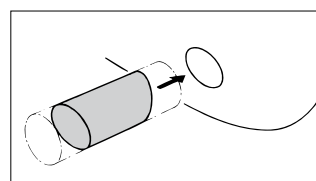


D [mm] (inches)		
Steel	GRP	Aluminium
134 (5 9/32")	136 (5 23/64")	-

Dependent on the vessel's construction material, cut out the holes by means of a jigsaw or an oxy-acetylene cutter.



Install the thrust-tunnel.



Polyester thrust tunnel:

Resin: The resin used for the polyester thrust tunnel is Isophthalic polyester resin (Norpol PI 2857).

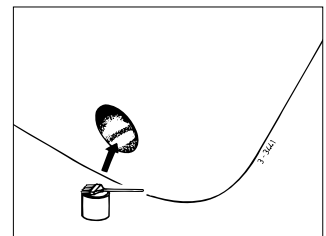
Pre-treatment: The outside of the tunnel must be roughened. Remove all of the top surface down to the glass-fibre. Use a grinding disc for this.

Important: After the tunnel been sawn to length, treat the end of the tube with resin. This will prevent water seeping in.

Laminating: Apply a coat of resin as the first coat. Lay on a glass-fibre mat and impregnate with resin. Repeat this procedure until you have built up a sufficient number of layers.

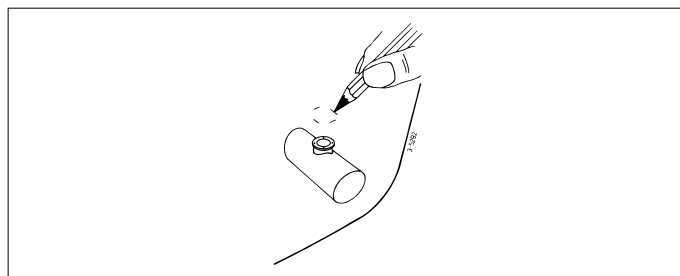
A polyester thrust tunnel should be finished as follows:

- Roughen the hardened resin/glass-fibre. Apply a top coat of resin.
- Treat the side of the tunnel which comes into contact with water with 'epoxy paint' or 2-component polyurethane paint.
- Then apply anti-fouling treatment if required.



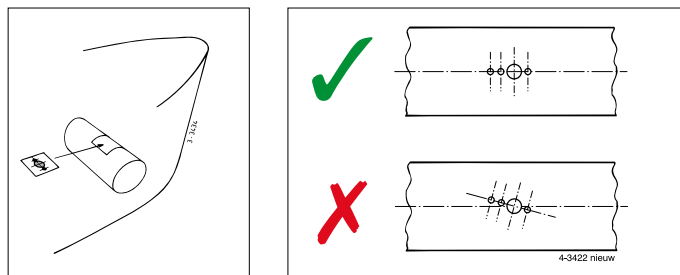
3.6 Drilling the holes in the thrust-tunnel

Mark the installation position of the bow thruster by means of the intermediate flange.



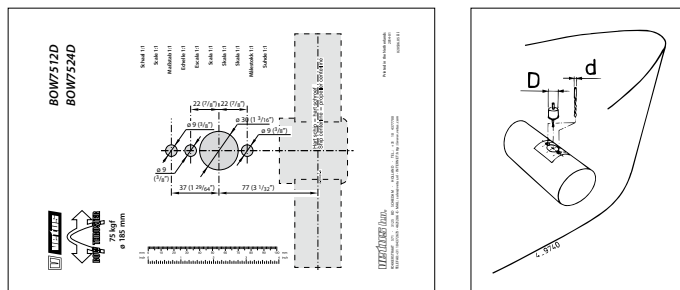
Use the drill pattern supplied, to determine the correct position of the holes to be drilled.

Important: The pattern of the holes must be positioned precisely on the centreline of the tunnel.



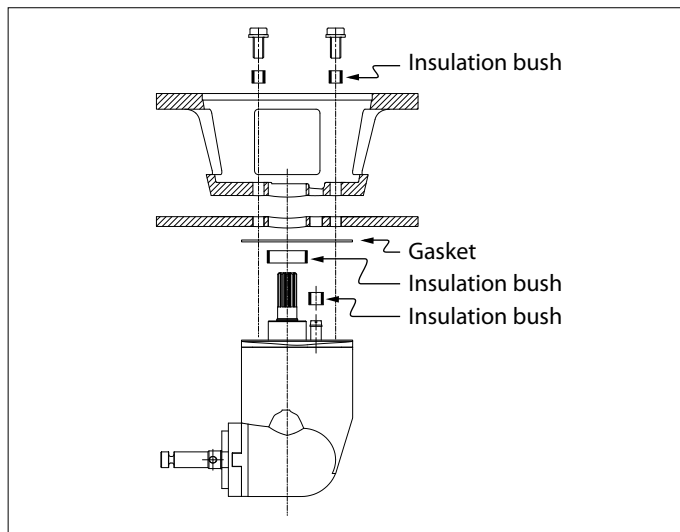
Consult the template for the dimensions of the holes to be drilled.

Drill the holes through the thrust tunnel and take care that the holes are free of burrs.



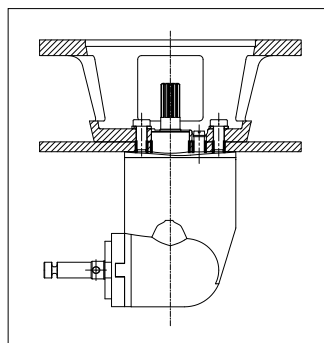
3.7 Protection of the bow thruster against corrosion

To prevent corrosion problems, do not use copper based anti-fouling. Cathodic protection is a 'must' for the protection of all metal parts under water and the bow thruster is supplied with a zinc anode for this purpose.



Corrosion of a steel or aluminium thrust tunnel can be reduced by ensuring that the tail piece is completely insulated from the thrust-tunnel.

NOTE: The gaskets supplied are already electrically insulated. However the bolts and the shaft need to be fitted with insulation material, for example nylon bushes.



4 Installation

4.1 Introduction

 **NOTE**

The areas in which the electric motor(s) of the bow thruster(s) and the batteries are positioned must be dry and well ventilated.

For overall dimensions see drawing, page 141.

The bow thruster is supplied in parts as shown.

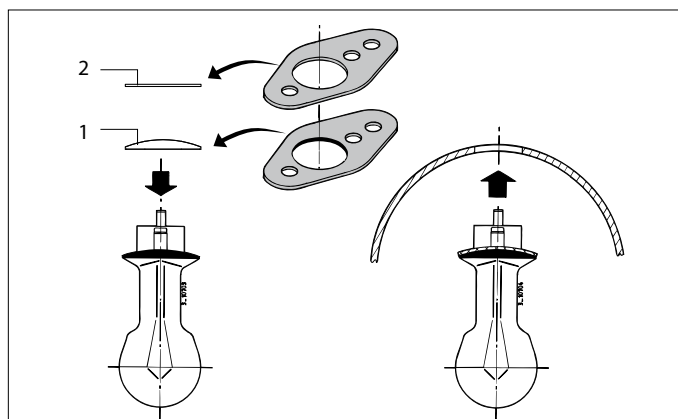


4.2 Installation tailpiece and intermediate flange

- Ensure that the plastic shim plate (1) has been positioned on the tail piece.
- Place one packing (2) between the tail piece and the tunnel.
- Apply a sealant (e.g. polyurethane*) or silicone) between the tail piece and packing, and between the packing and the tunnel wall.
- Place the tail piece in the hole in the tunnel.

Any extra packings used should be ones capable of justifying the tail piece.

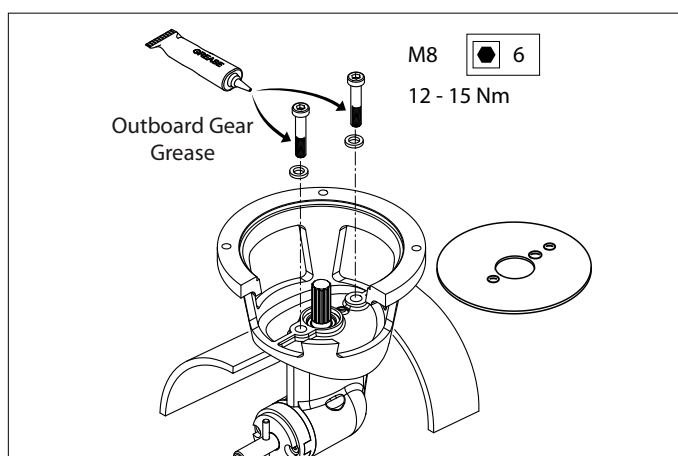
*) e.g. Sikaflex®-292.



- Grease the hole of the intermediate flange and position this flange.
- Grease the threads of the bolts with 'outboard gear grease' before inserting and tightening them.

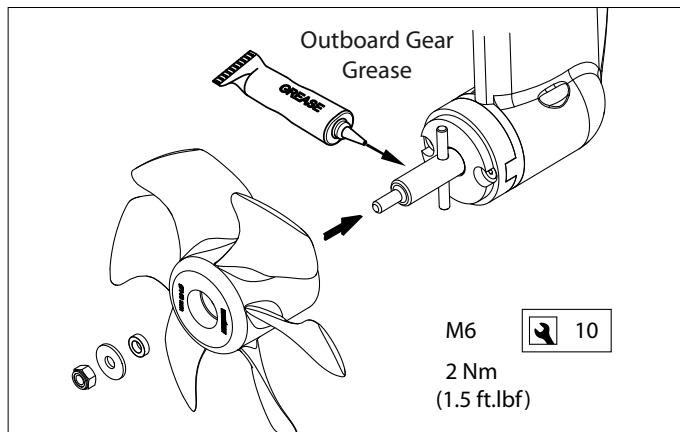
 **NOTE**

Check for any leaks immediately the vessel returns to the water.

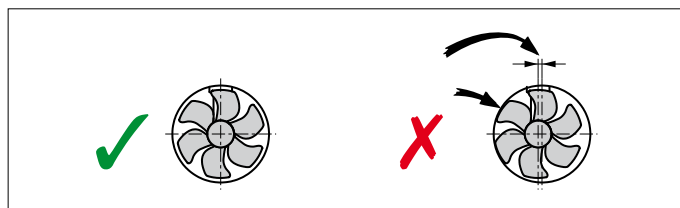


4.3 Final assembly

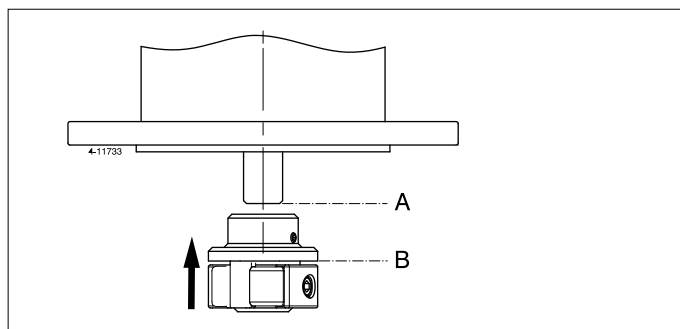
- Grease the propeller shaft with 'outboard gear grease' and install the propeller.



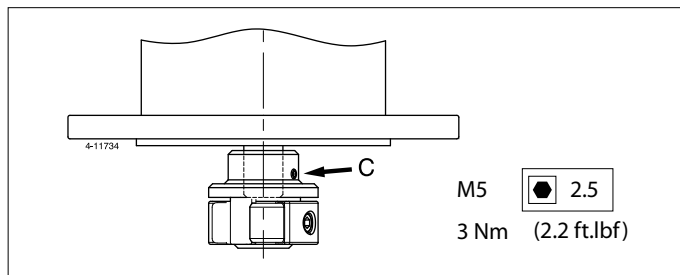
The propeller should run a minimum of 1.5 mm (1/16") free of the thrust tube wall, around the complete circumference.



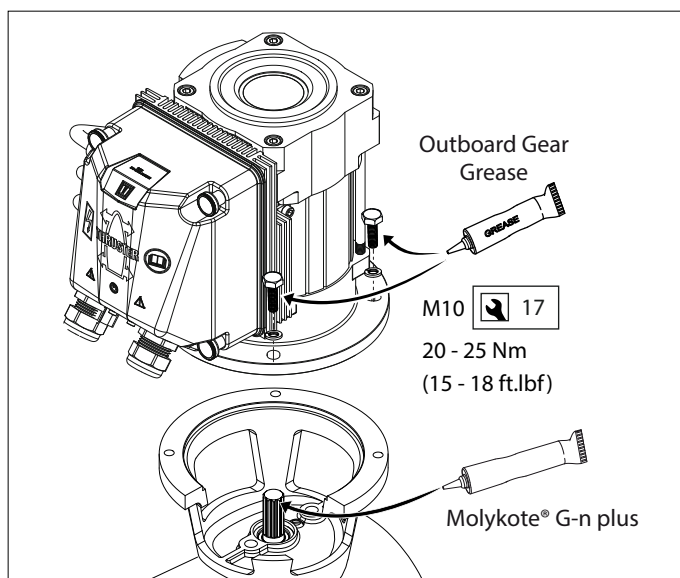
- Slide the flexible coupling onto the output spindle of the electric motor as far as necessary to allow the end of the output spindle (A) and the underside of the flange (B) to become aligned.



- Tighten the lock-screw (C) to the specified torque.



- Grease the input shaft with an installation compound, such as 'Molykote® G-n plus'.
- Grease the threads of the fastenings bolts with 'outboard gear grease' and install the electric motor to the intermediate flange.
- For a first check, turn the propeller by hand - it should turn easily, while connected to the output spindle of the electric motor.



5 Electrical installation

5.1 Choice of battery

The total battery capacity must be sufficient for the size of the bow thruster; see the table.

See page 150 for the applicable battery capacity.

The minimum battery capacity is specified in the table; with a larger battery capacity, the bow thruster will perform even better!

We recommend Vetus maintenance free marine batteries; these can be supplied in the following sizes: 55 Ah, 70 Ah, 90 Ah, 108 Ah, 120 Ah, 143 Ah, 165 Ah, 200 Ah and 225 Ah.

We also recommend that each bow thruster is powered by its own separate battery or batteries. This allows the battery bank to be placed as close as possible to the bow thruster; the main power cables can then be short thus preventing voltage losses caused by long cables.

Always use batteries whose type and capacity are compatible for their use.

5.2 Main power cables (battery cables)

The minimum diameter must be sufficient for the bow thruster's current draw in use and the voltage drop must not be more than 10% of the voltage supplied, consult the table on page 150.

The minimum wire cross-section is given in the table; the bow thruster will perform even better with a larger cross-section!

5.3 Main switch

see page 29

The main switch must be fitted to the 'positive cable'. The Vetus battery switch type BATSW250 is a suitable switch, which is also available in a 2-pole version, Vetus part number BATSW250T.

5.4 Fuses

Main power fuse 1, see page 29

In addition to the main switch and main relay, a fuse must be fitted to the 'positive' cable as close to the battery as possible.

The fuse will protect the bow thruster from overloading and provide short circuit protection for the on-board power system.

See page 150 for the size of the fuse to be used.



NOTE



Be sure to only use 'sealed' batteries if the batteries are located in the same compartment as the bow thruster.

Vetus 'SMF' and 'AGM' maintenance-free batteries are ideal for this application.

Batteries that are not 'sealed' may produce small amounts of explosive gas during the charging cycle.



NOTE

The maximum operating time and the thrust, as specified by the technical details in your bow thruster installation and operating manual, are based on the recommended battery capacities and battery connection cables.

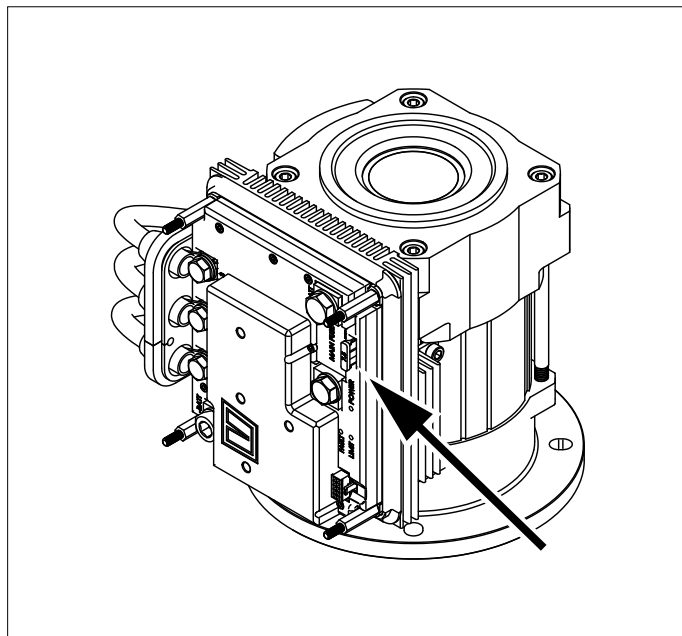


Main power fuse 2

In the connection unit, there is a main power fuse on the controller. This fuse must be in place at all times.

 **NOTE**

When replacing the fuse, the replacement must be of the same rating.



5.5 Connecting main power cables

Make sure that no other electrical parts come loose when connecting the electric cables.

Check all electrical connections after 14 days. Electrical parts (such as bolts and nuts) may come loose as a result of fluctuations in temperature.

- Take off the cover.
- Feed the battery cables through the input glands in the cover.
- Apply cable terminals to the battery cables and connect the cables to the motor controller.

 **NOTE**

The tightening torque of bolts in the motor regulator is a maximum of 16 Nm.

The drawing shows how the cables must be laid in order for the cover to be replaced again.

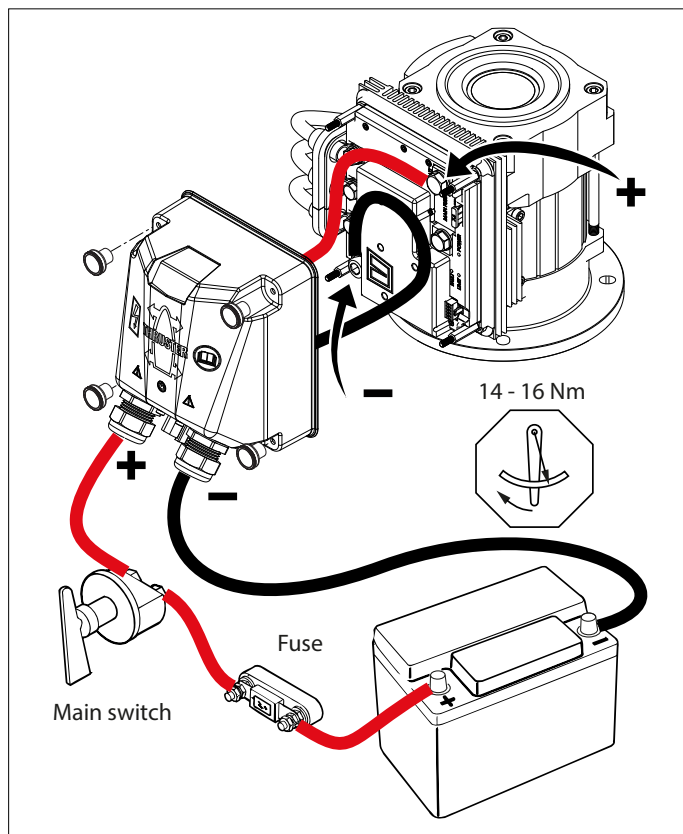
 **NOTE**

See Chapter 6 Configuring the system before replacing the cover again

- Reinstall the cover and tighten the glands.

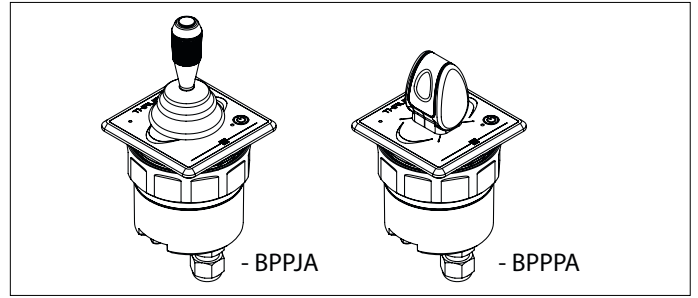
 **NOTE**

Make sure that the voltage stated on the motor type plate is identical to the boat's power supply voltage.



5.6 Connecting control voltage cables

- Mount the control panel at the helm position. There must be 150 mm of free space behind the panel.



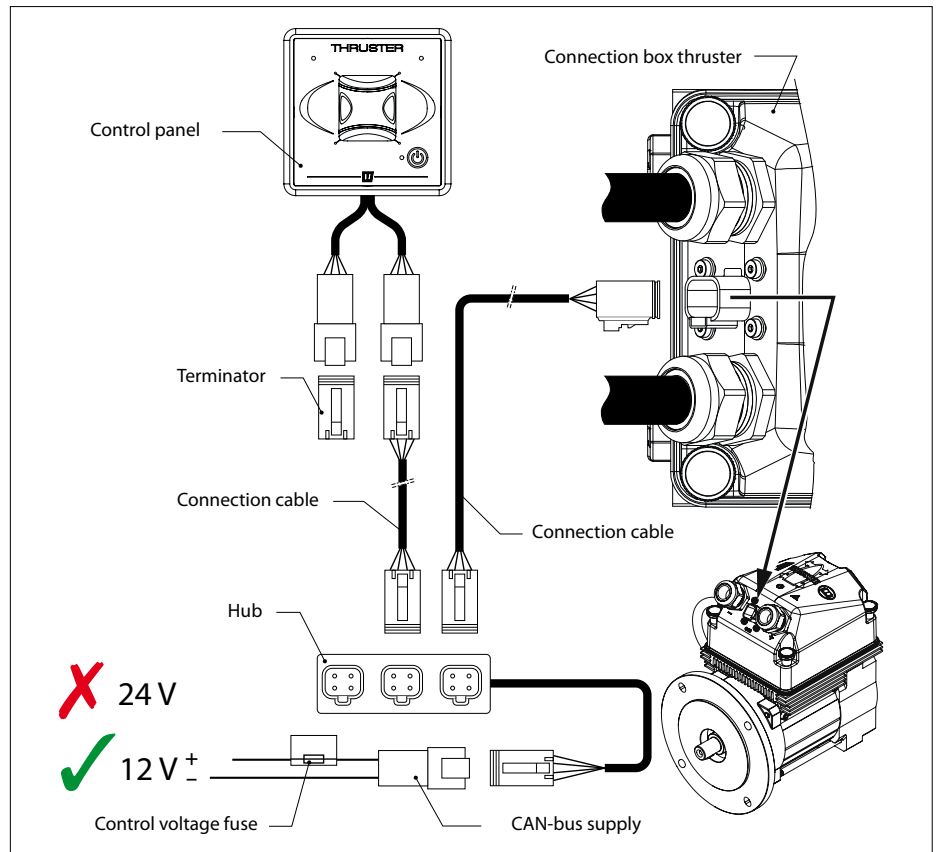
- Connect the panel as shown in the diagram.
- See diagrams on page 143 if several panels have to be connected.
- Connect the motor's control voltage cable to the connection box.
- Connect the hub to a 12-Volt power supply.

NOTE

The hub should also be connected to 12 Volts in the case of a 24-Volt bow thruster.

NOTE

The CAN bus is a chain to which the bow thruster and the panels are connected. At one end of the chain, the power supply must be connected and the terminator must be connected at the other end!



6 Configuration of the installation

Both the panels and the bow thruster / stern must be configured correctly.

6.1 Configuring the bow and / or stern thruster

Bow thruster

If only one (1) bow thruster is installed configuration is not necessary.

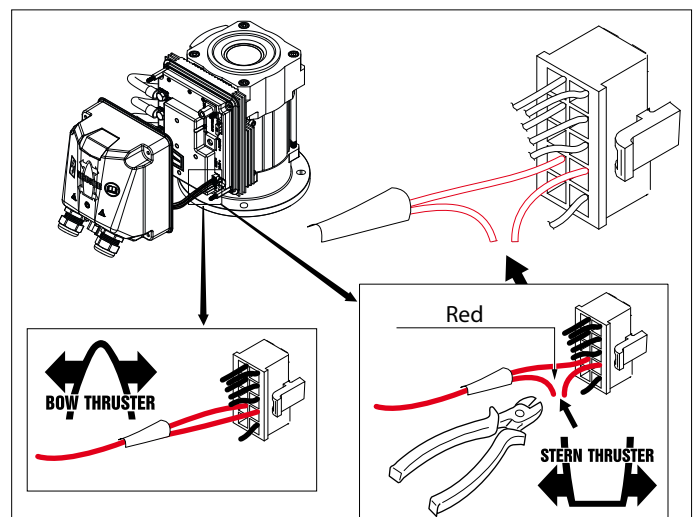
Stern thruster

If only one (1) stern thruster is installed configuration is not necessary, but consider the stern thruster panels as bow thruster panels when configuring.

Bow thruster + Stern thruster

The default configuration is for use as a bow thruster. Only the configuration of the stern thruster must be adapted.

Configure a stern thruster by cutting the red cable as shown in the drawing.



6.2 Configuring the panels

If several panels are installed configuration is required.

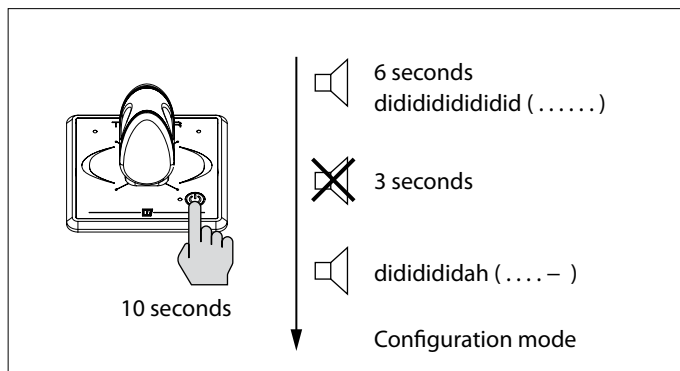
The illustrated operations must be performed on EACH panel installed.

6.3 Place the panel in configuration mode

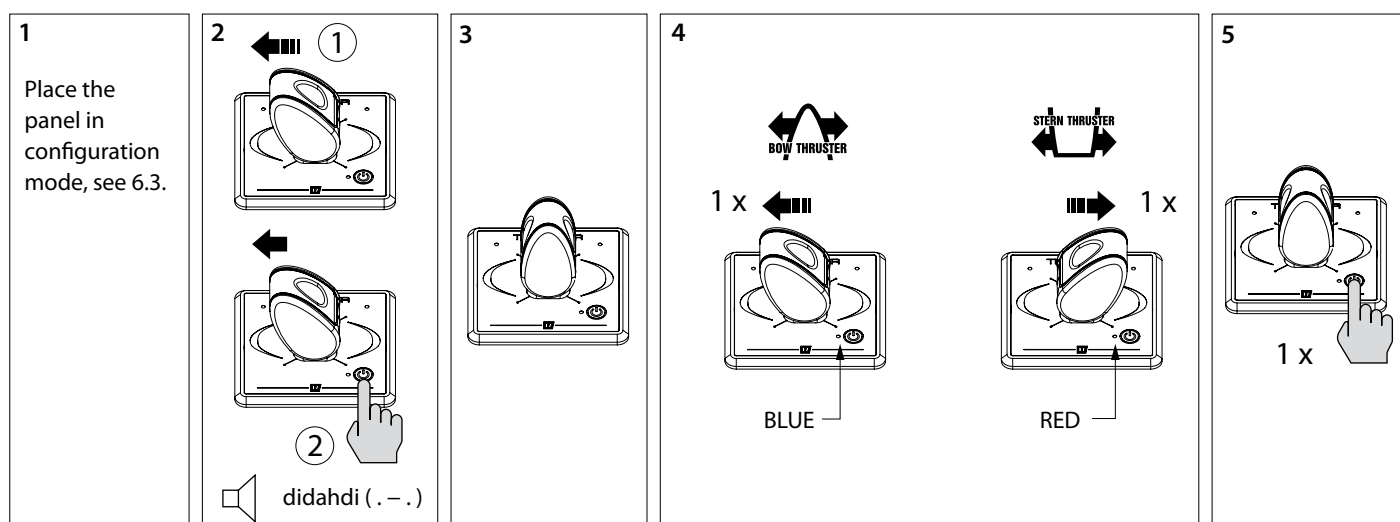
N.B. The panel must be in the OFF position (if the panel is NOT in the OFF position, first press the On / Off button once to switch the panel to the OFF position).

- Press and hold the On / Off button for 10 seconds.

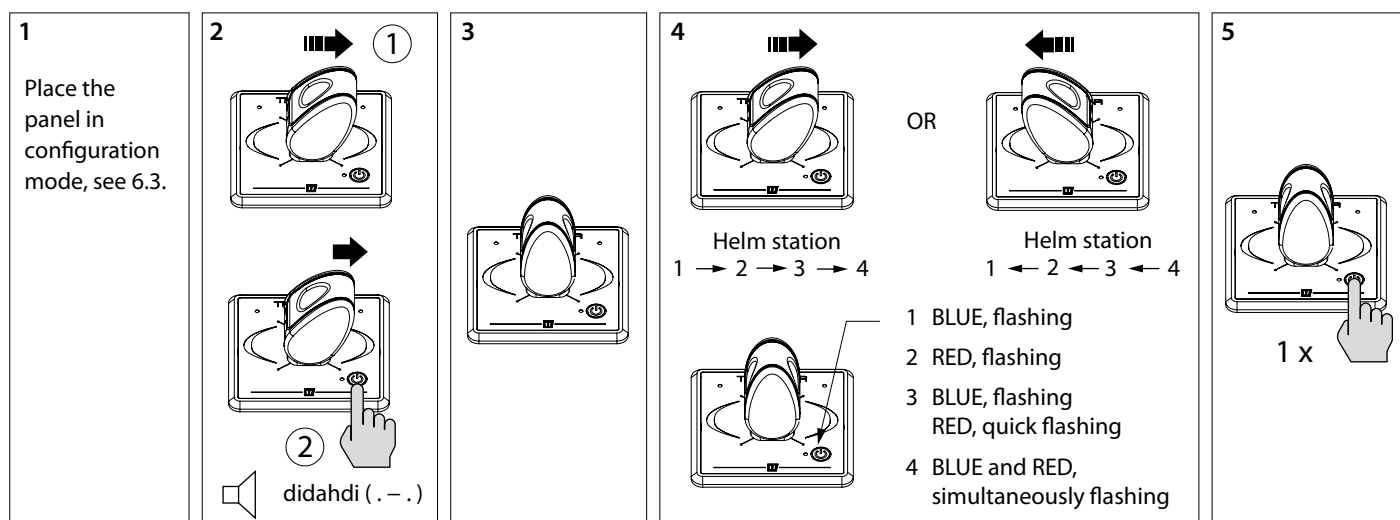
During the first 6 seconds, the buzzer will continuously signal a dididididi (. . . .). Keep pressing the On / Off button. After 10 seconds the buzzer sounds the signal dididididah (. . . - -). Now the panel is in configuration mode.



6.4 Configuring a panel for operating a bow thruster or a stern thruster



6.5 Configuring a panel for the steering position where the panel is placed



NOTE

With a bow and stern thruster panel, together at the same helm station, the helm station number entered must be the same.

7 Test run

Consult the instructions in the owner's manual in '3 Operation' to engage and operate the bow thruster.

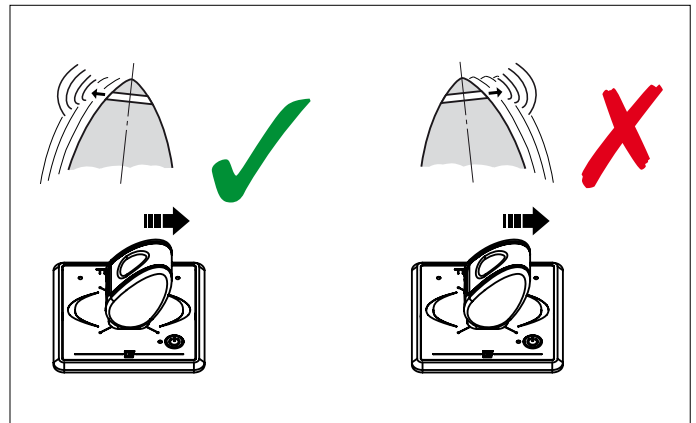


WARNING

Do not test the bow thruster when the boat is out of the water unless you are convinced that everyone is at a safe distance from the propeller tunnel.

If, during the test run, it appears that the movement of the boat is contrary to the direction in which the joystick is moved, reconfigure as follows.

The illustrated operations must be performed on EACH panel installed.



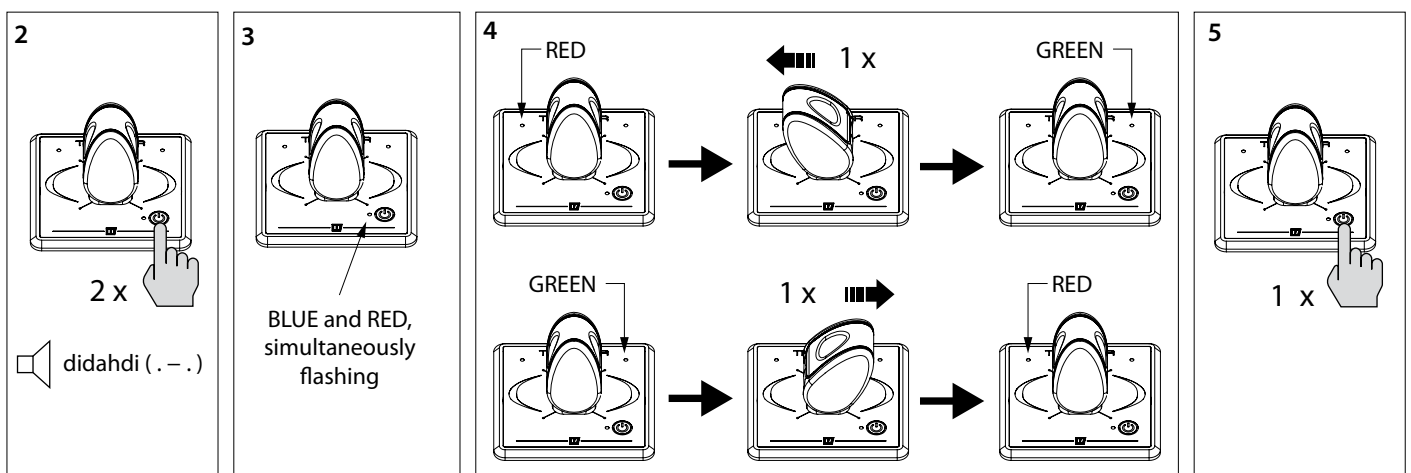
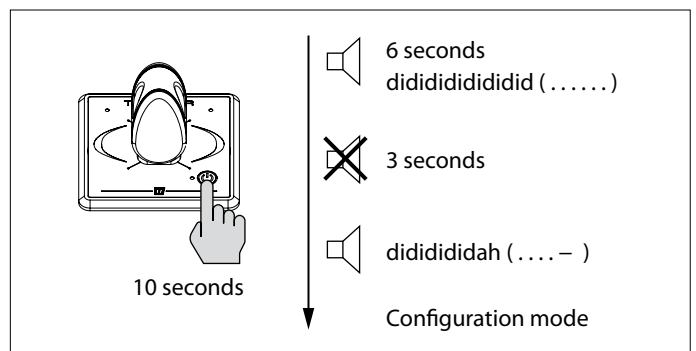
7.1 Changing the thrust direction

1 Place the panel in configuration mode.

N.B. The panel must be in the OFF position (if the panel is NOT in the OFF position, first press the On / Off button once to switch the panel to the OFF position).

- Press and hold the On / Off button for 10 seconds.

During the first 6 seconds, the buzzer will continuously signal a dididididi (. . .). Keep pressing the On / Off button. After 10 seconds the buzzer sounds the signal dididididah (. . . -). Now the panel is in configuration mode.



The settings of the thrust direction have been changed and will remain as set even when the voltage supply has been switched off.

1 Sicherheitsbestimmungen

Gefahrenhinweise

In dieser Anleitung werden zum Thema Sicherheit folgende Gefahrenhinweise verwendet:



GEFAHR

Weist darauf hin, dass ein hohes Potenzial an Gefahren vorhanden ist, die schwere Verletzungen oder den Tod zur Folge haben können.



WARNUNG

Weist darauf hin, dass ein Potenzial an Gefahren vorhanden ist, die Verletzungen zur Folge haben können.



VORSICHT

Weist darauf hin, dass die betreffenden Bedienungsschritte, Maßnahmen usw. Verletzungen oder schwere Schäden an der Maschine zur Folge haben können. Manche VORSICHT-Hinweise weisen auch darauf hin, dass ein Potenzial an Gefahren vorhanden ist, die schwere Verletzungen oder den Tod zur Folge haben können.



ACHTUNG

Besonderer Hinweis auf wichtige Schritte, Umstände usw.

Symbole



Weist darauf hin, dass die betreffende Handlung durchgeführt werden muss.



Weist darauf hin, dass eine bestimmte Handlung verboten ist.

Geben Sie die Sicherheitshinweise auch an andere Personen weiter, die der Bugschraube bedienen.

Allgemein geltende Gesetze und Richtlinien zum Thema Sicherheit und zur Vermeidung von Unglücksfällen sind stets zu beachten.

2 Einleitung

Diese Einbauanleitung enthält Richtlinien für den Einbau der Vetus Bugschraube und/oder Heckstrahlruder aus der BOW PRO-Serie, Typ „BOWA0361“ und „BOWA0421“.

Für die Zuverlässigkeit, mit der die Bugschraube und/oder Heckstrahlruder funktioniert, kommt es entscheidend auf die Qualität des Einbaus an. Fast alle auftretenden Störungen sind auf Fehler oder Ungenauigkeiten beim Einbau zurückzuführen. Es ist daher von größter Wichtigkeit, die in der Einbauanleitung genannten Punkte während des Einbaus in vollem Umfang zu beachten bzw. zu kontrollieren.

Bei Änderungen des Bugschraube durch den Benutzer erlischt jegliche Haftung des Herstellers für eventuelle Schäden.

Je nach Takelage, Wasserverdrängung und Unterwasser-schiffform führt die Antriebskraft durch die Bugschraube und/oder Heckstrahlruder auf jedem Schiff zu anderen Ergebnissen.

Die angegebene Nennantriebskraft ist nur unter optimalen Umständen erreichbar:

- Während des Gebrauchs für die richtige Akkuspannung sorgen.
- Die Montage erfolgt in Übereinstimmung mit den Empfehlungen in dieser Montageanleitung, insbesondere in Bezug auf:
 - Der Kabeldurchschnitt der Akkukabel ist groß genug, daß Spannungsverluste auf ein Minimum beschränkt sind.
 - Das Tunnelrohr ist richtig am Schiffsrumpf angeschlossen.
 - Gitterstäbe in den Tunnelrohröffnungen.
 - Die Gitterstäbe sind nur dann angebracht, wenn dies unbedingt notwendig ist (wenn regelmäßig in stark verschmutzten Gewässern gefahren wird).
 - Die Gitterstäbe sind entsprechend den Empfehlungen ausgeführt.



ACHTUNG

Der Raum, in dem die Bugschraube installiert wird, und der Raum, in dem der Akku installiert wird, muss trocken und gut belüftet sein.



ACHTUNG

Überprüfen Sie mögliche Lecks sofort, wenn das Schiff sich wieder im Wasser befindet.

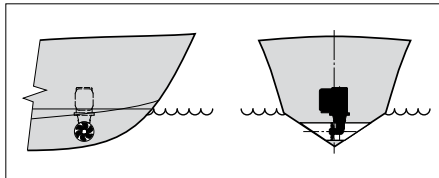
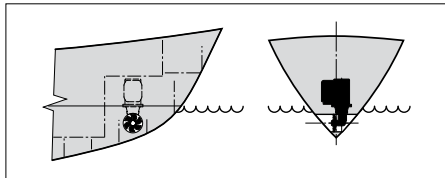
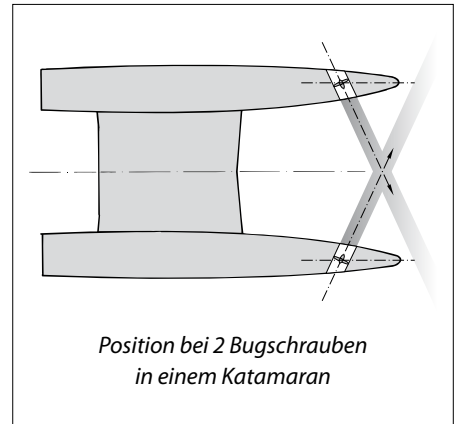
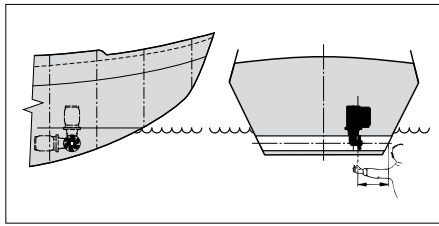
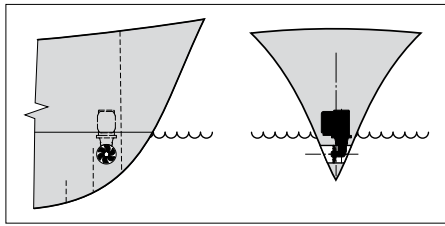


Sorgen Sie dafür, daß dem Schiffseigner die Gebrauchsanleitung bereitgestellt wird.

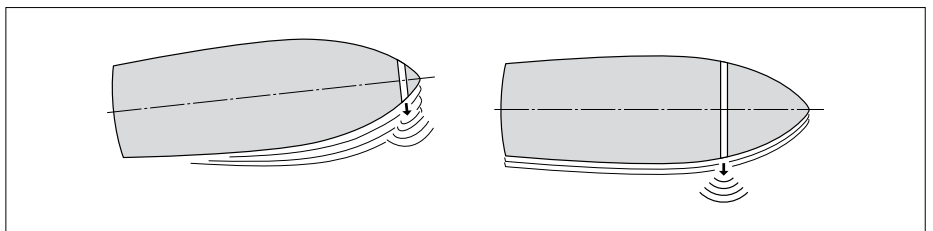
3 Einbauhinweise

3.1 Aufstellung vom Tunnelrohr

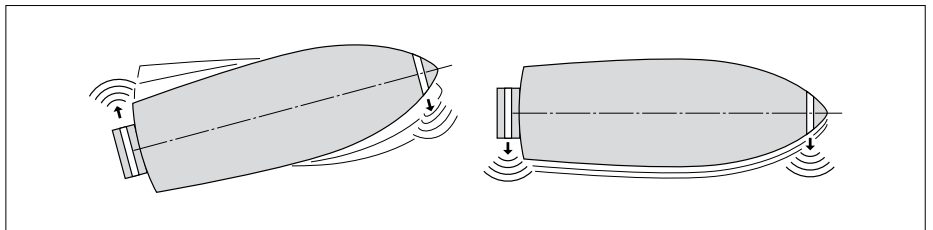
Einbaubeispiele (Auswahl)



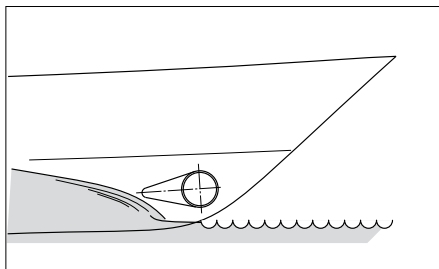
Für optimale Ergebnisse soll das Tunnelrohr möglichst weit nach vorne in den Bug montiert werden.



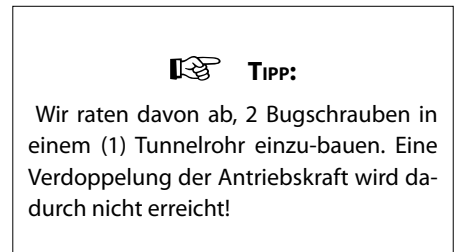
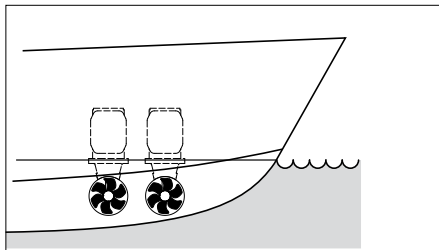
Sollte, neben den Bewegungen vom Bug, auch die seitlichen Bewegungen vom Heck zu beherrschen sein, so könnte eine 'Bug'schraube auch zum Schiffshinterteil installiert werden.



Bei einem segelnden Schiff den Tunnel wenn möglich so anbringen, daß er beim Gleiten über Wasser kommt und kein Widerstand mehr vorliegt.

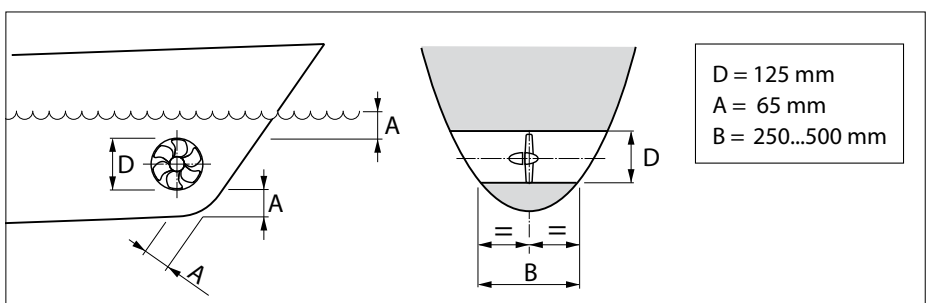


Einbau von 2 Bug-schrauben hintereinander für größere Schiffe. Hierbei kann man, abhängig vom Wetter, eine oder beide Bug-schrauben benutzen.



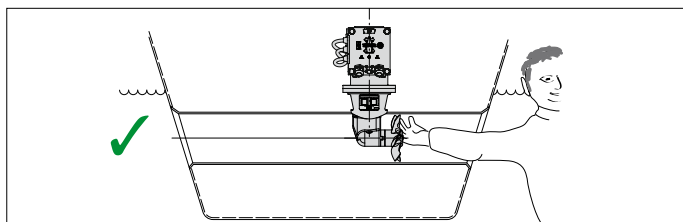
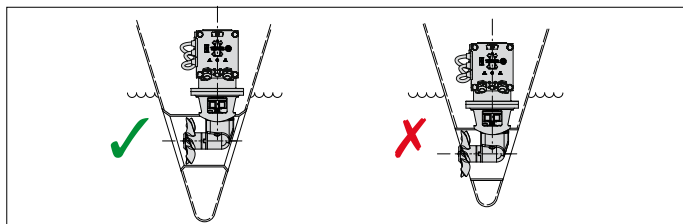
Bei der Platzbestimmung des Tunnelrohrs soll für die bestmöglichen Ergebnisse folgendes beachtet werden:

- Das in der Zeichnung angegebene Maß A muß mindestens $0,5 \times D$ (D ist der Rohrdurchmesser) sein.
- Die Länge des Tunnelrohrs (Maß B) muß 2

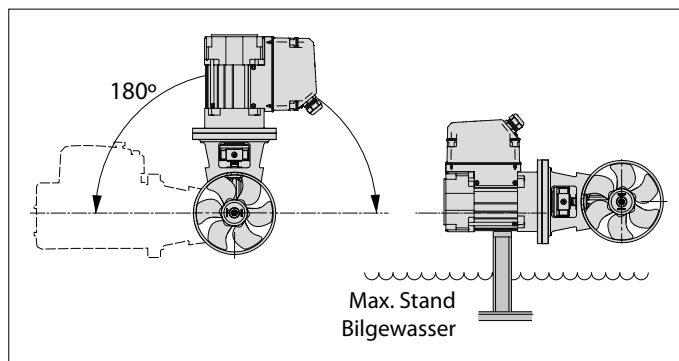


3.2 Aufstellung der Bugschraube ins Tunnelrohr

Bei der Platzwahl wo die Bugschraube in das Tunnelrohr eingebaut werden soll, ist zu bedenken daß die Bugschraube NIE aus dem Tunnelende herausragen darf.



Vorzugsweise befindet sich die Schraube auf der Schiffsachse, muß aber von außen jederzeit erreichbar sein.



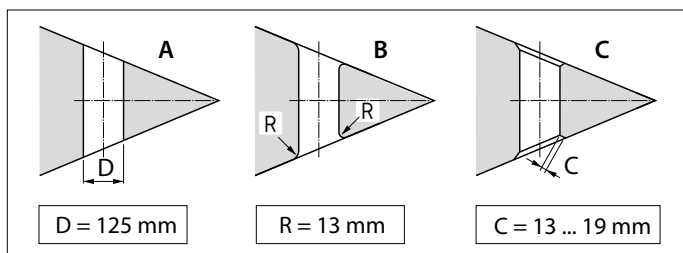
Der Elektromotor kann in verschiedenen Aufstellungen eingebaut werden.

Bei horizontaler Aufstellung des Motors ist eine Unterstützung absolut erforderlich.

Der Elektromotor soll immer oberhalb des höchstmöglichen Bilgenwasserniveaus aufgestellt werden.

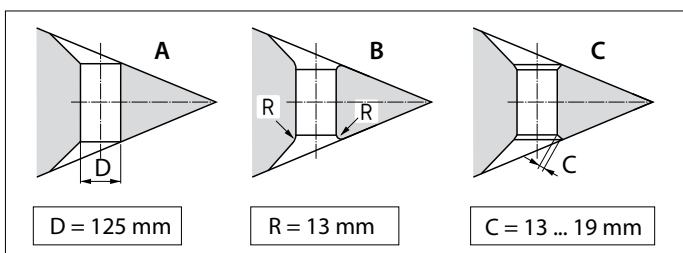
3.3 Übergang vom tunnelrohr zum schiffsrumpf

Eine Direktverbindung vom Tunnelrohr zum Schiffsrumpf, ohne Muschel, ergibt einen befriedigenden Erfolg.



- A** Ein Direktübergang zum Schiffsrumpf kann scharfkantig sein.
- B** Es ist jedoch besser, den Übergang mit einem Radius 'R' von ca. 0,1 x D abzurunden.
- C** Noch besser ist es, schräge Seiten 'C' von 0,1 bis 0,15 x D zu verwenden.

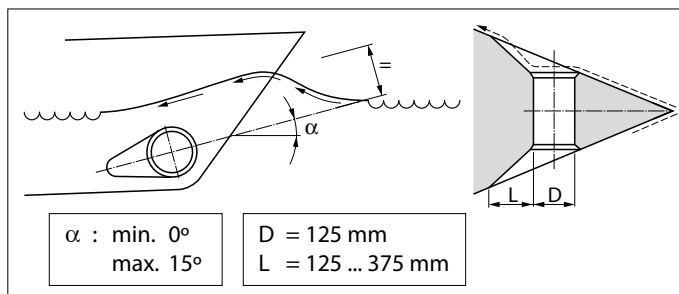
Der Übergang vom Tunnelrohr zum Schiffsrumpf, mit Muschel, produziert einen niedrigeren Rumpfwiderstand während der normale Fahrt.



- A** Der Übergang zum Schiffsrumpf, mit Muschel, kann scharfkantig gemacht werden.
- B** Besser ist es, den Übergang mit Muschel mit einem Radius 'R' von ca. 0,1 x D abzurunden.
- C** Das beste ist ein Übergang mit Muschel mit einer schrägen Seite 'C' von 0,1 bis 0,15 x D.

TIPP:

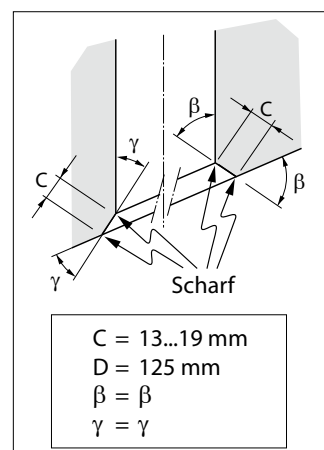
Die Art und Weise worauf das Tunnelrohr zum Schiffsrumpf übergeht, beeinflusst sehr den von der Bugschraube gelieferten Schubkraft, sowie auch den Rumpfwiderstand während normaler Fahrt.



Die Länge 'L' des Muschels soll zwischen 1 x D und 3 x D sein. Ein Muschel soll auf solcher Art und Weise in den Schiffsrumpf aufgenommen werden, daß die Herzlinie des Muschels mit der zu erwartenden Form der Bugwelle zusammenfällt.

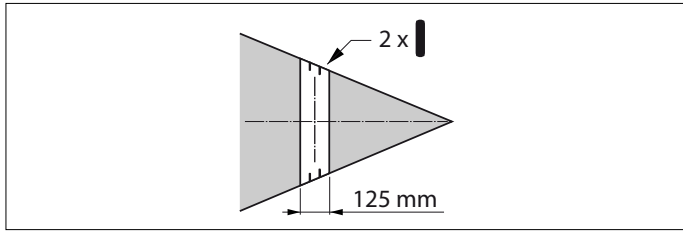
Wenn der Übergang vom Tunnelrohr zum Schiffsrumpf mit abgeschrägter Seite versehen wird, so soll die Ausführung laut obenstehender Zeichnung durchgeführt werden.

Die abgeschrägte Seite (C) bekommt eine Länge von 0,1 bis 0,15 x D und es soll darauf geachtet werden daß der Winkel zwischen Tunnelrohr und Schiffsrumpf identisch ist mit dem Winkel zwischen Schiffsrumpf und der schrägen Seite.

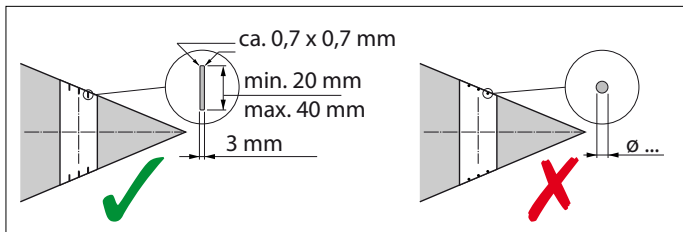


3.4 Gitterstäbe in den Tunnelrohröffnungen

Obwohl die Schubkraft dadurch ungünstig beeinflusst wird, könnten zu den Tunnelöffnungen Gitterstäbe montiert werden, zum Schutz der Schraube.

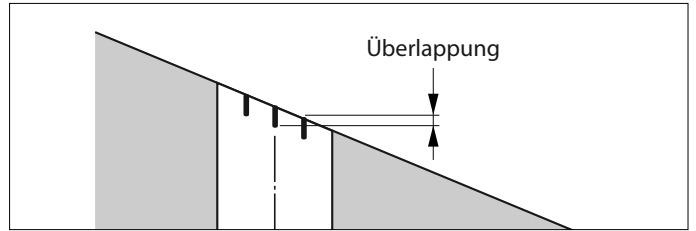


Montieren Sie pro Rumpfföffnung nicht mehr Gitterstäbe als in der Zeichnung dargestellt.

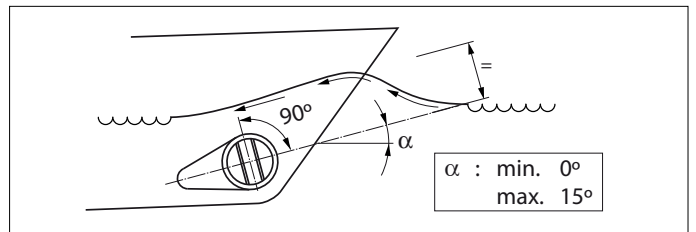


Die Gitterstäbe müssen eine rechteckige Form (im Durchschnitt) haben. Verwenden Sie keine runden Stäbe.

Um die nachteiligen Auswirkungen auf die Schubkraft und den Rumpfwiderstand bei normaler Fahrt möglichst zu begrenzen, sollten folgende Punkte berücksichtigt werden:



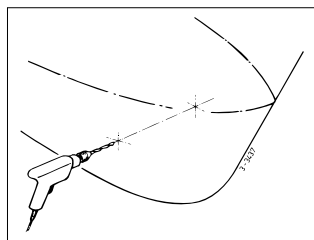
Die Gitterstäbe müssen ein bestimmtes Maß Überlappung aufweisen.



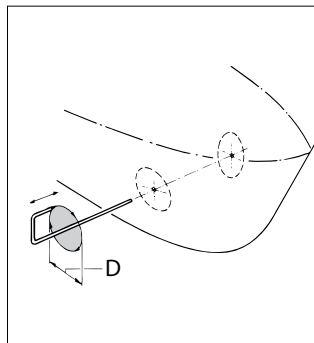
Die Stäbe müssen so angebracht werden, dass sie senkrecht zu der zu erwartenden Bugwellenform stehen.

3.5 Anbringen vom Tunnelrohr

Zwei Löcher in den Schiffsrumpf einbohren, dort wo die Herzlinie des Tunnelrohrs kommen soll, dem Durchmesser des Anreiß-Werkzeugs entsprechend.

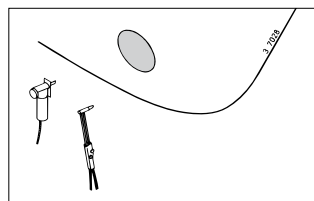


Das selber anzufertigende Anreiß-Werkzeug durch die beiden vorgebohrten Löcher führen und den Außendurchmesser des Tunnelrohrs auf den Rumpf anreißfen.

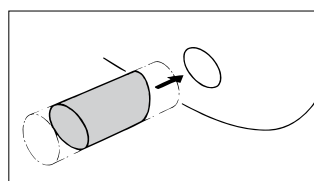


D [mm]		
Staal	Polyester	Aluminium
134	136	-

Abhängig vom Baumaterial des Schiffes, die Löcher ausschneiden mit Hilfe einer Stichsäge oder eines Schneidbrenners.



Tunnelrohr montieren.



Polyester-Tunnelrohr:

Harz: Für das Polyester-Tunnelrohr wird isophtal-saures Polyesterharz (Norpol PI 2857) benutzt.

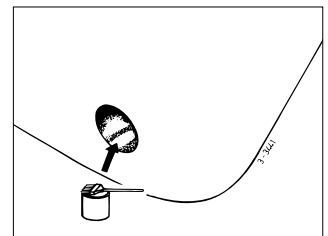
Vorbereitung: Die Außenseite der Rohre ist aufzurauen. Die gesamte, obere Schicht bis zum Glasfbergewebe entfernen, dafür eine Schleifscheibe benutzen.

Wichtig: Die Enden des Rohrs, nachdem sie auf die richtige Länge gesägt wurden, mit Harz behandeln. Damit wird vermieden, daß Feuchtigkeit in das Material eindringen kann.

Laminierung: Als erste Schicht eine Lage Harz auftragen. Eine Glasfbermatte anbringen und diese mit Harz beschichten. Diesen Vorgang wiederholen, bis eine hinreichende Anzahl Schichten aufgetragen wurde.

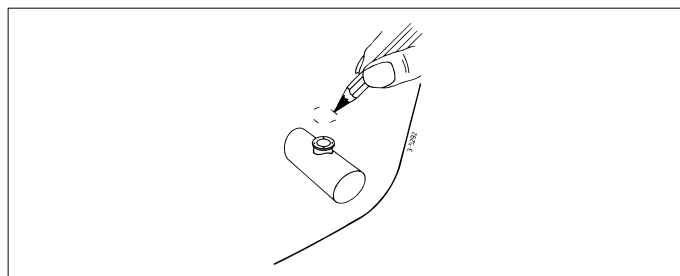
Ein Polyester-Tunnelrohr ist wie folgt zu bearbeiten:

- Die ausgehärtete Harz- u. Glasfbermatte aufrauen. Eine Schicht Harz auftragen (Abschlußbeschichtung).
- Die Seite des Rohrs, die mit dem Wasser in Berührung kommt, mit beispielsweise Epoxidlack oder 2-Komponenten-Polyurethanlack behandeln.
- Danach gegebenenfalls ein bewuchsverhinderndes Mittel auftragen.



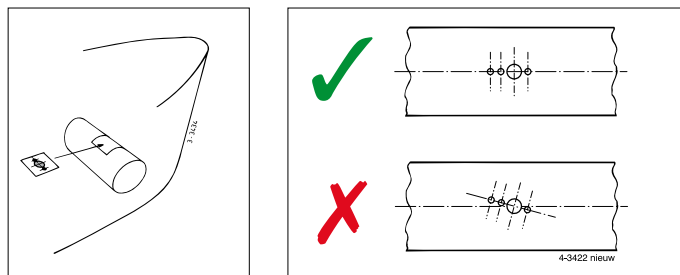
3.6 Anbringen der Löcher ins Tunnelrohr

Mit Hilfe des Zwischenflansches den Platz markieren wo die Bugschraube installiert werden soll.



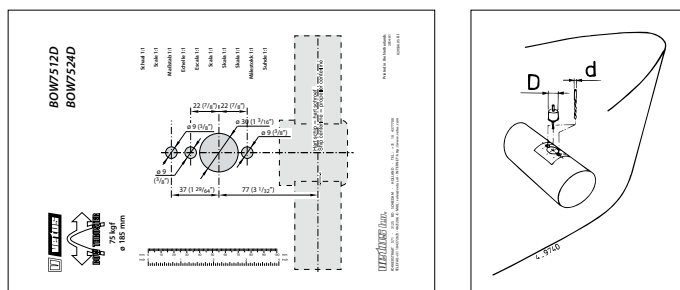
Die mitgelieferte Schablone für die richtige Platzbestimmung der zu bohrenden Löcher verwenden.

Wichtig: Die Löcher sollen exakt auf der Herzlinie des Tunnels angebracht werden.



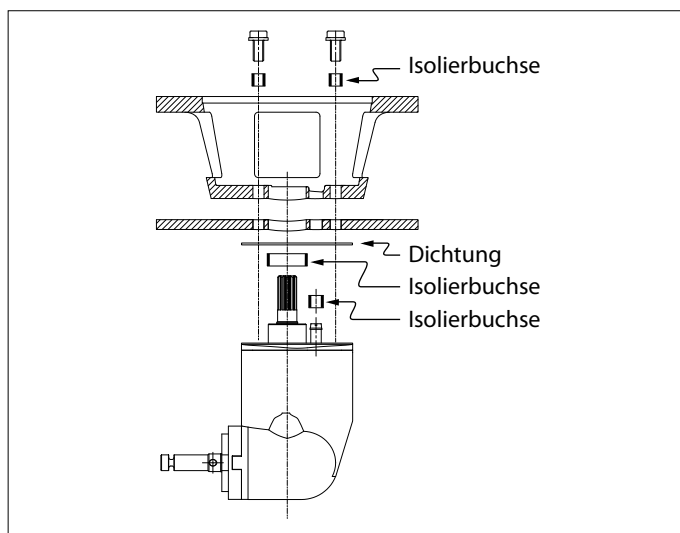
Bezüglich der Maße der zu bohrenden Löcher beachten Sie bitte die Bohrschablone.

Die Löcher des Tunnels bohren und sorgfältig abraten.



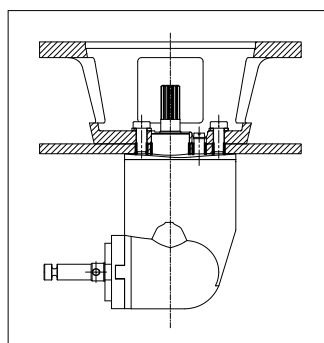
3.7 Korrosionsschutz der bugschraube

Verwenden Sie keinesfalls Kupferoxydhaltige Antibewuchsfarbe. Katodischer Schutz ist ein 'Müssen' für alle Metallteile unter Wasser. Um das Endstück der Bugschraube gegen Korrosion zu schützen, ist es bereits mit einer Zinkanode ausgestattet.



Korrosion eines Stahl- oder Aluminium-Tunnelrohrs kann verringert werden durch vollständig isolierte Montage des Unterwasserteils in das Tunnelrohr.

ACHTUNG: Die mitgelieferten Dichtungen sind bereits elektrisch isolierend. Die Schrauben und der Schaft müssen jedoch noch mit Isolationsmaterial, z.B. Nylonbuchsen, versehen werden.



4 Einbau

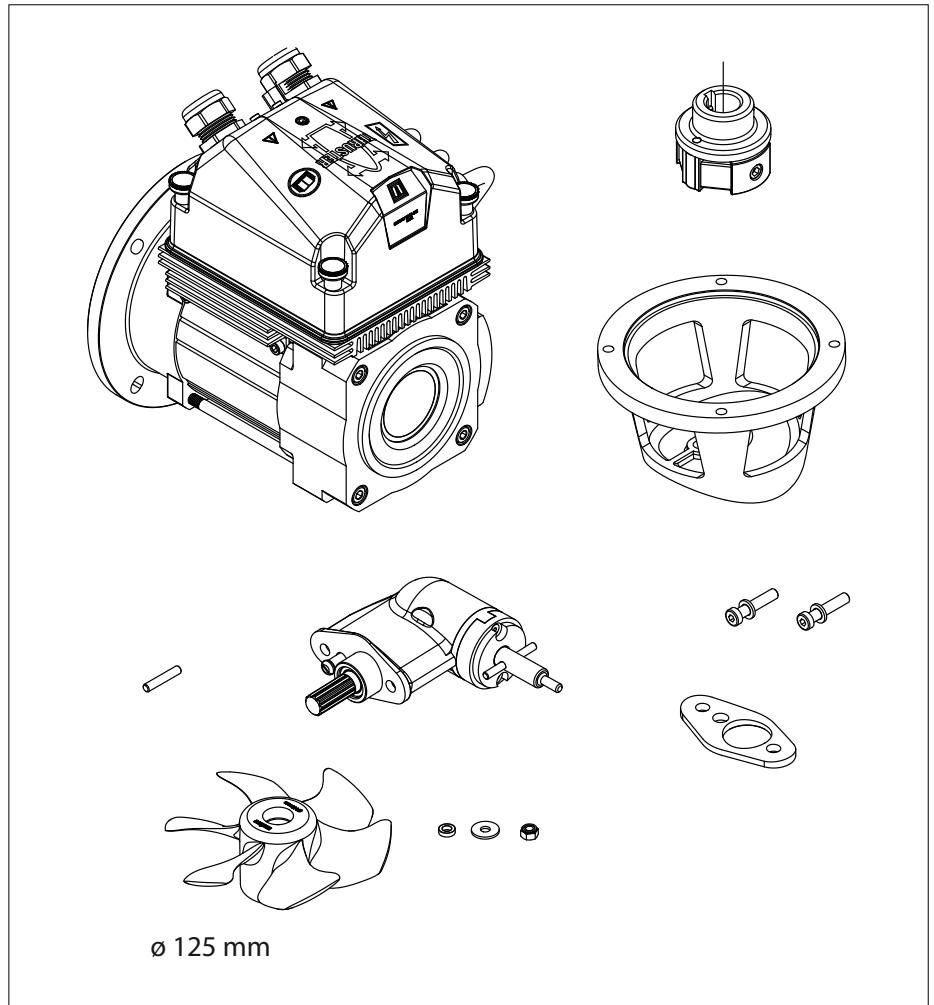
4.1 Einleitung

 **ACHTUNG!**

Der Raum, in dem der Elektromotor der Bugschraube aufgestellt wird, und der Raum, in dem der Akku aufgestellt wird, müssen trocken und gut belüftet sein.

Für Einbauabmessungen, siehe Zeichnung auf Seite 141.

Das Bugstrahlruder wird wie abgebildet in Teilen geliefert.



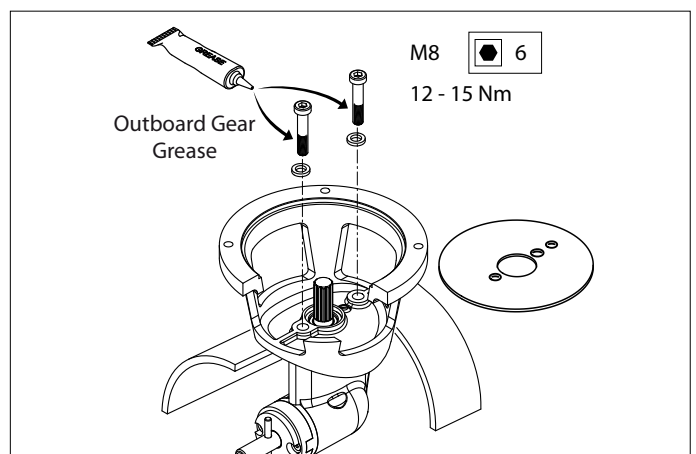
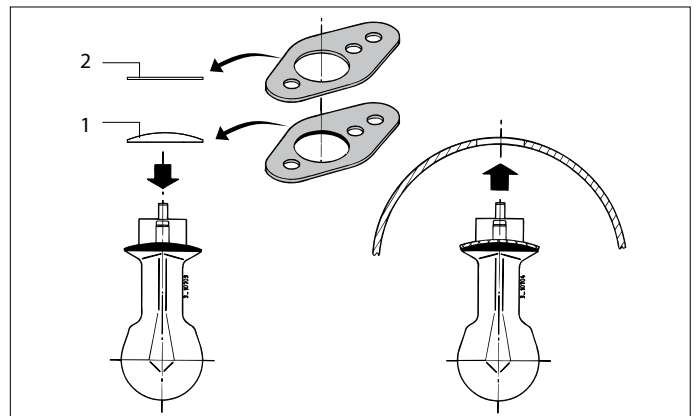
4.2 Befestigung des Unterwasserteils und des Zwischenflansches

- Achten Sie darauf, dass das Kunststoff-Passelement (1) auf dem Endstück angebracht ist.
- Montieren Sie eine Dichtung (2) zwischen Unterwasserteil und Tunnelrohr.
- Zwischen Unterwasserteil und Dichtung und zwischen Dichtung und Tunnelrohrwand bitte ein Abdichtmittel (auf Polyurethan* oder Silikonbasis) verwenden.
- Montieren Sie das Unterwasserteil in dem Loch im Tunnelrohr.

Die zusätzlichen Dichtungen sind dafür bestimmt, das Unterwasserteil ausfüllen zu können.

*) Z.B. Sikaflex® - 292.

- Das Loch des Zwischen-flansches einfetten und den Flansch aufstellen.
- Die Bolzengewinden zuerst mit 'outboard gear grease' einfetten.

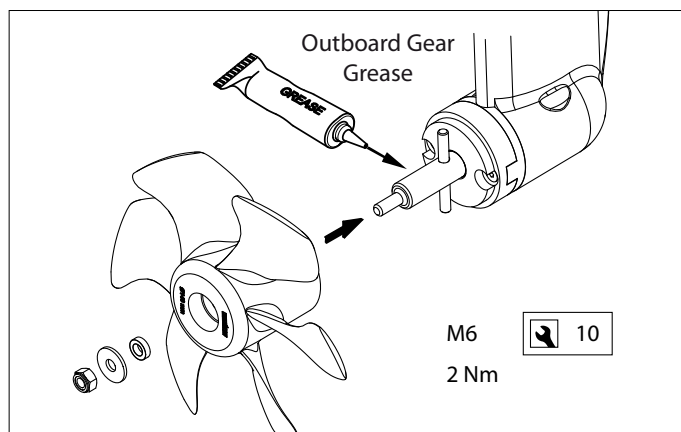


 **ACHTUNG!**

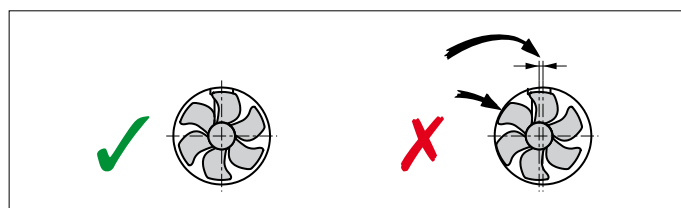
Unmittelbar nach dem Stapellauf des Schiffes auf mögliche Lecks prüfen

4.3 Endmontage

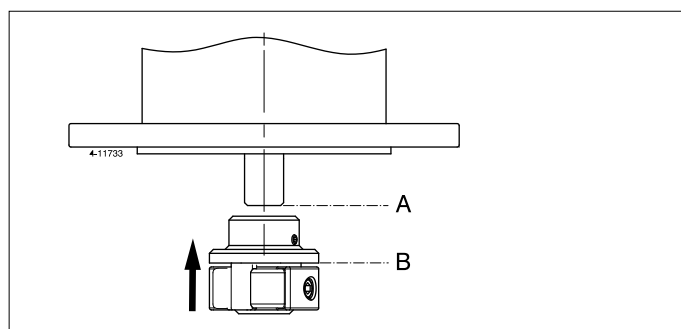
- Die Schraubenwelle mit 'outboard gear grease' einfetten und die Schraube montieren.



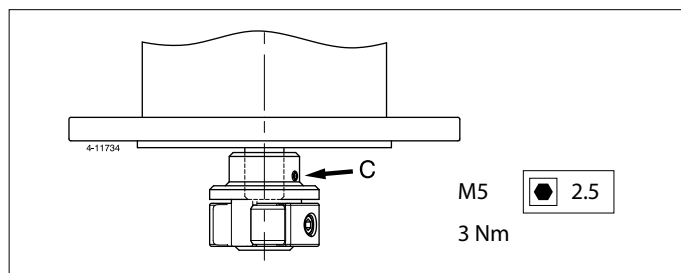
Zwischen Tunnelrohrwand und Schraube muß sich nun ringsherum ein freier Spielraum von mindestens 1,5 mm befinden.



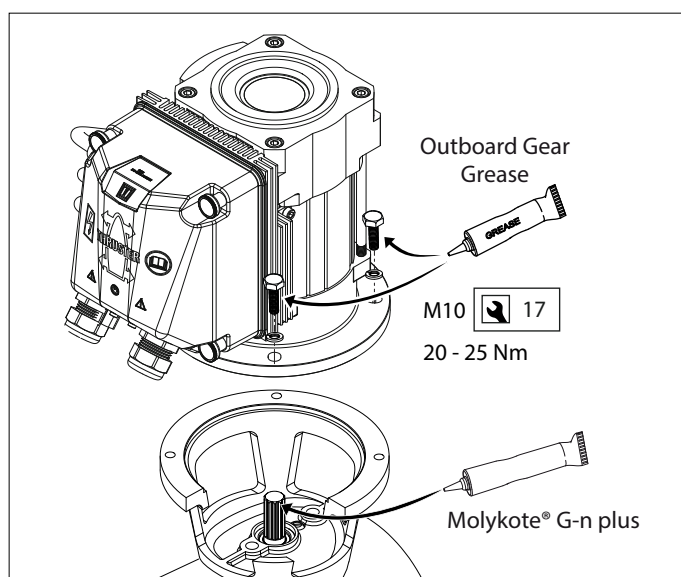
- Die flexible Kupplung so weit auf die Elektromotorachse schieben, bis das Ende der Elektromotorachse (A) und die Unterseite des Flansches (B) ineinander fallen.



- Die Sicherungsschraube C festdrehen.



- Die eingehende Welle mit einer Montagepaste (z.B. 'Molykote® G-n plus') einfetten.
- Das Gewinde der Bolzen mit 'outboard gear grease' einfetten und den Elektromotor zum Zwischenflansch montieren.
- Als erste Probe den Propeller von Hand drehen; das sollte reibungslos geschehen, als zugleich die Welle des Elektromotors mitgenommen wird.



5 Stromversorgung

5.1 Wahl des Akku

Die Gesamtkapazität des Akkus muß auf die Größe der Bugschraube abgestimmt sein. Siehe Tabelle.

Vgl. die Hinweise auf Seite 150 zur vorgeschriebenen Akkukapazität

In der Tabelle ist die minimale Akkuleistung genannt; bei einer höheren Akkuleistung wird die Bugschraube noch besser funktionieren!

Wir empfehlen wartungsfreie Schiffsakkus von Vetus. Sie sind in folgenden Größen lieferbar: 55 Ah, 70 Ah, 90 Ah, 108 Ah, 120 Ah, 143 Ah, 165 Ah, 200 Ah und 225 Ah.

Außerdem empfehlen wir, für jede Bugschraube einen oder mehrere eigene Akkus zu verwenden. Ein Akku kann dann so nah wie möglich bei der Bugschraube aufgestellt werden, die Hauptstromkabel können kurz sein, und Spannungsverluste durch lange Kabel werden vermieden.

Verwenden Sie immer Akkus, bei denen Typ, Kapazität und Dienstzustand übereinstimmen.

5.2 Hauptstromkabel (Akkukabel)

Der Mindestkabeldurchschnitt ist auf die Größe der Bugschraube abzustimmen, und der Spannungsverlust zwischen den Akkus und der Bugschraube darf nicht mehr als 10 % der Speisespannung betragen, vgl. die Tabelle auf Seite 150.

In der Tabelle ist der minimale Kabeldurchmesser genannt; bei einem größeren Kabeldurchmesser wird die Bugschraube noch besser funktionieren!

5.3 Hauptschalter

siehe Seite 41

Der Hauptschalter muss an der "Plusleitung" montiert werden.

Der Vetus Batterieschalter vom Typ BATSW250 ist ein geeigneter Schalter.

Der BATSW250 ist auch in 2-poliger Ausführung erhältlich, Vetus Artikel-Nr. BATSW250T.

5.4 Sicherungen

Hauptnetzsicherung 1, siehe Seite 41

Zusätzlich zum Hauptschalter und Hauptrelais muss eine Sicherung am Pluspol angeschlossen werden.

Die Sicherung schützt das Bugstrahlruder vor Überlastung und bietet einen Kurzschlusschutz für das Stromnetz an Bord.

Wir können auch einen Sicherungshalter für alle Sicherungen liefern, Vetus Artikel-Nr.: ZEHC100.

Vgl. Seite 150 zur Größe der einzubauenden Sicherung.



Verwenden Sie ausschließlich "geschlossene" Akkus, wenn die Akkus in der gleichen Sektion des Schiffes untergebracht werden wie die Bugschraube.

Die geschlossenen, wartungsfreien Vetus-Akkus Typ "SMF" und "AGM" sind hierfür sehr gut geeignet.

Bei Akkus, die nicht "geschlossen" sind, können während des Ladens kleine Mengen eines explosiven Gases freigesetzt werden.



Die maximale Einschaltdauer im Betrieb und die Schubkraft, die in den technischen Daten der Installations- und Bedienungsanleitung für Ihre Bugschraube angegeben sind, basieren auf der empfohlenen Batterieleistung und den empfohlenen Batterie-Anschlusskabeln.



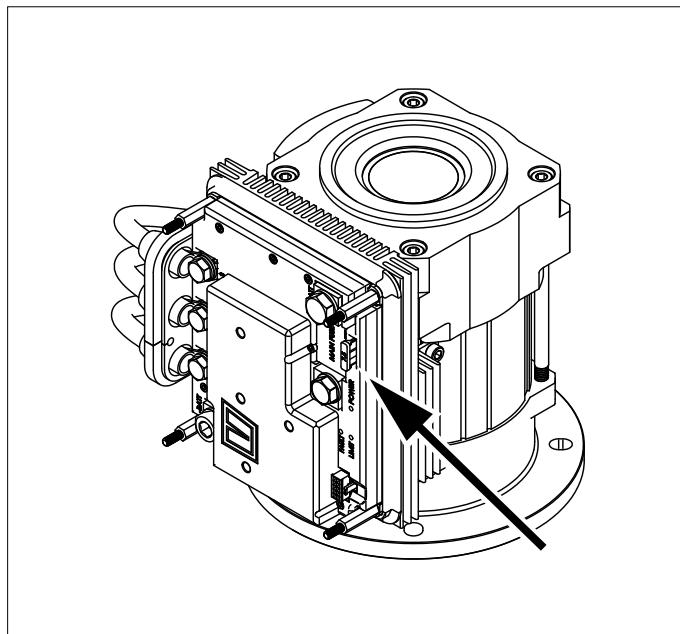
Hoofdstroomzekering 2

In de aansluitkast bevindt zich op de regelaar een hoofdstroomzekering.

Deze moet onder alle omstandigheden gehandhaafd blijven.

ACHTUNG

Bij vervanging uitsluitend een zekering met dezelfde waarde toe-
passen.



5.5 Anschluss der Netzkabel

Achten Sie darauf, dass beim Anschließen der elektrischen Kabel keine anderen elektrischen Teile gelöst werden.

Überprüfen Sie alle elektrischen Verbindungen nach 14 Tagen. Elektrische Teile (wie Schrauben und Muttern) können sich aufgrund von Temperaturschwankungen lösen.

- Nehmen Sie den Deckel ab.
- Führen Sie die Akkukabel durch die Kabelverschraubung im Deckel.
- Bringen Sie an den Akkukabeln Kabelschuhe an und schließen Sie die Kabel an die Motorregelung an.

ACHTUNG

Das Anzugsdrehmoment der Schrauben in der Motorregelung beträgt maximal 16 Nm.

In der Zeichnung ist dargestellt, wie die Kabel liegen müssen, damit der Deckel wieder aufgesetzt werden kann.

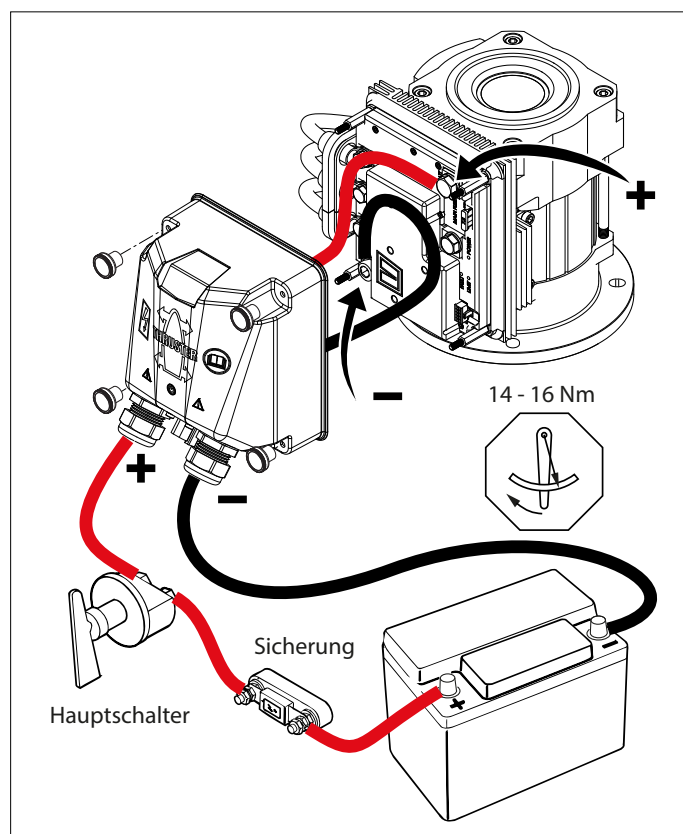
ACHTUNG

Lesen Sie Kapitel 6 über das Konfigurieren der Anlage, bevor Sie den Deckel wieder anbringen.

- Bringen Sie den Deckel wieder an.

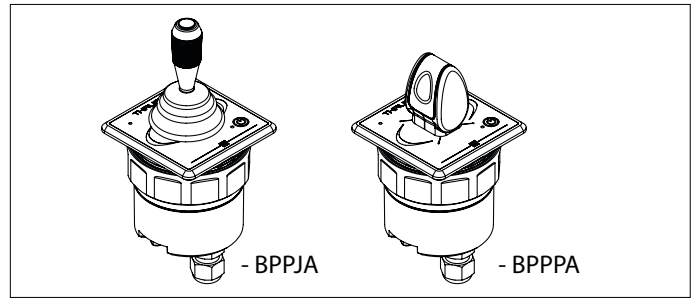
ACHTUNG

Stellen Sie sicher, dass die auf dem Motortypenschild angegebene Spannung mit der Versorgungsspannung des Schiffes identisch ist.



5.6 Anschluss der Steuerspannungskabel

- Befestigen Sie das Bedienfeld an der Helmposition. Es muss 150 mm Freiraum hinter dem Bedienfeld vorhanden sein.



- Schließen Sie das Bedienfeld wie in der Abbildung gezeigt an.

Siehe Diagramm auf Seite 143, wenn mehrere Bedienfelder angeschlossen werden sollen.

- Schließen Sie das Steuerspannungskabel des Motors an den Anschlusskasten an.
- Verbinden Sie den Hub mit einem 12-Volt-Netzteil.

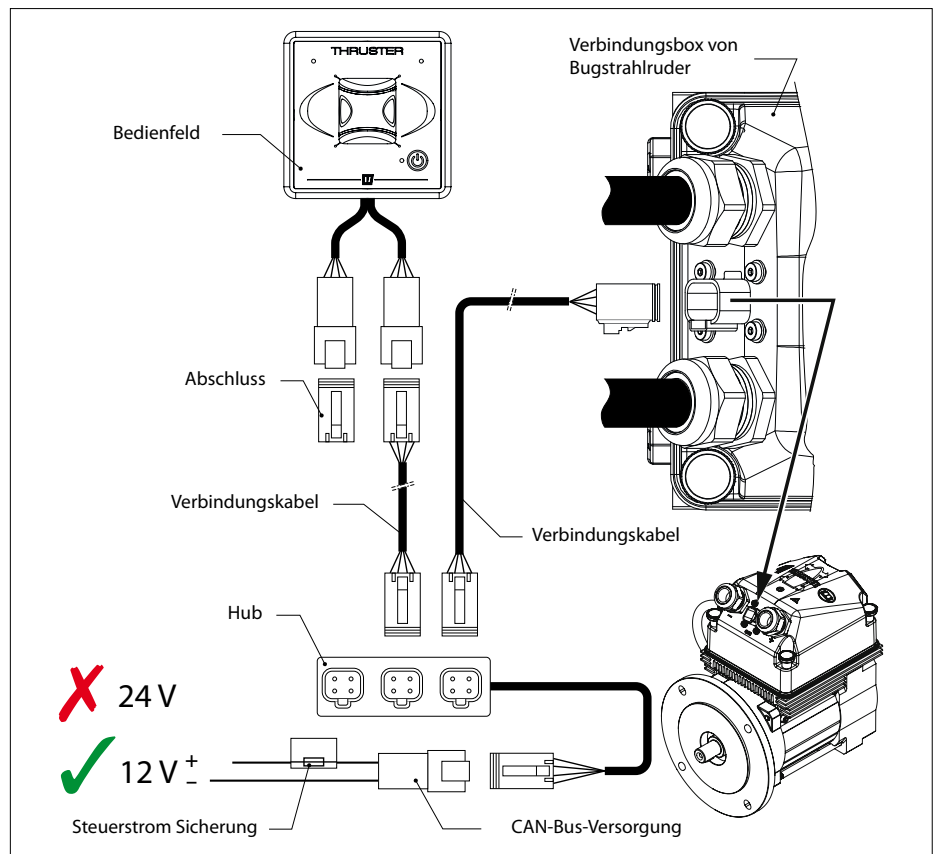
ACHTUNG

Der Hub sollte auch bei einer 24-Volt-Bugschraube an 12 Volt angeschlossen werden.

ACHTUNG

Der CAN-Bus ist eine (Netzwerk-)Leitung, an die die Bugschraube und die Bedienelemente angeschlossen sind.

Am einen Ende dieser Leitung muss die CAN-Bus-Versorgung, am anderen Ende der Abschluss angeschlossen werden!



6 Konfiguration der Installation

Sowohl die Tafeln als auch das Bugstrahlruder / Heckstrahlruder müssen korrekt konfiguriert werden.

6.1 Konfiguration von Bug- und / oder Heckstrahlruder

Strahlruder

Wenn nur ein (1) Bugstrahlruder installiert wird, ist keine Konfiguration erforderlich.

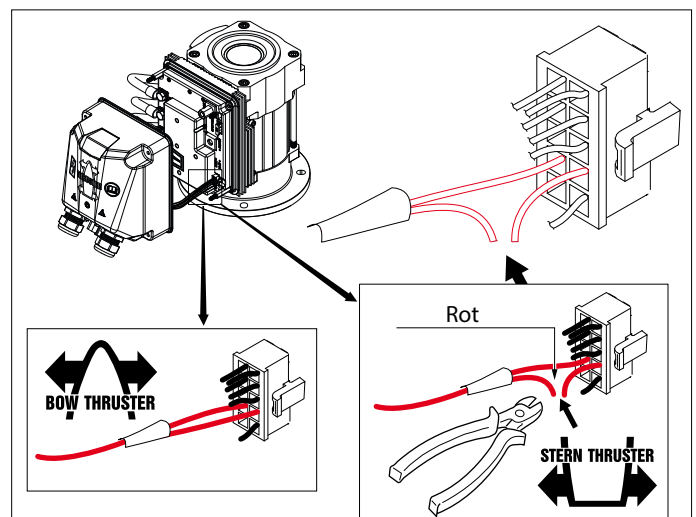
Heckstrahlruder

Wenn nur ein (1) Heckstrahlruder installiert ist, ist die Konfiguration nicht nötig, aber betrachten Sie die Bedienfelder von Heckstrahlruder als Bedienfelder von Bugstrahlruder bei der Konfiguration.

Bugstrahlruder + Heckstrahlruder

Die Standardkonfiguration gilt für das Bugstrahlruder. Nur die Konfiguration des Heckstrahlruders muss angepasst werden.

Konfigurieren Sie ein Heckstrahlruder, indem Sie den roten Draht so durchschneiden wie in der Zeichnung dargestellt.



6.2 Konfigurieren von Bedienfelder

Wenn mehrere Bedienfelder installiert sind, ist die Konfiguration erforderlich.

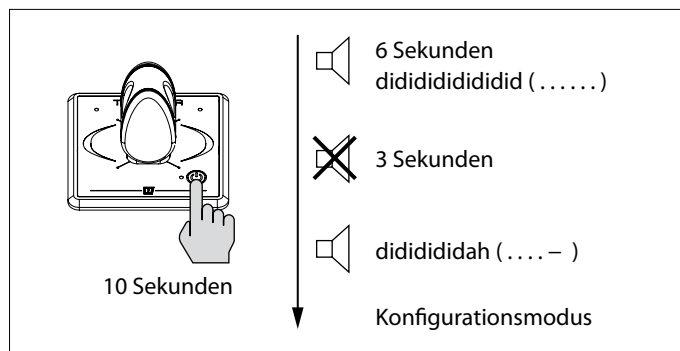
Die dargestellten Arbeiten müssen auf JEDEM installierten Bedienfeld durchgeführt werden.

6.3 Bedienelement in den Konfigurationsmodus schalten

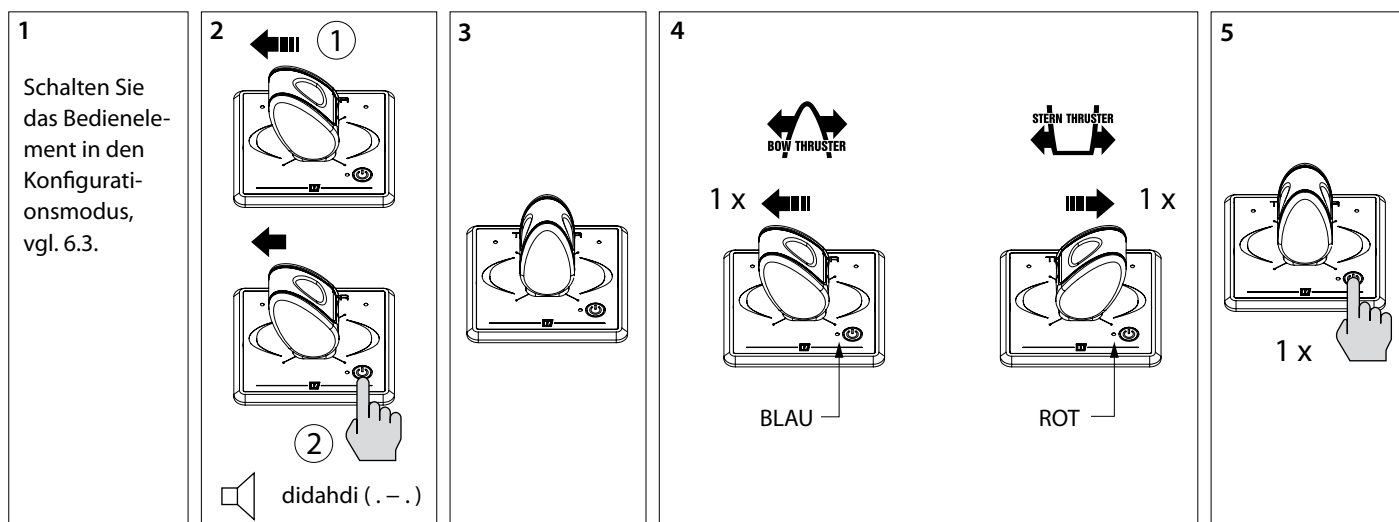
Hinweis: Das Bedienelement muss sich in der Stellung AUS befinden (sollte das Bedienelement NICHT in der Stellung AUS sein, drücken Sie erst einmal auf die Ein-/Aus-Taste, um das Bedienelement in die AUS-Stellung zu schalten)

- Drücken Sie die Ein-/Aus-Taste und halten Sie diese 10 Sekunden gedrückt.

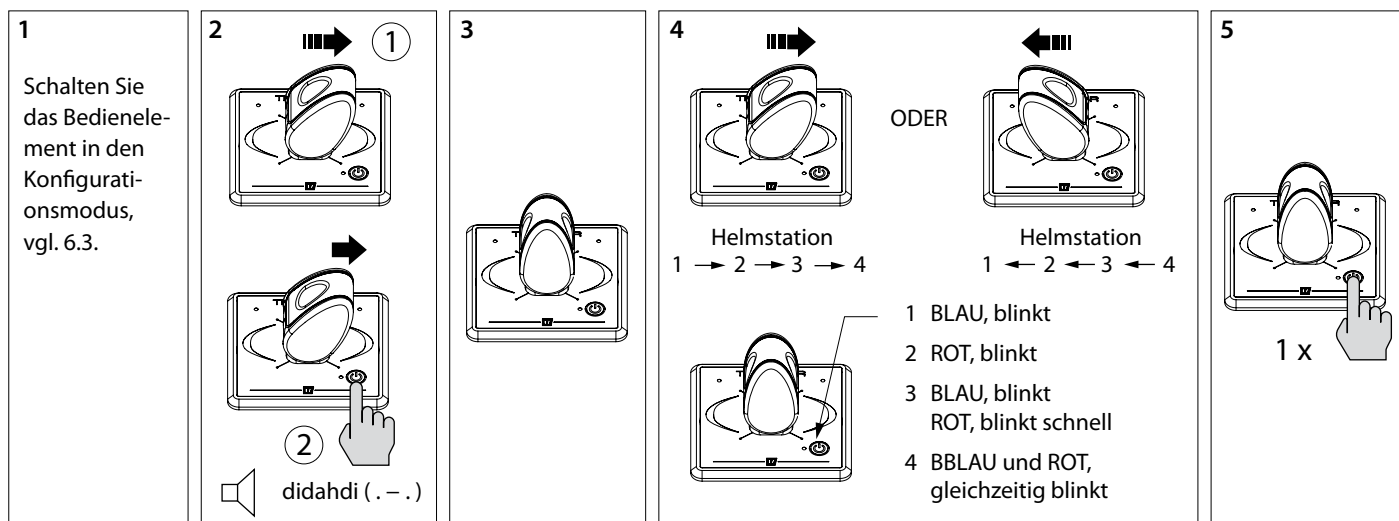
Während der ersten 6 Sekunden gibt der Summer ständig das Signal dididididi..... ab (.....), halten Sie dabei die Ein-/Aus-Taste weiter gedrückt. Nach 10 Sekunden gibt der Summer das Signal dididididah ab (....-). Nun befindet sich das Bedienelement im Konfigurationsmodus.



6.4 Konfigurieren eines Bedienelements für das Bedienen eines Bug- oder Heckstrahlruders



6.5 Konfigurieren eines Bedienelements für den Steuerstand, an dem sich das Bedienfeld befindet



ACHTUNG

Bei einer Bug- und Heckstrahlruderbedienfelder muss an derselben Helmstation die eingegebene Helmstationnummer identisch sein.

7 Probelauf

Schlagen Sie in den Anweisungen der Bedienungsanleitung im Kapitel '3 Bedienung', um das Bugstrahlruder einzusetzen und zu bedienen.

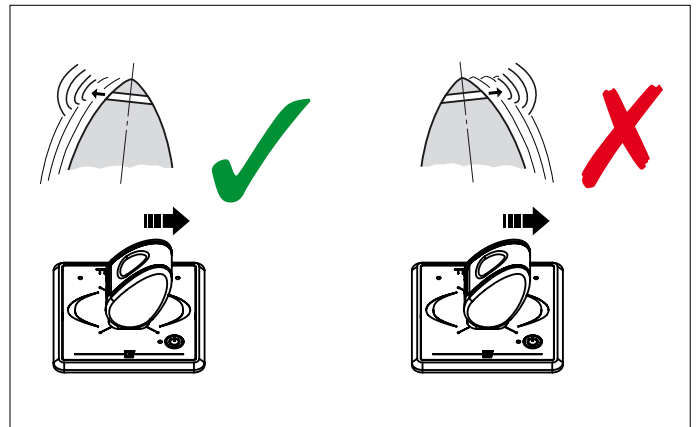


WARNUNG

Testen Sie das Bugstrahlruder nicht, wenn das Boot sich nicht im Wasser befindet, es sei denn, Sie sind davon überzeugt, dass alle in sicherem Abstand zum Schraubentunnel sind.

Ist während des Probelaufs die Bewegung des Bootes entgegen der Richtung, in die der Joystick bewegt wird, so kann dies wie folgt angepasst werden.

Die abgebildeten Einstellungen müssen auf JEDEM installierten Bedienelement vorgenommen werden.



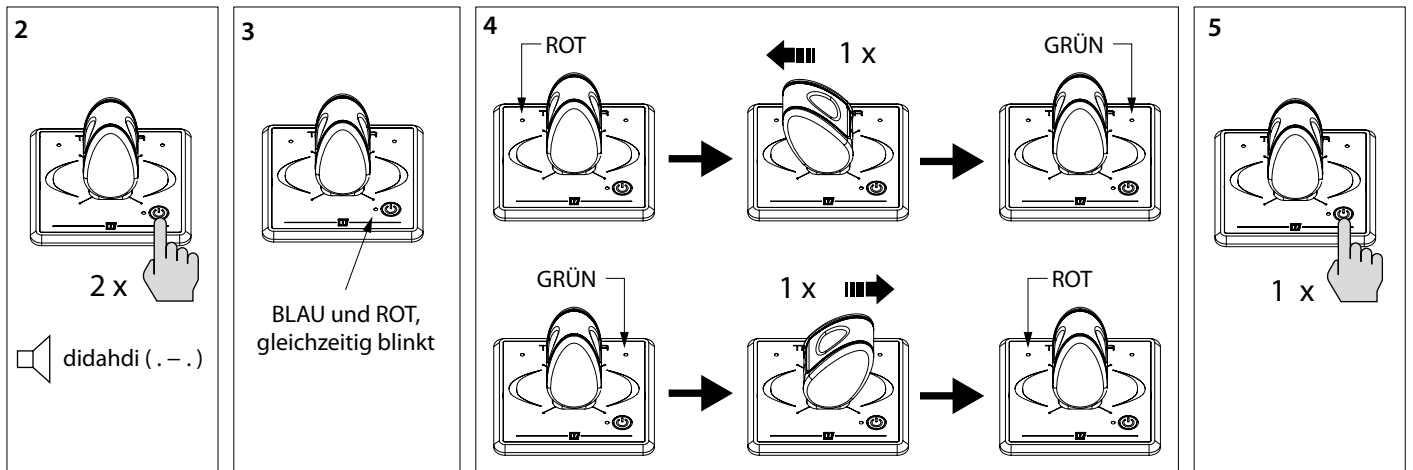
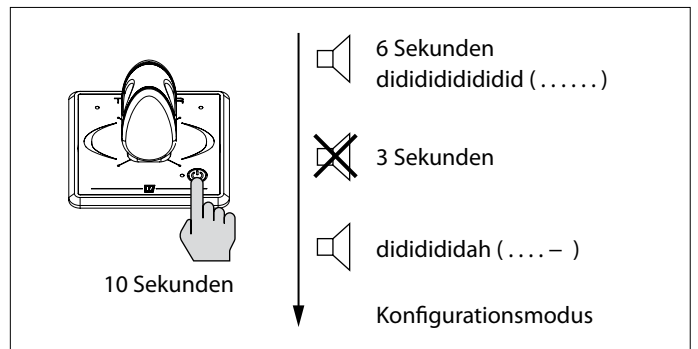
7.1 Änderung der Schubrichtung

1 Schalten Sie das Bedienelement in den Konfigurationsmodus

Hinweis: Das Bedienelement muss sich in der Stellung AUS befinden (sollte das Bedienelement NICHT in der Stellung AUS sein, drücken Sie erst einmal auf die Ein-/Aus-Taste, um das Bedienelement in die AUS-Stellung zu schalten

- Drücken Sie die Ein-/Aus-Taste und halten Sie diese 10 Sekunden gedrückt.

Während der ersten 6 Sekunden gibt der Summer ständig das Signal didididididid.... ab (.....), halten Sie dabei die Ein-/Aus-Taste weiter gedrückt. Nach 10 Sekunden gibt der Summer das Signal dididididah ab (....-). Nun befindet sich das Bedienelement im Konfigurationsmodus.



Die Einstellungen der Schubrichtungsänderung wurden nun geändert und bleiben auch nach Abschalten der Spannungsversorgung erhalten.

1 Sécurité

Messages d'avertissement

Les messages d'avertissement suivants relatifs à la sécurité sont utilisés dans ce manuel :



DANGER

Indique qu'il existe un danger potentiel important pouvant entraîner des lésions graves ou même la mort.



AVERTISSEMENT

Indique qu'il existe un danger potentiel pouvant entraîner des lésions.



PRUDENCE

Indique que les procédures de maniement, manipulations etc. concernées, peuvent entraîner des lésions ou des dommages fatals à la machine. Certaines indications de PRUDENCE indiquent également qu'il existe un danger potentiel pouvant entraîner des lésions graves ou même la mort.



ATTENTION

Insiste sur les procédures importantes, les conditions d'utilisation et cætera.

Symboles



Indique que l'opération en question doit être effectuée.



Indique qu'une opération spécifique est interdite.

Transmet les consignes de sécurité à d'autres personnes qui manipulent l'hélice d'étrave.

Les réglementations et la législation générales en matière de sécurité et de prévention d'accidents doivent être respectées à tout moment.

2 Introduction

Les présentes instructions d'installation fournissent les directives de montage pour l'hélice d'étrave et/ou propulseur de poupe Vetus de la série BOW PRO, type « BOWA0361 » et « BOWA0421 ».

La qualité du montage est déterminante pour la fiabilité de fonctionnement de l'hélice d'étrave et / ou propulseur de poupe. Quasiment toutes les pannes qui se produisent résultent d'un montage défectueux ou incorrect. Il est donc essentiel de procéder à l'installation en respectant et en vérifiant scrupuleusement les points cités dans les instructions d'installation.

Toute modification apportée au propulseur d'étrave par l'utilisateur annulerait sa garantie en cas de dommages potentiels.

Selon la prise de vent, le déplacement d'eau et la forme des oeuvres vives, la force de propulsion fournie par l'hélice d'étrave et/ou propulseur de poupe entraînera un résultat différent sur chaque bateau.

La force de propulsion nominale indiquée n'est réalisable que dans des circonstances optimales:

- Veillez à ce que la tension de batterie soit correcte pendant l'emploi.
 - L'installation doit se faire conformément aux recommandations livrées dans cette notice d'installation, et plus particulièrement en ce qui concerne :
 - Une grosseur suffisante de la section de fil des câbles de batterie, afin de limiter autant que possible les pertes de tension.
 - La façon dont la tuyère est raccordée à la coque de bateau.
 - Les barres dans les ouvertures de la tuyère.
- Ces barres n'ont été montées que si cela est strictement nécessaire (si l'on navigue régulièrement dans des eaux très sales).
- Ces barres ont été réalisées selon les recommandations.



ATTENTION

Les espaces dans lesquels l'hélice d'étrave et la batterie sont placées doivent être secs et suffisamment aérés.



ATTENTION

Vérifiez immédiatement l'absence de fuites avant de mettre le bateau à l'eau.

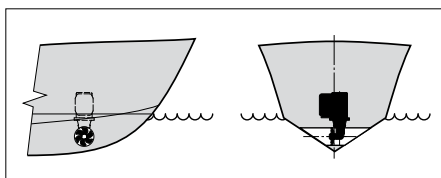
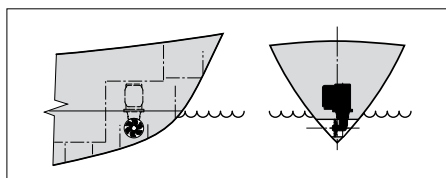
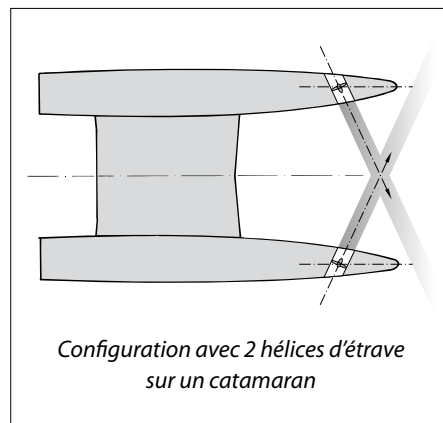
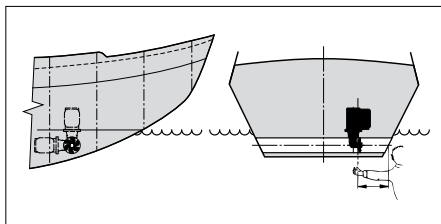
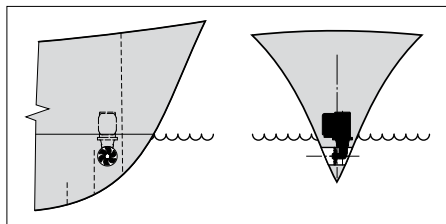


Veillez à ce que le propriétaire du bateau puisse disposer du mode d'emploi.

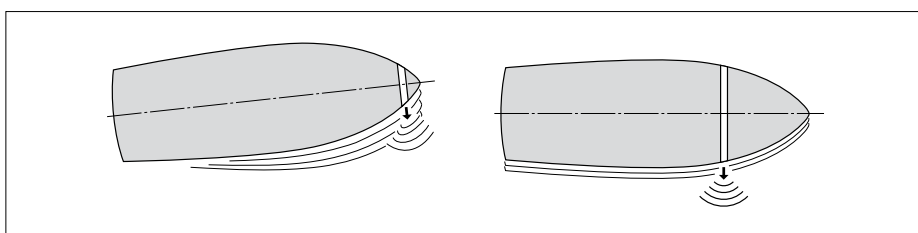
3 Recommandations

3.1 Position de la tuyère

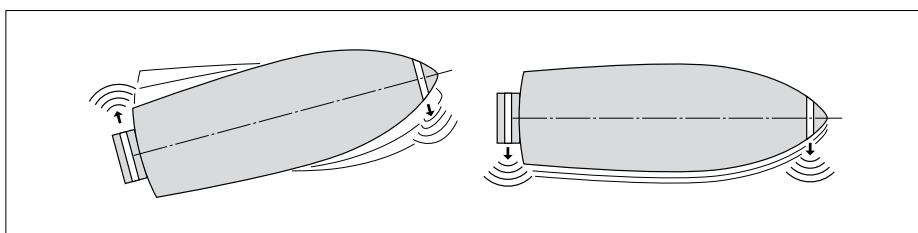
Quelques exemples d'installation.



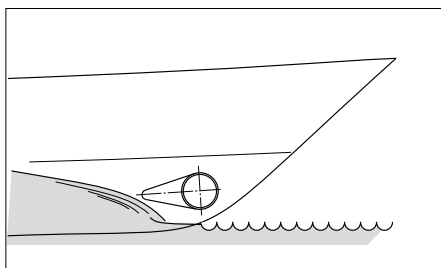
Afin d'obtenir le meilleur résultat, la tuyère doit être installée le plus à l'avant possible.



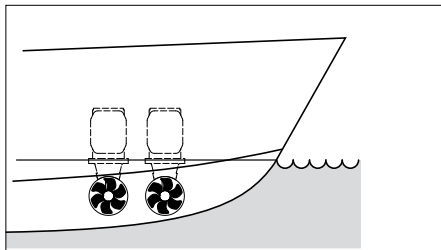
Au cas où il faut contrôler également les mouvements latéraux de l'arrière du bateau (à part des mouvements de l'étrave) une hélice 'd'étrave' pourra être utilisée comme hélice de poupe.



Sur un bateau planeur, installer si possible la tuyère de façon à ce qu'elle dépasse la surface de l'eau en plané, éliminant ainsi toute résistance.



Installation de 2 hélices d'étrave l'une derrière l'autre (pour grands bateaux). Dans ce type de montage, on utilise une ou deux hélices selon l'état du temps.

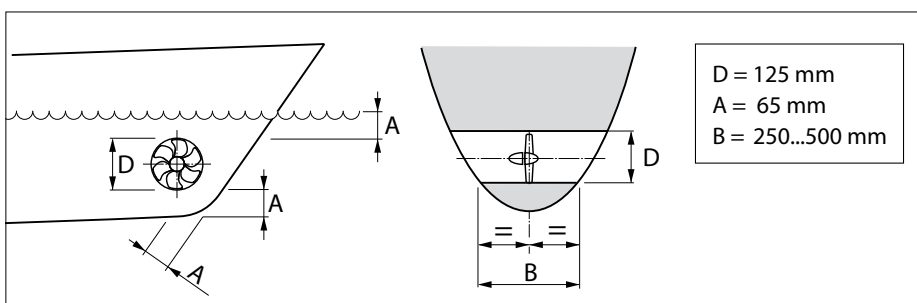


CONSEIL:

Nous déconseillons l'installation de 2 hélices d'étrave dans un seul tunnel tubulaire ; on n'obtiendra pas une force de propulsion double !

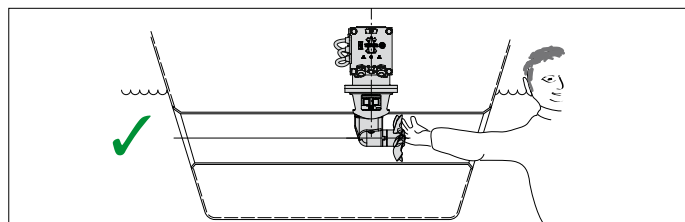
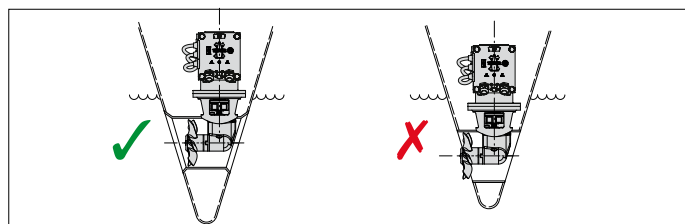
Afin d'obtenir les meilleurs résultats, il faut observer ce qui suit, à la détermination de l'endroit de la tuyère:

- La dimension A indiquée sur le plan doit être au minimum de $0,5 \times D$ (D étant le diamètre du tube).
- La longueur du tunnel tubulaire (dimension B) doit être de $2 \times D$ à $4 \times D$.

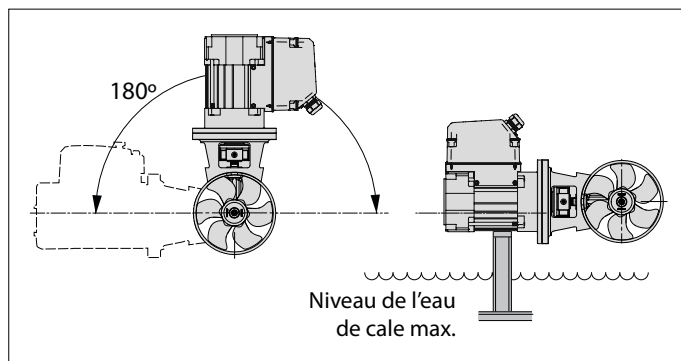


3.2 Position de l'hélice d'étrave dans la tuyere

En choisissant l'endroit où l'hélice d'étrave sera posée, il faut tenir compte que l'hélice ne débordera pas l'ouverture du tunnel.



L'hélice doit de préférence se trouver dans l'axe du bateau mais elle doit toujours rester accessible de l'extérieur.



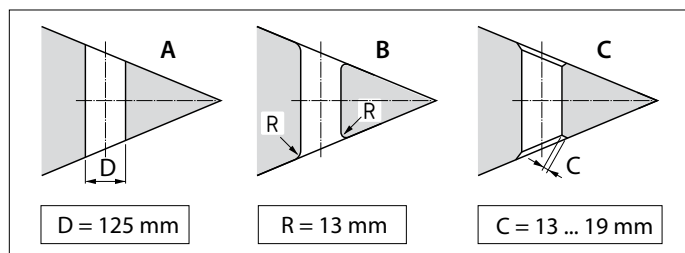
Le moteur électrique peut être installé en diverses positions.

Si le moteur est placé à l'horizontal, un support est absolument nécessaire.

Assurez-vous que la position du moteur électrique est toujours bien au dessus le niveau de l'eau de cale.

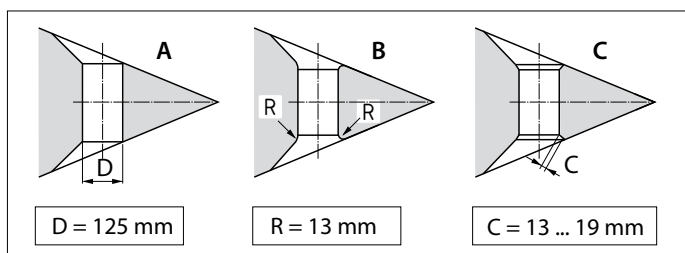
3.3 Adaption de la tuyère à l'étrave

Une jonction directe de la tuyère à la coque, sans coquille, produira des résultats raisonnables.



- A Une jonction directe sur la coque du bateau peut être aiguë.
- B Il est mieux d'arrondir la jonction avec un rayon 'R' d'environ 0,1 x D.
- C Il est encore mieux d'utiliser des côtés chanfreinés 'C' de 0,1 à 0,15 x D.

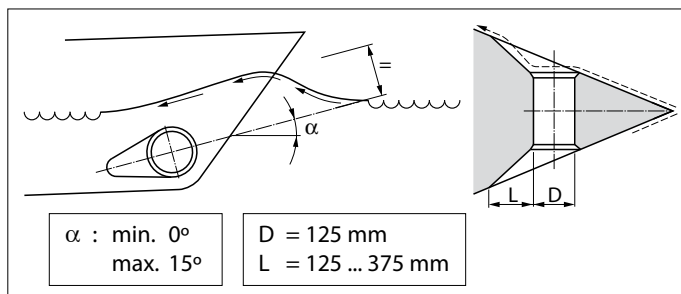
Une jonction de la tuyère à la coque du bateau avec application d'une coquille donnera une résistance de la coque plus basse durant la navigation normale.



- A La jonction avec une coquille sur la coque peut être aiguë.
- B Il est mieux d'arrondir la jonction avec coquille avec un rayon 'R' d'environ 0,1 x D.
- C Le mieux est une jonction avec coquille, avec un côté chanfreiné 'C' de 0,1 à 0,15 x D.

CONSEIL:

La méthode de jonction de la tuyère à la coque du bateau, agit bien fort sur la poussée effective de l'hélice d'étrave ainsi que sur la résistance de la coque dans l'eau, à vitesse normale.



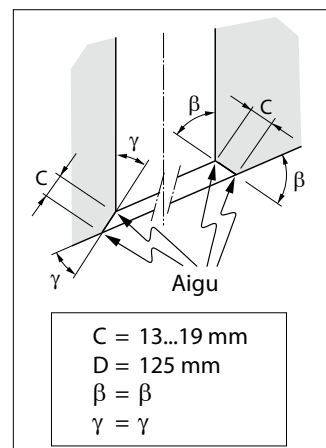
α : min. 0°
max. 15°

D = 125 mm
L = 125 ... 375 mm

La longueur 'L' de la coquille sera entre 1 x D et 3 x D. Cette coquille sera incorporée dans la coque du bateau de telle sorte, que la ligne centrale se confondra avec la forme de la vague de l'étrave prévue.

Quand la jonction entre la tuyère et la coque du bateau aura un côté chanfreiné, s'assurer que l'exécution sera faite selon le croquis ci-dessus.

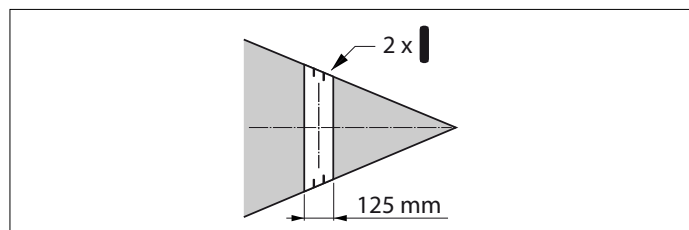
Le côté chanfreiné (C) aura une longueur de 0,1 à 0,15 x D et l'angle entre la tuyère et la coque doit être identique à l'angle entre la coque et le côté chanfreiné.



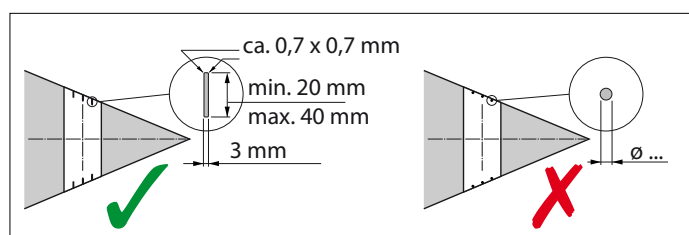
C = 13...19 mm
D = 125 mm
 $\beta = \beta$
 $\gamma = \gamma$

3.4 Barres dans les ouvertures de la tuyère

Afin de protéger l'hélice, il sera possible d'installer des barres dans les ouvertures de la tuyère, bien que ceci exercera une mauvaise influence sur la poussée de l'hélice d'étrave.

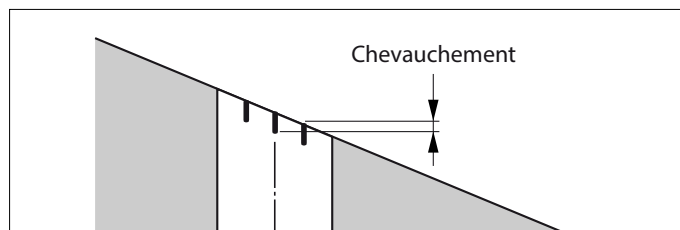


Ne pas installer plus de barres dans l'ouverture qu'il est indiqué sur le dessin.

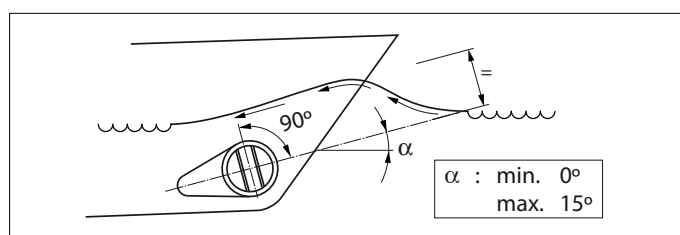


Les barres devront être de section rectangulaire.
Ne pas utiliser de barres rondes.

Afin de réduire le plus possible cet effet négatif sur la propulsion et sur la résistance de la coque à vitesse normale, il faudra tenir compte des points suivants :



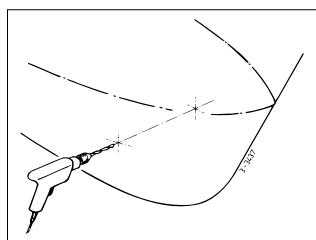
Les barres devront se chevaucher.



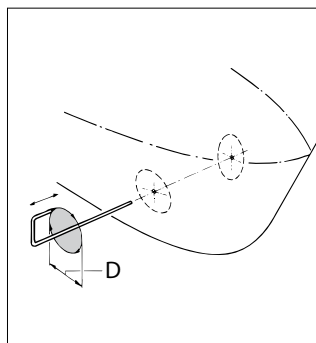
Les barres devront être placées de telle façon qu'elles soient perpendiculaires à la forme de la vague prévue.

3.5 Installation de la tuyère

Percer deux trous dans l'étrave du bateau, selon le diamètre de l'outil à marquer et à l'endroit où l'axe central de la tuyère sera posé.

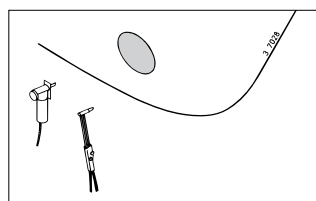


Passer l'outil à marquer (à construire par vous-même) à travers les 2 trous percés et marquer le diamètre extérieur de la tuyère sur la coque.

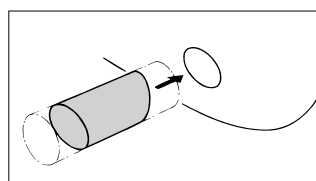


D [mm]		
Staal	Polyester	Aluminium
134	136	-

Dépendant au matériau de construction du bateau, couper les trous à l'aide d'une scie ou d'un brûleur à découper.



Installer la tuyère.



Tuyère en polyester:

Résine: La résine utilisée pour la tuyère en polyester est une résine polyester isophtalique (Norpol PI 2857).

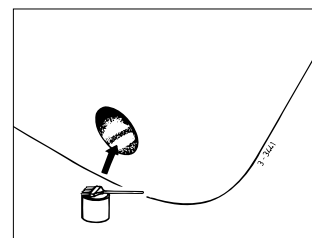
Traitement préalable: L'extérieur de la tuyère doit être poncée. Enlever complètement la couche de surface jusqu'à la fibre de verre. Utiliser pour cela un disque ponceur.

Important: Traiter les extrémités de la tuyère avec de la résine, une fois qu'elles ont été sciées. On évitera ainsi que l'humidité pénètre dans le matériau.

Laminage: Appliquer une première couche de résine. Appliquer ensuite un tapis de verre et l'imprégner de résine. Répéter cette opération jusqu'à ce qu'il y ait suffisamment de couches.

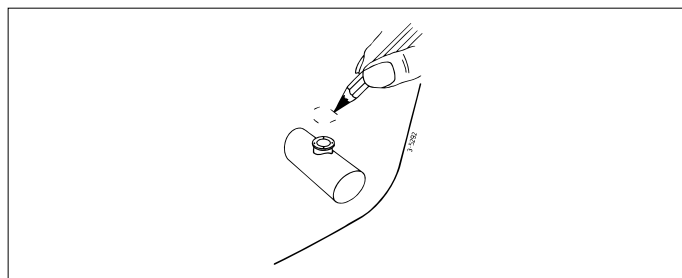
La finition de la tuyère en polyester doit être réalisée comme suit:

- Poncer la résine durcie/ le tapis de verre. Appliquer une couche de résine (couche de finition).
- Traiter le côté de la tuyère qui est en contact avec l'eau avec par exemple de la peinture époxyde ou une peinture polyuréthane à 2 composants.
- Appliquer ensuite éventuellement une peinture maritime antiallure.



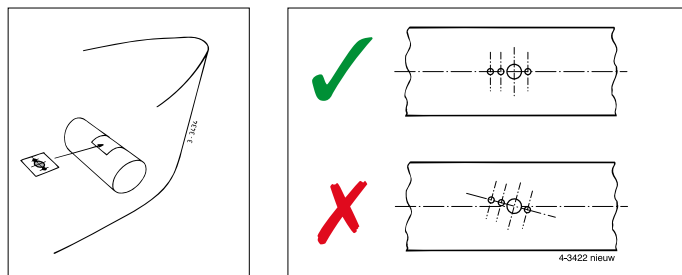
3.6 Percer les trous dans la tuyère

Marquer l'endroit de l'installation de l'hélice à l'aide de la bride intermédiaire.



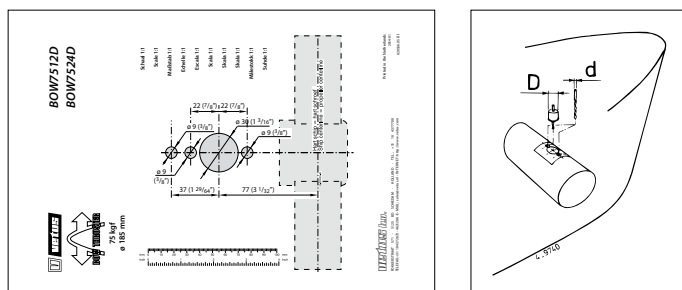
Afin de déterminer la position correcte des trous à percer, utiliser le gabarit fourni.

Important: Les trous doivent être percés exactement à l'axe central de la tuyère.



Se référer au gabarit de perçage pour déterminer les dimensions des trous à percer.

Percer les trous dans la tuyère et les ébarber avec soin.

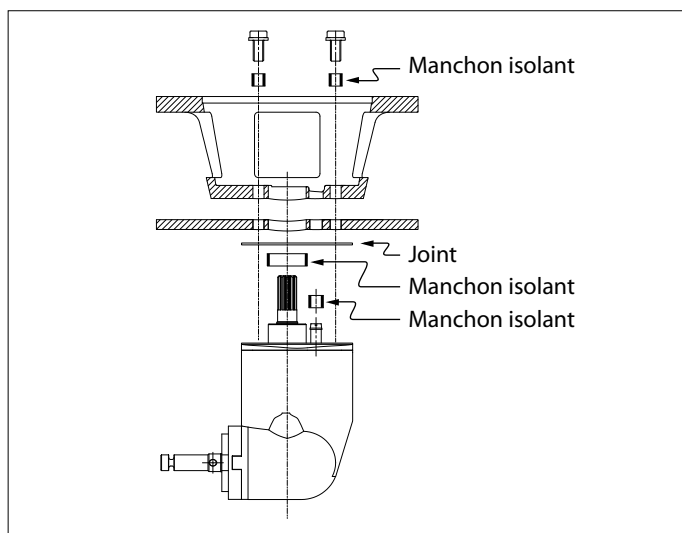


3.7 Protection de l'hélice d'étrave contre la corrosion

N'appliquer absolument pas de l'anti-fouling contenant d'oxyde de cuivre.

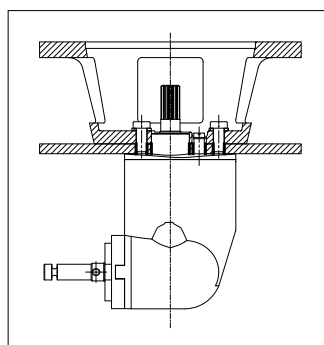
La protection cathodique est indispensable pour la protection de toutes pièces métalliques sous l'eau.

L'embase de l'hélice d'étrave est déjà pourvue d'une anode de zinc qui la protège contre la corrosion.



La corrosion d'une tuyère en acier ou en aluminium pourra être réduite par une installation entièrement isolée de l'embase dans la tuyère.

NOTE: Les joints fournies assurent déjà une isolation électrique. Par contre, les petits boulons et la gaine doivent être munis de matériau isolant, par exemple manchons en nylon.



4 Installation

4.1 Introduction

 **ATTENTION !**

L'espace où se trouve le moteur électrique de l'hélice d'étrave et l'espace où est placée la batterie doivent être secs et bien aérés.

Pour les dimensions principales voir dessin page 141.

Le propulseur d'étrave est fourni en pièces comme indiqué.

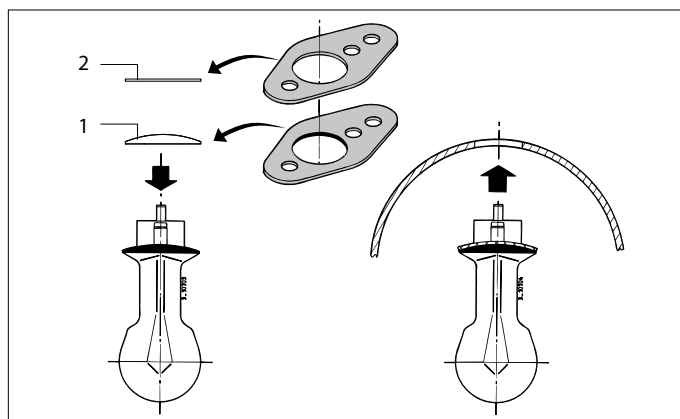


4.2 Montage de l'embase et de la bride intermédiaire

- Veiller à ce que la plaquette en plastique (1) soit placée sur l'embase.
- Mettre un joint (2) entre l'embase et la tuyère.
- Appliquer du joint d'étanchéité (silicone ou polyuréthane) entre l'embase et le joint et entre le joint et la paroi de la tuyère.
- Installer l'embase dans le trou de la tuyère.

Les joints supplémentaires peuvent servir à maintenir l'embase.

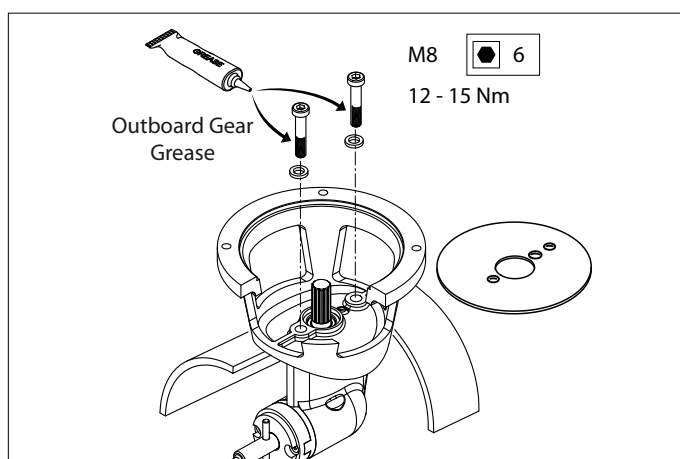
*) par exemple du Sikaflex®-292.



- Graisser le trou dans la bride intermédiaire et poser cette bride.
- Graisser d'abord le filetage des boulons avec de l'outboard gear grease.

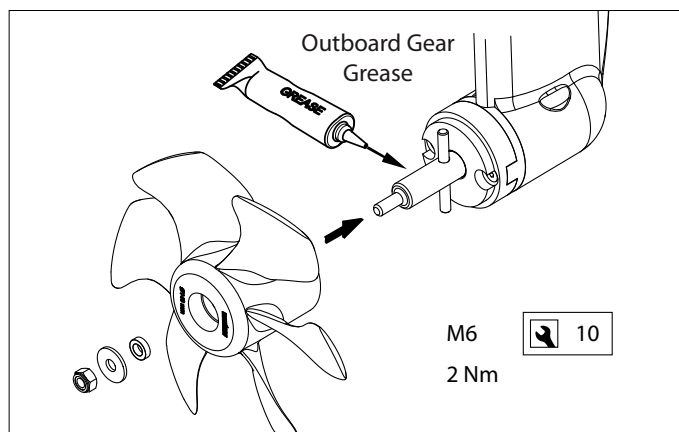
 **ATTENTION !**

Vérifier l'étanchéité dès la mise à l'eau du bateau.

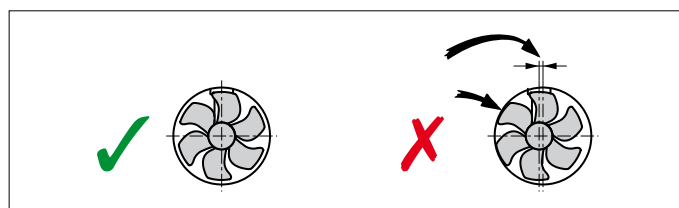


4.3 Montage final

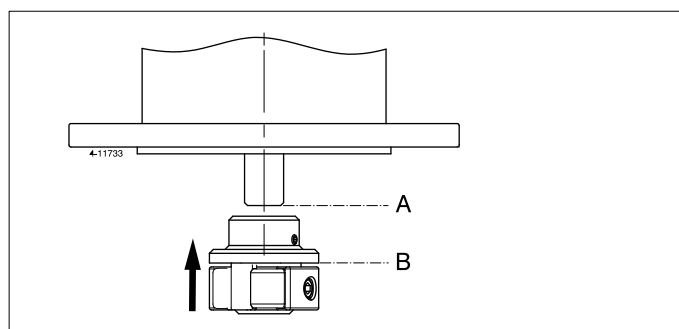
- Graisser l'arbre d'hélice avec de l'outboard gear grease et installer l'hélice.



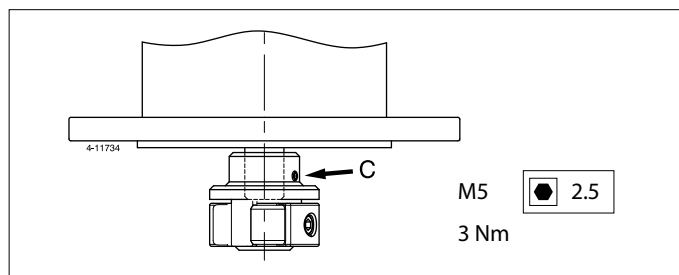
A présent l'hélice doit tourner librement à 1,5 mm minimum de la paroi de la tuyère.



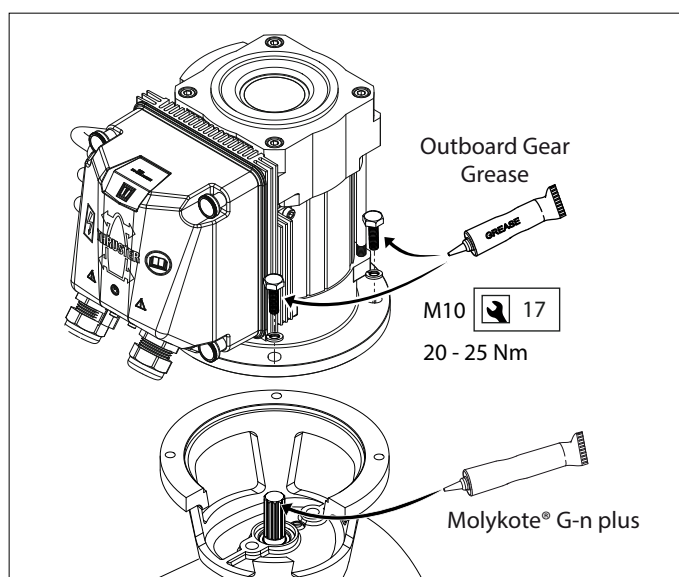
- Glissez le raccord souple sur l'arbre de l'électromoteur jusqu'à ce que l'extrémité de l'arbre de l'électromoteur (A) coïncide avec la partie inférieure de la bride (B).



- Serrez la vis de blocage (C).



- Graisser l'arbre avec une pâte de montage (comme, par exemple, 'Molykote® G-n plus').
- Graisser les filetages des boulons avec de l'outboard gear grease et poser le moteur électrique sur la bride intermédiaire.
- Contrôler que l'arbre de la queue et l'arbre de l'électromoteur ne se touchent pas.



5 L'alimentation électrique

5.1 Le choix de la batterie

La capacité totale de la batterie doit correspondre à la taille de l'hélice d'étrave, voir le tableau. Voir à la page 150 les spécifications concernant la capacité de la batterie.

La capacité minimale de la batterie est indiquée dans le tableau ; en cas de capacité supérieure, l'hélice d'étrave offre de plus grandes performances !

Nous recommandons les batteries pour bateaux sans entretien de Vetus ; elles sont disponibles dans les modèles suivants: 55 Ah, 70 Ah, 90 Ah, 108 Ah, 120 Ah, 143 Ah, 165 Ah, 200 Ah et 225 Ah.

Nous recommandons également d'utiliser une batterie séparée pour chaque hélice d'étrave. La ou les batteries peuvent alors être placées le plus près possible de l'hélice d'étrave ; les câbles du courant principal sont alors courts et on évite ainsi les pertes de tension dues à des câbles longs.

Utiliser toujours des batteries dont le type, la capacité et l'état de service sont compatibles.

5.2 Câbles du courant principal (câbles de la batterie)

Le diamètre minimum du câble doit être adapté à la taille de l'hélice d'étrave et la perte de tension entre les batteries et l'hélice d'étrave ne doit pas être supérieure à 10% de la tension d'alimentation, consultez le tableau en page 150

Le diamètre minimal du fil est indiqué dans le tableau ; si le fil est plus épais, l'hélice d'étrave sera encore plus performante !

5.3 Interrupteur principal

voir page 53

L'interrupteur principal doit être monté sur le «câble positif».

Le commutateur de batterie Vetus type BATSW250 est un commutateur approprié.

Le BATSW250 est également disponible en version bipolaire, Vetus art. Code BATSW250T.

5.4 Fusibles

Fusible principal 1, voir page 53

En plus de l'interrupteur principal et du relais principal, un fusible doit être monté sur le câble «positif».

Le fusible protège le propulseur d'étrave contre les surcharges et assure une protection contre les courts-circuits pour le réseau d'alimentation embarqué.

Nous pouvons également fournir un porte-fusible pour tous les fusibles, Vetus art. Code: ZEHC100.

Voir page 150 pour la taille du fusible à utiliser.



ATTENTION



Utilisez exclusivement des batteries «fermées» si les batteries sont placées dans le même compartiment que celui de l'hélice d'étrave.

Les batteries Vetus type « SMF » et «AGM», fermées et qui ne requièrent pas d'entretien, se révèlent parfaites pour ce type de configuration.

Dans le cas de batteries « non fermées», de petites quantités de gaz explosif peuvent se dégager lors du chargement.



ATTENTION

La durée maximale de mise en marche et la force de propulsion qui sont indiquées dans les spécifications techniques du manuel d'installation et de commande de votre hélice d'étrave sont basées sur les capacités recommandées des batteries et des câbles de connexion.



Fusible principal 2

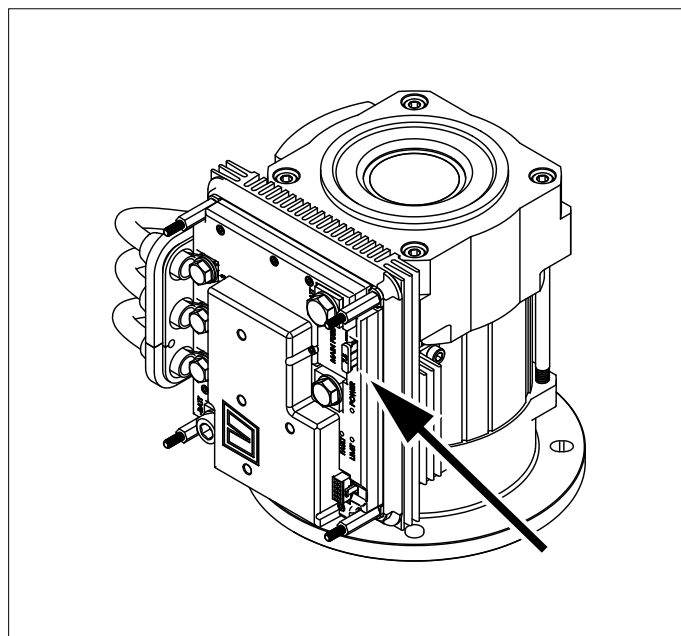
Dans l'unité de raccordement, il ya un fusible d'alimentation principal sur le contrôleur.

Ce fusible doit être maintenu à tout moment.



ATTENTION

Lors du remplacement du fusible, le remplacement doit être de la même capacité.



5.5 Connexion des câbles d'alimentation principaux

Vérifiez qu'aucun autre élément électrique n'est lâche lorsque vous reliez les câbles électriques.

Vérifiez toutes les connexions électriques après 14 jours. Les éléments électriques (tels que les boulons et les écrous) peuvent se relâcher suite à des variations de température.

- Retirer le cache.
- Faire passer les câbles de la batterie dans les gaines d'entrée du cache.
- Poser les cosses sur les câbles de la batterie et brancher ces derniers sur le dispositif de réglage du moteur.



ATTENTION

Le couple de serrage maximum des écrous est de 16 Nm.

Consulter l'illustration afin de voir comment les câbles doivent être disposés pour pouvoir reposer le cache.



ATTENTION

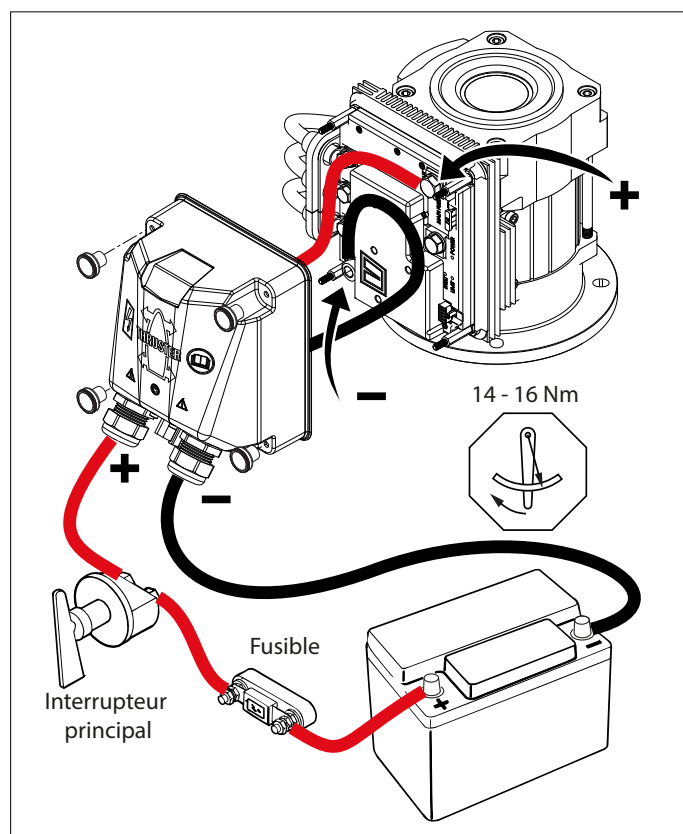
Se reporter au chapitre 6 (Configuration de l'installation) avant de remettre le cache en place.

- Reposer le cache.



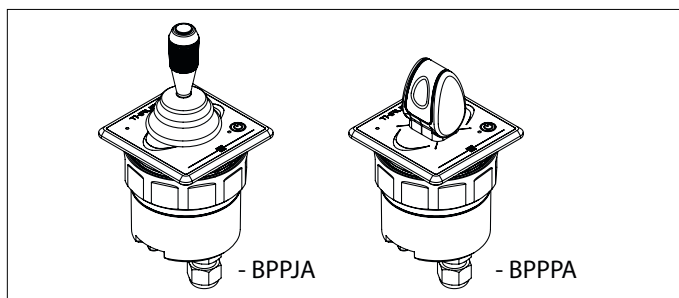
ATTENTION

Vérifiez que la tension indiquée sur la plaque nominative du moteur correspond à la tension d'alimentation du bateau.



5.6 Connexion des câbles régulateurs de tension

- Montez le panneau de commande sur le poste de barre. Il doit y avoir 150 mm d'espace libre à l'arrière du panneau.



- Connectez le panneau tel que cela est indiqué sur le diagramme.

Voir les diagrammes page 143 si vous devez connecter plusieurs panneaux.

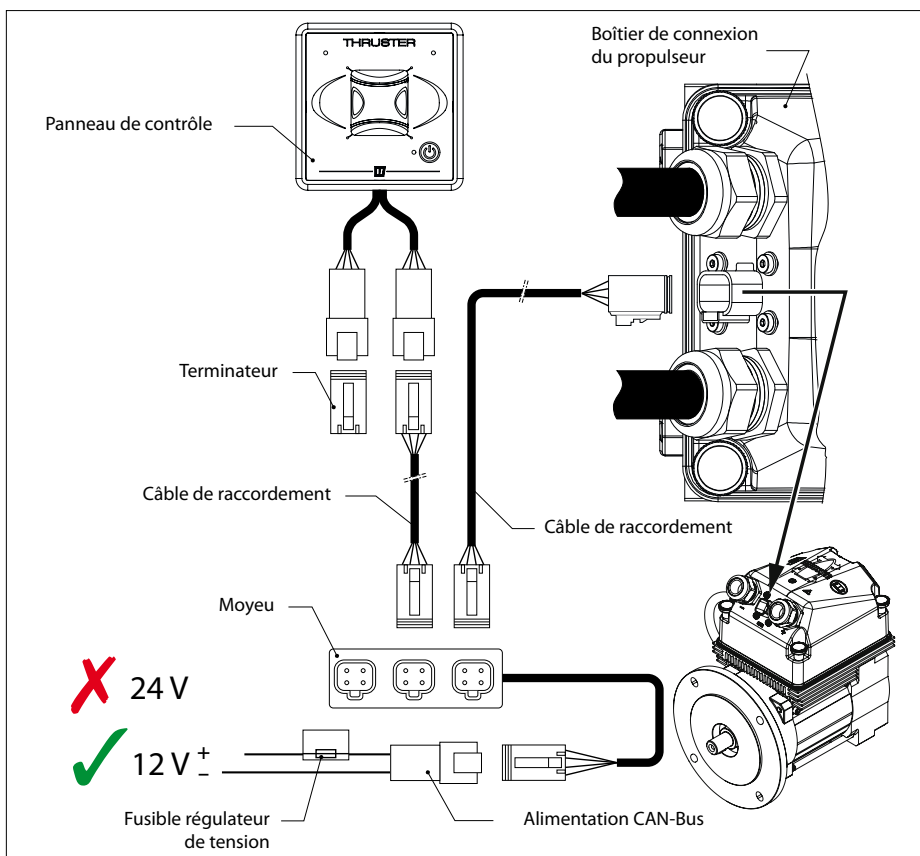
- Connectez le câble régulateur de tension du moteur au boîtier de connexion.
- Connectez le moyeu à une alimentation électrique 12 V.

ATTENTION

Le moyeu doit aussi être connecté à une prise 12 Volts dans le cas d'un propulseur d'étrave 24 Volts.

ATTENTION

Le bus CAN est un câble sur lequel l'hélice d'étrave et les tableaux sont branchés. L'alimentation doit être branchée sur l'une des extrémités du câble et le terminateur à l'autre extrémité !



6 Configuration de l'installation

Les deux panneaux et le propulseur d'étrave / de poue doivent être correctement configurés.

6.1 Configuration du propulseur d'étrave/de poue

Propulseur d'étrave

Si l'installation ne compte qu'une seule hélice d'étrave (1), aucune configuration n'est nécessaire.

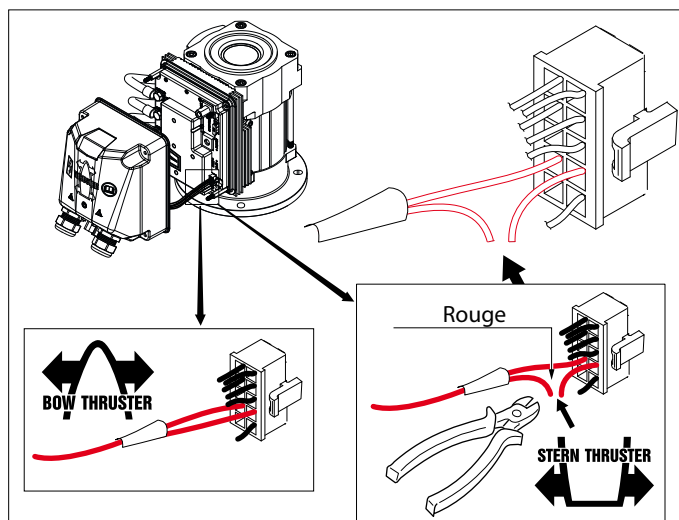
Propulseur de poue

Si l'installation ne compte qu'une seule hélice de poue (1), aucune configuration n'est nécessaire. L'hélice de poue doit cependant être considérée comme hélice d'étrave lors de la configuration des tableaux de commande.

Propulseur de poue + propulseur d'étrave

La configuration par défaut est celle utilisée pour le propulseur d'étrave. Seule la configuration du propulseur de poue doit être adaptée.

Procéder à la configuration de l'hélice de poue en sectionnant le fil rouge comme indiqué sur l'illustration.



6.2 Configuration des panneaux

Si plusieurs panneaux sont installés, une configuration est requise.

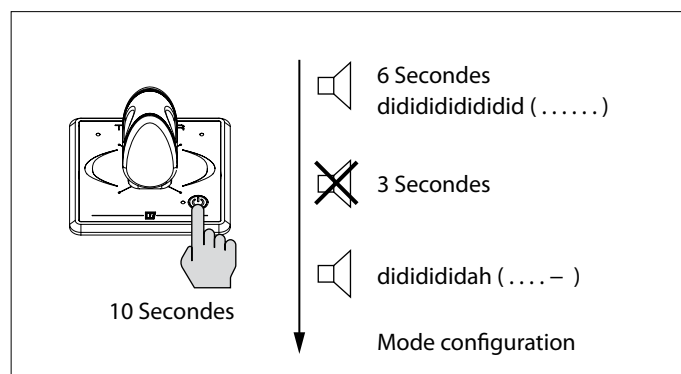
Les opérations illustrées devraient être réalisées sur **CHAQUE** panneau installé.

6.3 Régler le tableau en mode de configuration

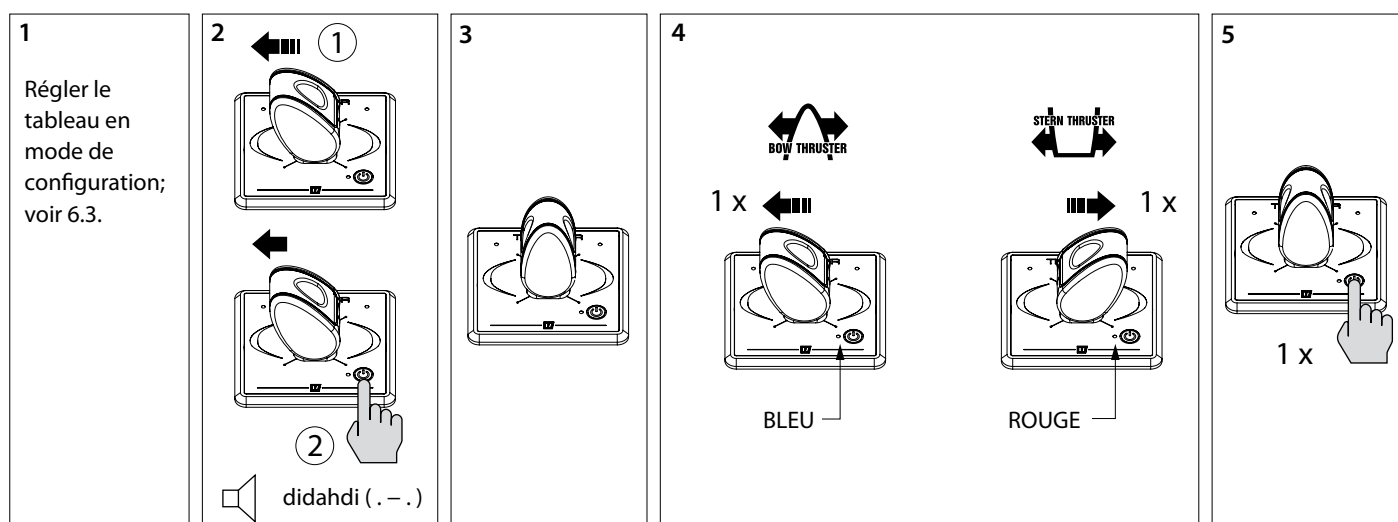
Remarque : le tableau doit être à l'ARRÊT. Si ce n'est PAS le cas, appuyer 1 fois sur la touche marche/arrêt du tableau pour le mettre en mode ARRÊT.

- Appuyer 10 secondes sur la touche marche/arrêt.

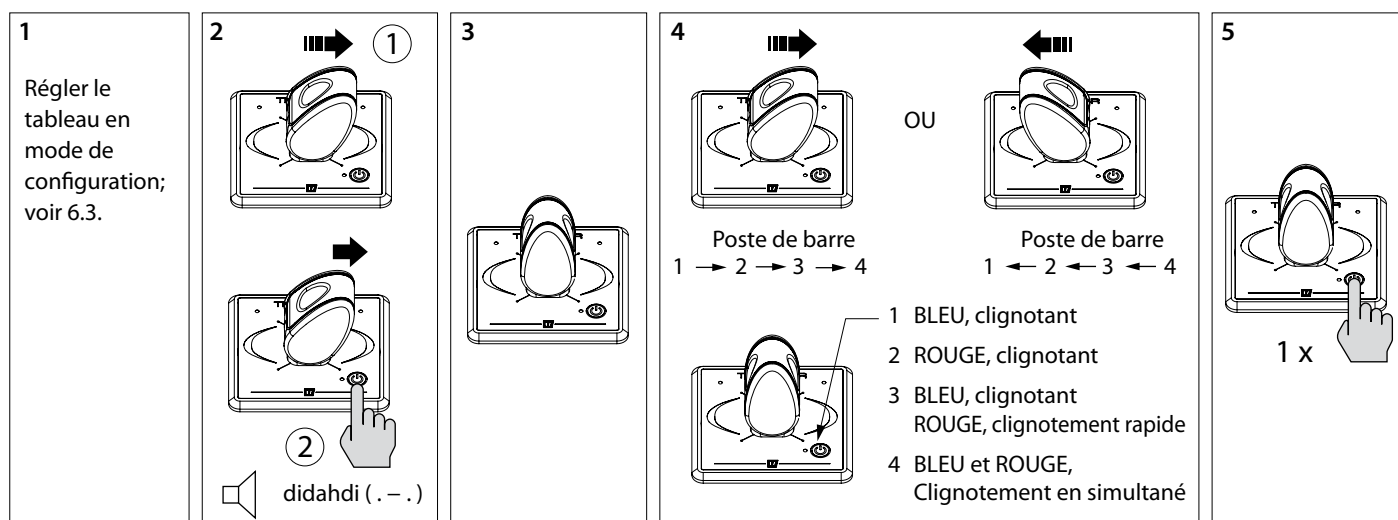
Un signal sonore (« dididididi..... (.....) ») se fait entendre pendant les 6 premières secondes. Maintenir la touche enfoncée. Au bout de 10 secondes, un nouveau signal sonore se fait entendre (« dididididah (....-) »). Le tableau est à présent en mode de configuration



6.4 Configurer un tableau pour contrôler une hélice d'étrave ou de poupe.



6.5 Configurer un tableau du poste de pilotage sur lequel le tableau est installé



ATTENTION

Un poste de barre ne peut être équipé que d'un seul panneau pour propulseur de proue ou d'étrave.

7 Test de fonctionnement

Consulter les instructions du manuel du propriétaire dans '3 Fonctionnement' pour engager et faire fonctionner le propulseur d'étrave.

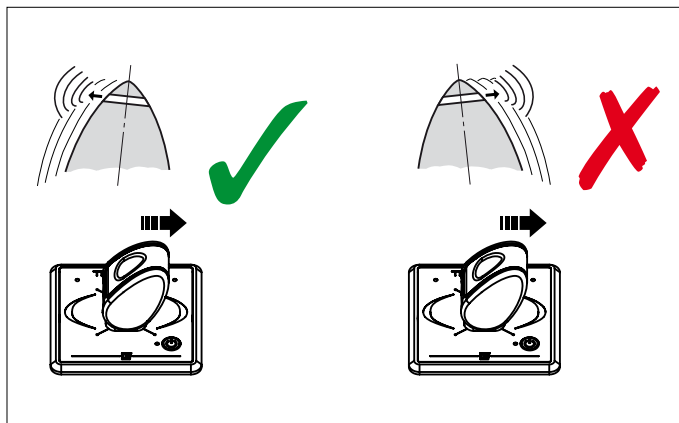


AVERTISSEMENT

Ne testez pas le propulseur d'étrave lorsque le bateau est hors de l'eau, sauf si vous êtes convaincu que tout le monde est à une distance sûre du tunnel de l'hélice.

Si, au cours de la course d'essai, il apparaît que le mouvement du bateau est contraire à la direction dans laquelle le joystick est déplacé, ceci peut être adapté comme suit.

Les manipulations illustrées ici doivent être effectuées sur CHAQUE tableau individuel.



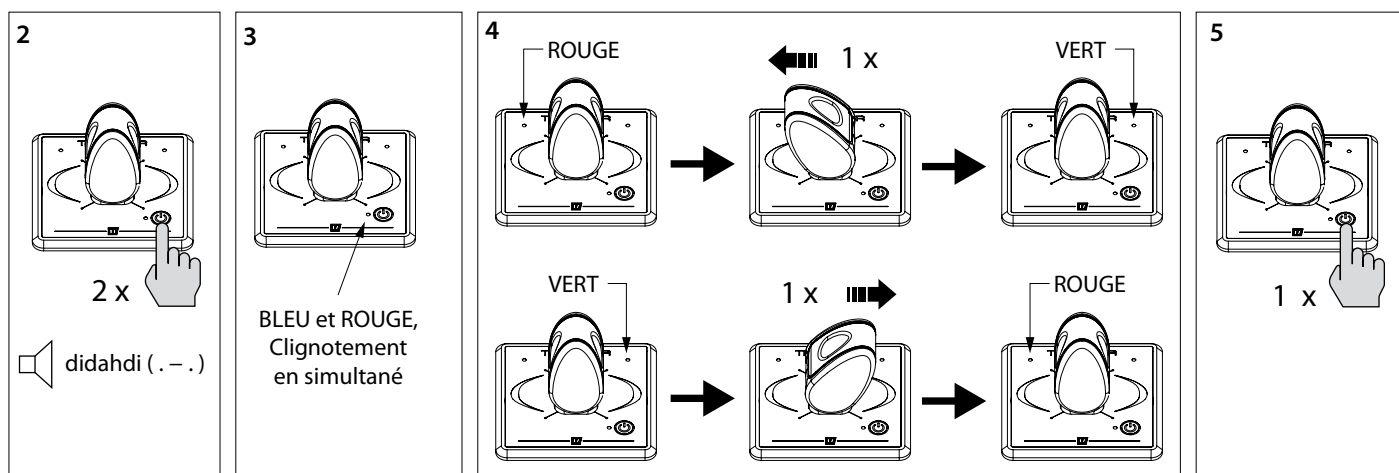
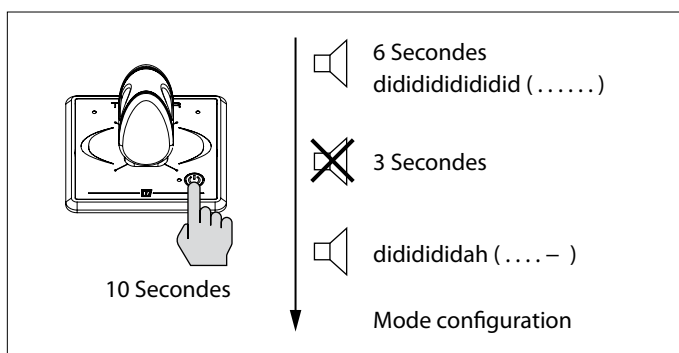
7.1 Modification de la direction de poussée

1 Régler le tableau en mode de configuration.

Remarque : le tableau doit être à l'ARRÊT. Si ce n'est PAS le cas, appuyer 1 fois sur la touche marche/arrêt du tableau pour le mettre en mode ARRÊT.

- Appuyer 10 secondes sur la touche marche/arrêt.

Un signal sonore (« dididididi..... (.....) ») se fait entendre pendant les 6 premières secondes. Maintenir la touche enfoncée. Au bout de 10 secondes, un nouveau signal sonore se fait entendre (« didididah (.... -) »). Le tableau est à présent en mode de configuration.



Les réglages du sens de poussée ont été modifiés et restent tels que définis même lorsque l'alimentation de tension a été coupée.

1 Seguridad

Indicadores de advertencias

En este manual se usan los siguientes indicadores de advertencias sobre seguridad:



PELIGRO

Indica que existe un gran peligro potencial que puede causar graves daños o la muerte.



ADVERTENCIA

Indica la existencia de un peligro potencial que puede causar daños.



TENGA CUIDADO

Indica que los procedimientos de uso, acciones, etc., correspondientes pueden causar daños graves o romper el motor. Algunas indicaciones de TENGA CUIDADO también avisan de la existencia de un peligro potencial que puede causar graves daños o la muerte.



ATENCIÓN

Destaca procesos o circunstancias importantes, etc.

Símbolos



Indica que el proceso correspondiente se debe llevar a cabo.



Indica que una acción determinada está prohibida.

Distribuya las precauciones de seguridad a todas las personas que vayan a usar la hélice de proa.

Siempre deben respetarse las normas y leyes generales sobre seguridad y prevención de accidentes.

2 Introducción

Estas instrucciones de instalación son una guía para la incorporación de la hélice de proa y/o hélice de popa de la serie BOW PRO, tipo 'BOWA0361' y 'BOWA0421'.

La fiabilidad del funcionamiento de la hélice de proa y/o hélice de popa depende en gran parte de la calidad de la instalación. Casi todas las averías que aparecen se deben a errores o imprecisiones a la hora de instalarla. Por lo tanto, es de suma importancia que se sigan al pie de la letra y se comprueben los pasos de las instrucciones de instalación.

Las alteraciones hechas a la hélice de proa por el usuario invalidarán cualquier responsabilidad por parte del fabricante por cualquier daño que pueda resultar.

En función de la amurada, el desplazamiento de agua y la forma subacuática de la embarcación, la fuerza de propulsión generada por la hélice de proa y/o hélice de popa dará un resultado distinto en cada embarcación.

La fuerza de propulsión nominal indicada únicamente se puede realizar bajo circunstancias óptimas:

- Asegurarse durante el uso de una tensión de batería correcta.
 - La instalación se lleva a cabo de acuerdo con las recomendaciones dadas en estas instrucciones de instalación, en particular con respecto a:
 - Suficiente diámetro del hilo de los cables de batería para limitar en lo posible la pérdida de tensión.
 - La forma en que el conducto de propulsión ha sido conectado en el casco de la embarcación.
 - Barras en los orificios del conducto de propulsión.
- Estas barras solamente estarán aplicadas en caso de absoluta necesidad (si se navega con frecuencia por aguas muy contaminadas).
- Dichas barras habrán sido realizadas de acuerdo con las recomendaciones.



ATENCIÓN

El espacio donde se vaya a instalar la hélice de proa y el espacio donde se vaya a instalar la batería deberán estar secos y bien ventilados.



ATENCIÓN

Comprobar la existencia de posibles fugas inmediatamente que el buque regrese al agua.

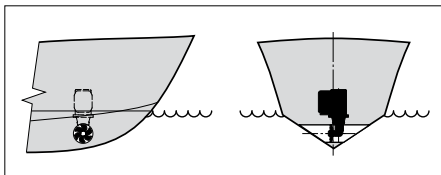
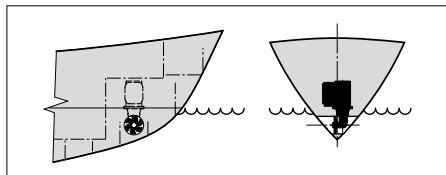
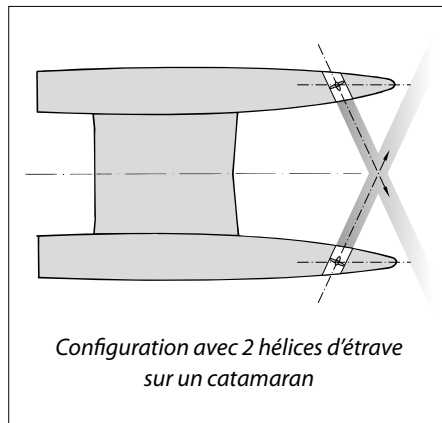
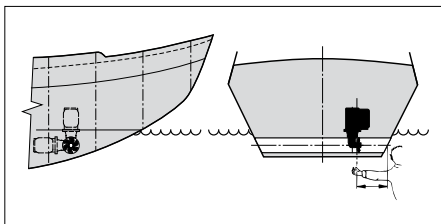
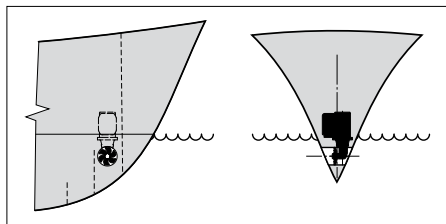


Asegurarse de que el propietario de la embarcación puede disponer de las instrucciones para el usuario.

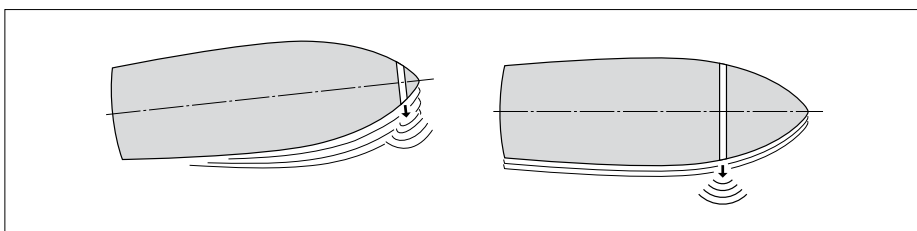
3 Recomendaciones

3.1 Situar el conducto de propulsión

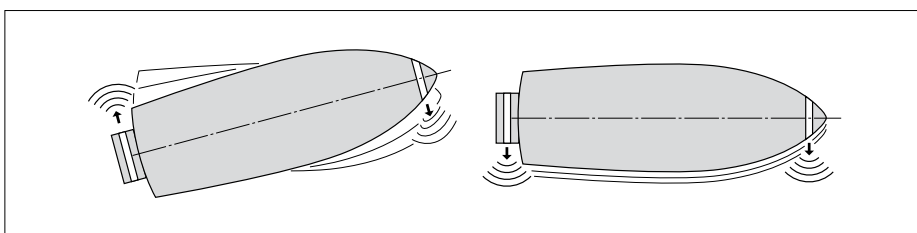
Modelos de montaje.



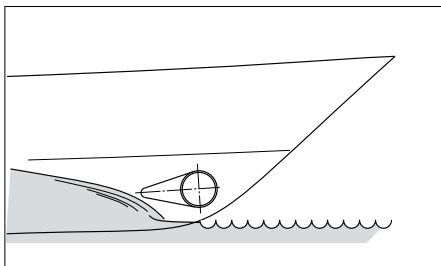
Para obtener el mejor resultado, situar el conducto de propulsión lo más delantero posible en el barco.



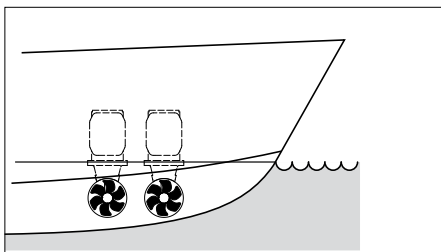
Si al lado de los movimientos de la proa del barco, es preciso controlar también los movimientos del espejo en sentido lateral, se puede instalar además una hélice de 'proa' a la altura del lado posterior del barco.



Colocar el conducto de propulsión en una embarcación que está planeando, si fuera posible, de forma que en situación planeada sobresalga del agua, eliminándose cualquier resistencia.



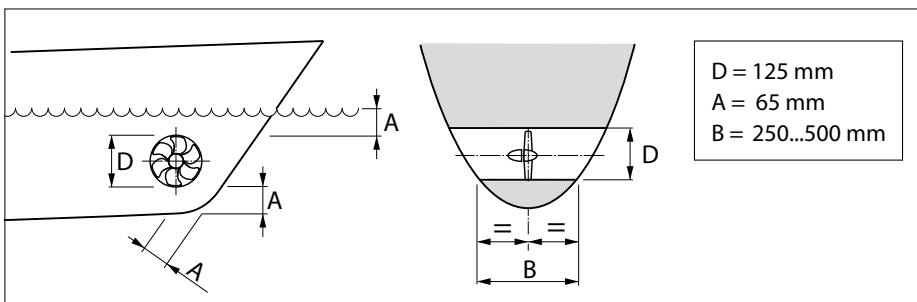
Instalación de 2 hélices de proa una detrás de otra para buques más grandes. En este caso, dependiendo de las condiciones climatológicas, se pueden utilizar una o ambas hélices de proa.



CONSEJO:
Desaconsejamos la instalación de 2 hélices de proa en un solo conducto de propulsión (1); ¡no se logra ninguna duplicación de la fuerza de propulsión!

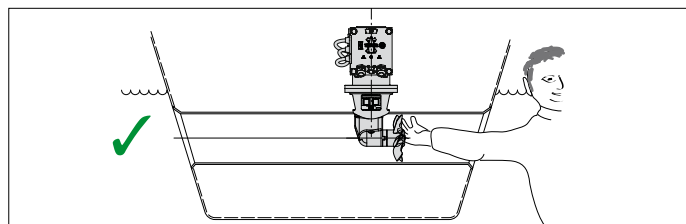
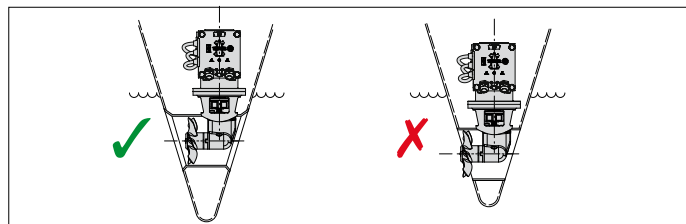
A la hora de determinar la posición donde instalar el conducto de propulsión, para un resultado óptimo se tomarán en consideración los puntos siguientes:

- La medida A indicada en el croquis será al menos $0,5 \times D$ (siendo D el diámetro del conducto).
- El largo del conducto de propulsión (tamaño B) será $2 \times D$ hasta $4 \times D$.

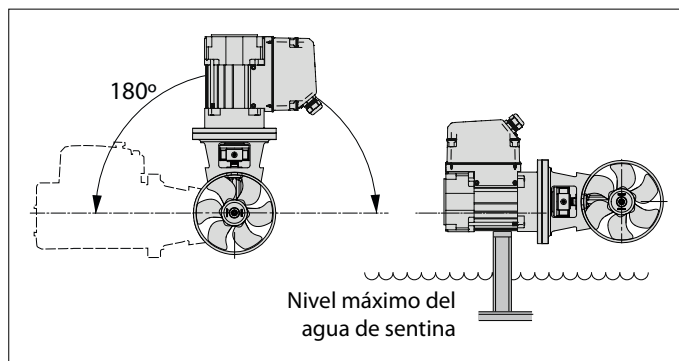


3.2 Situar la hélice de proa en el conducto de propulsión

Al determinar el lugar donde colocar la hélice de proa en el conducto, se debe tomar en cuenta que la hélice NO puede salir del conducto.



La hélice quedará preferiblemente en el eje central de la embarcación, siempre que quede accesible desde fuera.



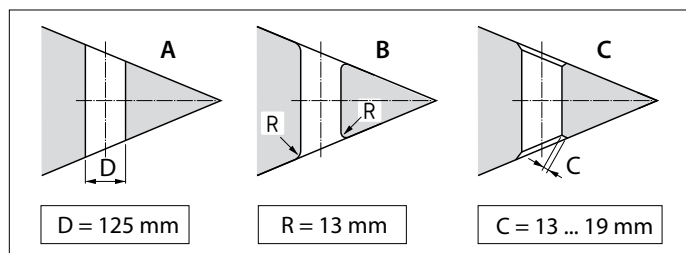
El electromotor se puede incorporar en diferentes posiciones.

Si se instala horizontalmente, es absolutamente necesario darle un soporte.

El electromotor en todo momento deberá instalarse por encima del nivel máximo del agua de sentina.

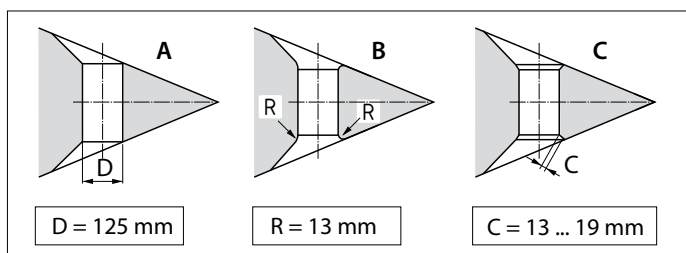
3.3 Acoplamiento del conducto de propulsión al casco

Con una conexión directa del conducto al casco, sin enmaestrado, se logran resultados aceptables.



- A Una conexión directa al casco se puede hacer de forma aguda.
- B Es preferible redondear la conexión con un radio 'R' de aprox. 0,1 x D.
- C Lo mejor será aplicar lados oblicuos 'C' de 0,1 a 0,15 x D.

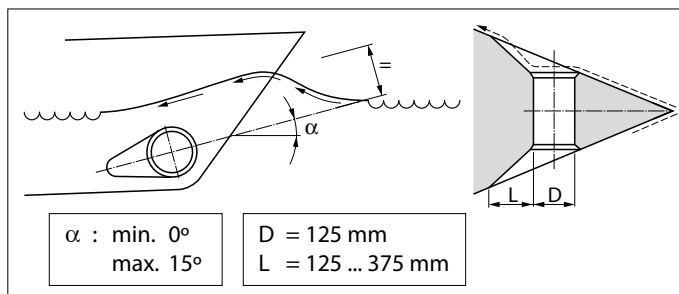
Un enmaestrado en la conexión del conducto al casco resulta en una más baja resistencia del casco durante la navegación normal.



- A La conexión con enmaestrado al casco se puede hacer de forma aguda.
- B Es preferible redondear la conexión con enmaestrado con un radio 'R' de aprox. 0,1 x D.
- C Lo mejor será una conexión con enmaestrado con un lado oblicuo 'C' de 0,1 a 0,15 x D.

CONSEJO:

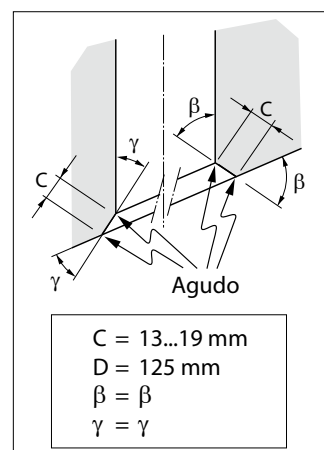
La forma en que el conducto de propulsión se acopla al casco tiene gran influencia sobre la fuerza de propulsión facilitada por la hélice de proa así como sobre la resistencia que produce el casco durante la navegación normal.



Elija el largo 'L' para un enmaestrado de entre 1 x D y 3 x D. Un enmaestrado se incorporará de tal modo en el casco que el eje central del enmaestrado coincida con la forma prevista de la ola de proa.

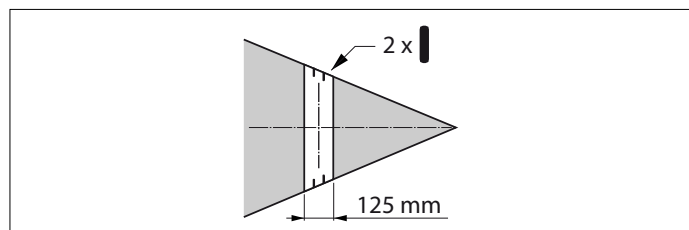
Si se realizará la conexión del conducto al casco con un lado oblicuo, éste se debe de realizar de acuerdo con el croquis.

Hacer el lado oblicuo (C) 0,1 a 0,15 x D de largo y asegurar que el ángulo del conducto con respecto al lado oblicuo sea igual al ángulo del casco con respecto al lado oblicuo.

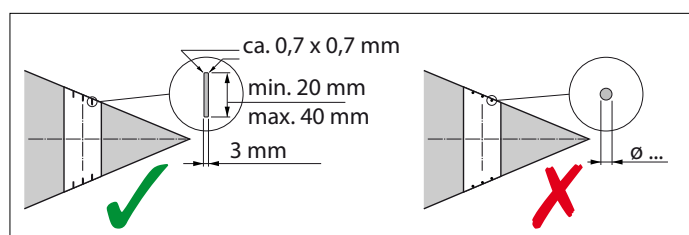


3.4 Barras en los orificios del conducto de propulsión

Aunque ello influye negativamente la fuerza de propulsión, se pueden colocar barras en los orificios del conducto para proteger la hélice.

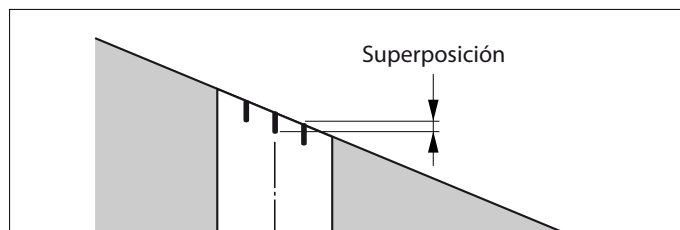


No coloque más barras por abertura de las que se indican en la ilustración.

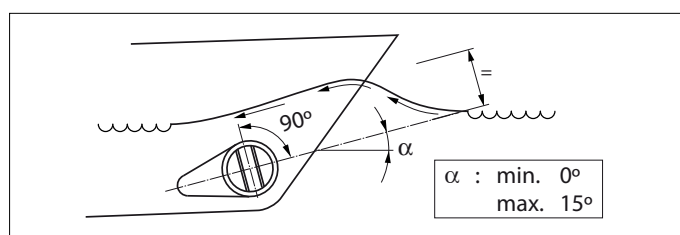


Las barras tienen que tener un corte cuadrado. No coloque barras redondeadas.

Para limitar lo más posible el efecto negativo en la propulsión y la resistencia del casco durante la navegación normal, hay que tener en cuenta lo siguiente:



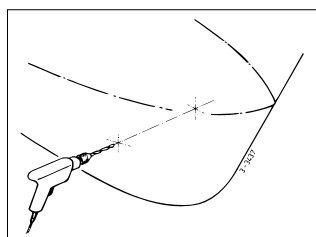
Las barras tienen que estar un poco montadas unas encima de otras.



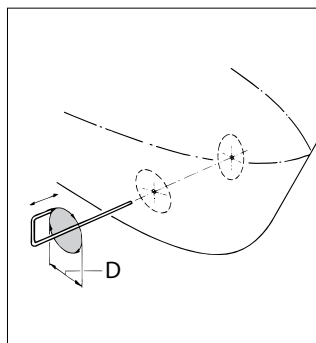
Las barras tienen que estar instaladas de tal forma que estén perpendiculares al oleaje que se espere.

3.5 Instalación del conducto de propulsión

Perforar dos orificios en el casco, donde quedará el eje central del conducto de propulsión, de acuerdo con el diámetro de la herramienta de marcación.

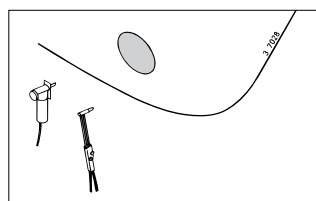


Pasar la herramienta de marcación (a ser elaborada por uno mismo) por ambos orificios preperforados y marcar la circunferencia del diámetro exterior del conducto en el casco.

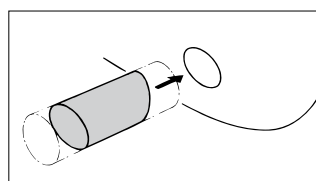


D [mm]		
Acero	Poliéster	Aluminio
134	136	-

Realizar los orificios, según el material del casco, con ayuda de una sierra de calar o un cortador soplelista.



Montar el conducto de propulsión.



Conducto de propulsión de poliéster:

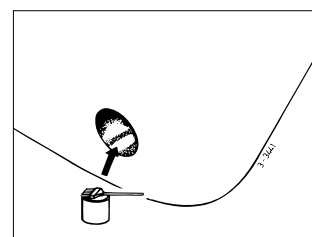
Resina: La resina empleada para el conducto de propulsión de poliéster es resina de poliéster de ácido de isoftal (Norpol PI 2857).

Pretratamiento: Es preciso lijar el exterior del tubo. Eliminar la capa superior por completo hasta llegar al tejido de fibra de vidrio, utilizar para ello un pulidor.

Importante: Una vez serrado el tubo con el largo adecuado, tratar los extremos del tubo con resina, evitando de esta manera la infiltración de humedad dentro del material.

Laminación: Aplicar como primera capa una capa de resina. Aplicar un tejido de fibra de vidrio e impregnarlo con resina, repetir este procedimiento hasta haber aplicado capas suficientes.

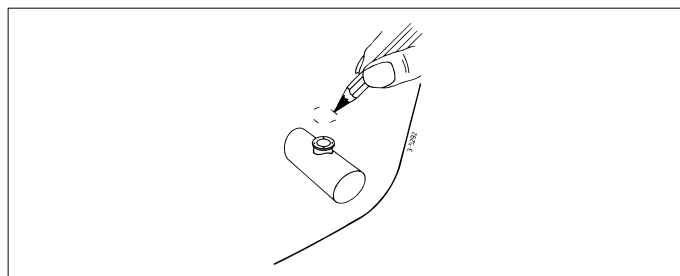
Un conducto de propulsión de poliéster se acabará de la siguiente manera:



- Lijar la resina/ el tejido de fibra de vidrio endurecidos. Aplicar una capa de resina (capa superior).
- Tratar el lado del conducto que estará en contacto con el agua con, por ejemplo, pintura epoxi o pintura de poliuretano de 2 componentes.
- Seguidamente aplicar, eventualmente, un producto contra la incrustación.

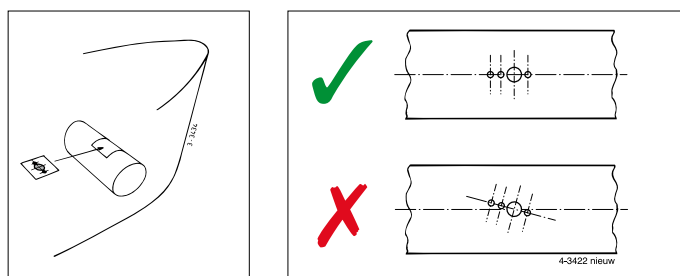
3.6 Perforación de los orificios en el conducto de propulsión

Marcar, con ayuda de la brida intermedia, el lugar donde se montará la hélice de proa.



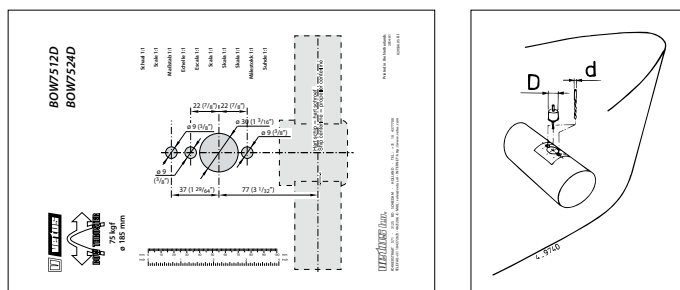
Utilizar la plantilla de perforación suministrada para determinar el lugar correcto donde taladrar los orificios.

Importante: El patrón de orificios debe de quedar exactamente sobre el eje central del conducto de propulsión.



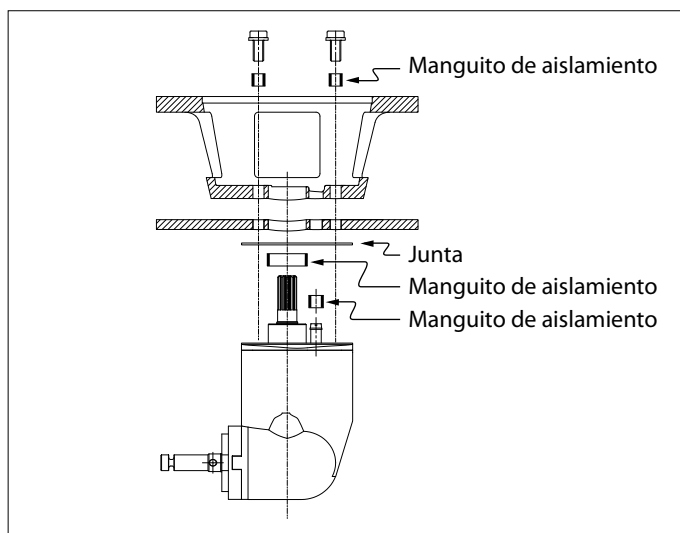
Compruebe el calibre del taladro para las medidas de los agujeros que haya que taladrar.

Realizar los orificios en el conducto de propulsión y desbarbar los mismos.



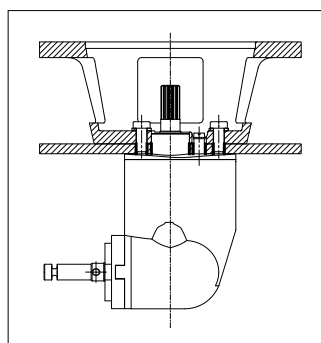
3.7 Protección de la hélice de proa contra la corrosión

No aplicar en absoluto un producto anti-ensuciamiento que contenga óxido de cobre. La protección catódica es imprescindible para la protección de todas las piezas metálicas debajo del agua. Para proteger la cola de la hélice de proa contra la corrosión, la cola ya está provista de un ánodo de zinc.



La corrosión de un conducto en acero o en aluminio se puede reducir por medio de una instalación enteramente aislada de la cola dentro del conducto de propulsión.

NOTA: Las juntas suministradas ya aíslan eléctricamente. Sin embargo, se han de dotar los pernos y el mango de material aislante, por ejemplo, de manguitos de nailó.



4 Incorporación

4.1 Introducción

 **¡ATENCIÓN!**

El espacio donde se sitúa el electromotor de la hélice de proa y el espacio donde se sitúa la batería han de estar secos y bien ventilados.

Para las dimensiones principales, véanse los croquis en la pág. 141.

La hélice de proa se suministra en partes como se muestra.



4.2 Instalación de la parte posterior y la brida intermedia

- Asegúrese de que el bloque de plástico (1) esté colocado sobre la pieza posterior.
- Coloque una junta (2) entre la pieza posterior y el tubo túnel.
- Aplique un sellador (p. ej. poliuretano* o silicona) entre la parte posterior y la junta, y entre la junta y la pared del conducto de propulsión.
- Coloque la parte posterior en el orificio del conducto de propulsión.

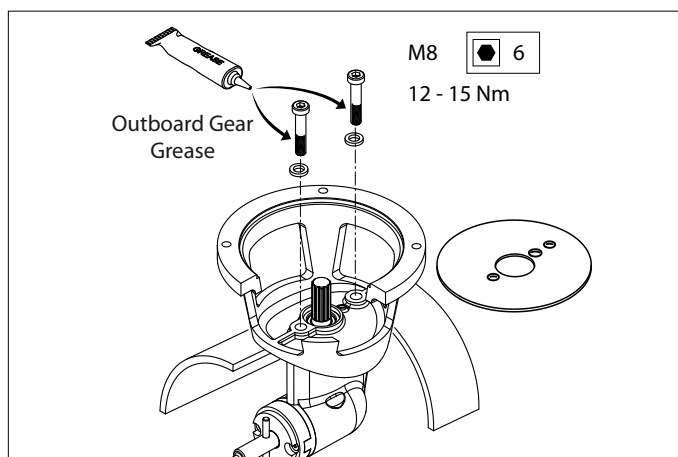
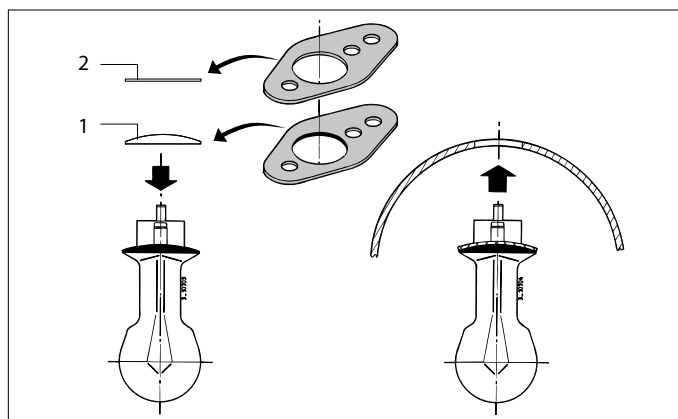
Las juntas extra son para rellenar la parte posterior.

*) por ejemplo, Sikaflex®-292.

- Engrasar el orificio en la brida intermedia y poner ésta en su sitio.
- Engrasar la rosca de los tornillos con 'outboard gear grease' antes de montarlos.

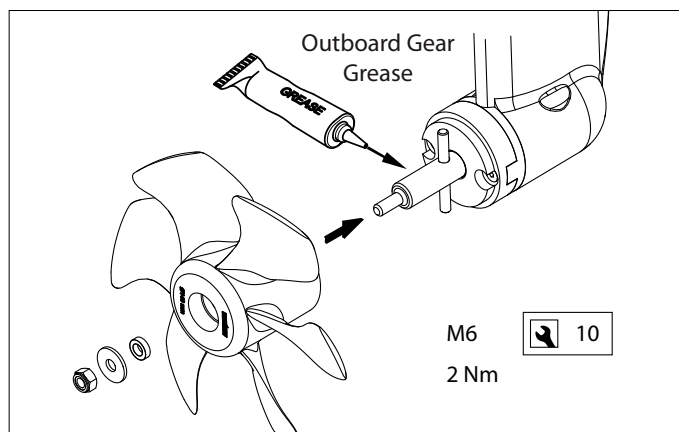
 **¡ATENCIÓN!**

Controlar si se presentan fugas inmediatamente tras la botadura de la embarcación.

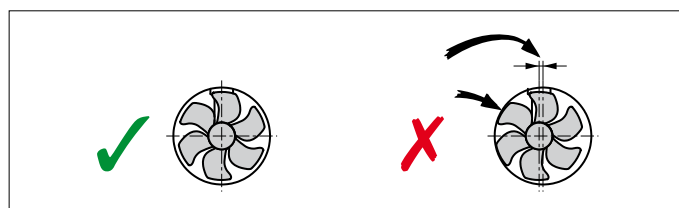


4.3 Montaje final

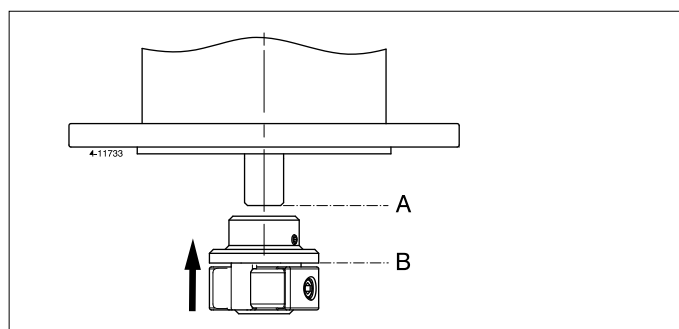
- Engrasar el eje de la hélice con 'outboard gear grease' y montar la hélice.



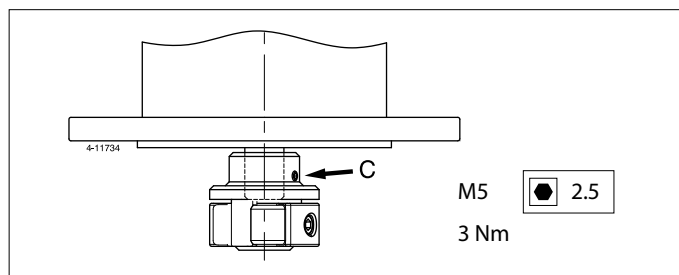
Ahora la hélice debe girar libremente en toda su vuelta como mínimo a 1,5 mm con respecto a la pared del conducto de propulsión.



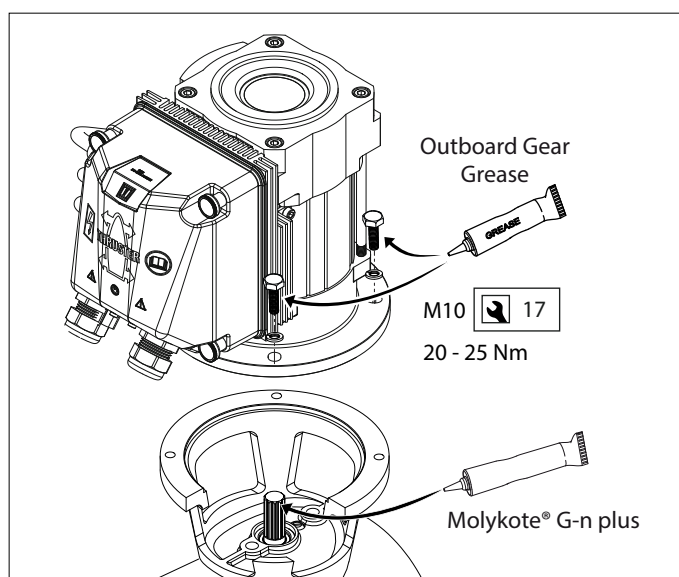
- Deslizar el acoplamiento flexible sobre el eje del electromotor, hasta el punto de hacer coincidir el extremo del eje del electromotor (A) con la parte inferior de la brida (B).



- Apretar el tornillo de seguridad (C).



- Engrasar el eje entrante con la pasta de montaje; por ejemplo, 'Molykote® G-n plus'.
- Engrasar la rosca de los tornillos con 'outboard gear grease' y montar el electromotor en la brida intermedia.
- Para controlar, girar con la mano la hélice, que debe girar sin fricción, haciendo girar al tiempo el eje del electromotor.



5 El suministro de corriente

5.1 La elección de batería

La capacidad total de batería ha de estar acoplada al tamaño de la hélice de proa, véase la tabla. Consulte la página 150 para ver la capacidad de la batería que se tiene que utilizar.

En la tabla se indica la capacidad mínima de la batería; ¡en caso de una mayor capacidad de la batería, la hélice de proa tendrá un rendimiento aún mejor!

Recomendamos baterías Vetus para embarcaciones, que no requieren mantenimiento; disponibles en las siguientes versiones: 55 Ah, 70 Ah, 90 Ah, 108 Ah, 120 Ah, 143 Ah, 165 Ah, 200 Ah y 225 Ah.

Asimismo recomendamos emplear una batería o baterías aparte(s) para la (cada) hélice de proa. De este modo la(s) batería(s) se puede(n) situar lo más cercana(s) posible a la hélice de proa; el cableado de corriente principal entonces puede ser corto, evitándose pérdidas de tensión debidas a cables largos.

Utilizar siempre baterías cuyo tipo, capacidad y antecedentes coincidan.

5.2 Cables de corriente principal (cables de batería)

El diámetro mínimo de hilo debe estar acoplado al tamaño de la hélice de proa, y la pérdida de tensión entre las baterías y la hélice de proa no puede superar el 10% de la tensión de alimentación, consultar la tabla de la página 150.

En la tabla se indica el diámetro mínimo de hilo; ¡en caso de un mayor diámetro de hilo, la hélice de proa tendrá un rendimiento aún mejor!

5.3 Interruptor principal

ver página 65

El interruptor principal debe ser montado en el "cable positivo". El interruptor de batería Vetus tipo BATSW250 es un interruptor adecuado.

El BATSW250 también está disponible en una versión de 2 polos, Vetus art. código BATSW250T.

5.4 Fusibles

El fusible de alimentación principal 1, véase página 65

Además del interruptor principal y el relé principal, un fusible debe ser montado en el cable "positivo".

El fusible protege la hélice de proa de sobrecargas y proporcionan protección contra cortocircuitos en la red eléctrica de a bordo.

También podemos proporcionar un portafusibles para todos los fusibles, Vetus art. código: ZEHC100.

Ver la página 150 para consultar el tamaño del fusible a utilizar.



ATENCIÓN



Si las baterías se colocan en el mismo compartimento que la hélice de proa, recurra únicamente a baterías "cerradas".

Las baterías Vetus sin mantenimiento tipo "SMF" y "AGM" son perfectas para este fin.

En las baterías no "cerradas" es posible que se produzcan pequeñas cantidades de gas explosivo durante el proceso de carga.



ATENCIÓN

La duración máxima de uso encendido y la propulsión tal y como se especifican en los datos técnicos del manual de instalación y control de su hélice de proa se basan en las capacidades recomendadas y los cables de conexión de la batería.



El fusible de alimentación principal 2

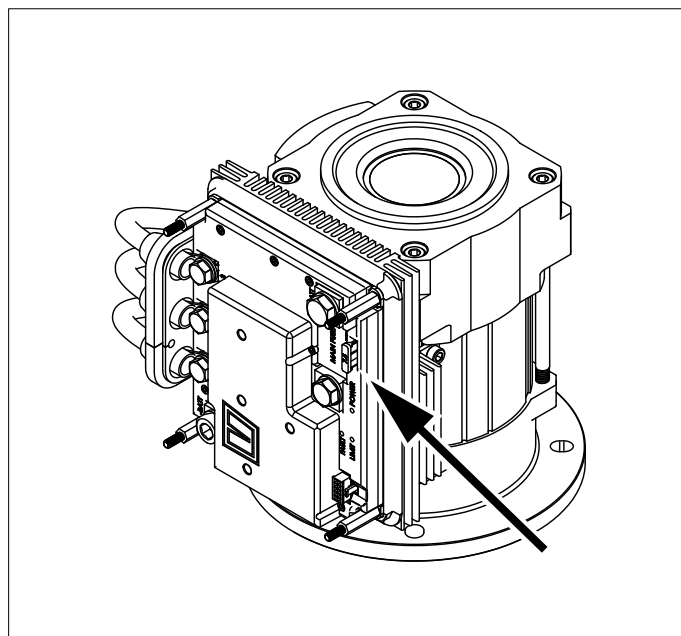
En la unidad de la conexión hay un fusible de alimentación principal en el controlador.

Este fusible debe mantenerse en todo momento.



ATENCIÓN

Al sustituir el fusible, la sustitución debe ser de la misma capacidad.



5.5 Conexión de cables de alimentación principal

Asegúrese de que ninguna otra pieza eléctrica este flojas al conectar los cables eléctricos.

Compruebe todas las conexiones eléctricas después de 14 días. Componentes eléctricos (tales como pernos y tuercas) pueden aflojarse como resultado de las fluctuaciones de temperatura.

- Retire la cubierta.
- Introduzca los cables de la batería por los prensaestopas en la cubierta.
- Coloque terminales de cables en los cables de la batería y conecte los cables en el regulador de motor.



ATENCIÓN

El punto de apriete de los pernos en el regulador del motor es como máximo 16 Nm.

En el dibujo se indica cómo deben colocarse los cables para poder volver a poner la cubierta.



ATENCIÓN

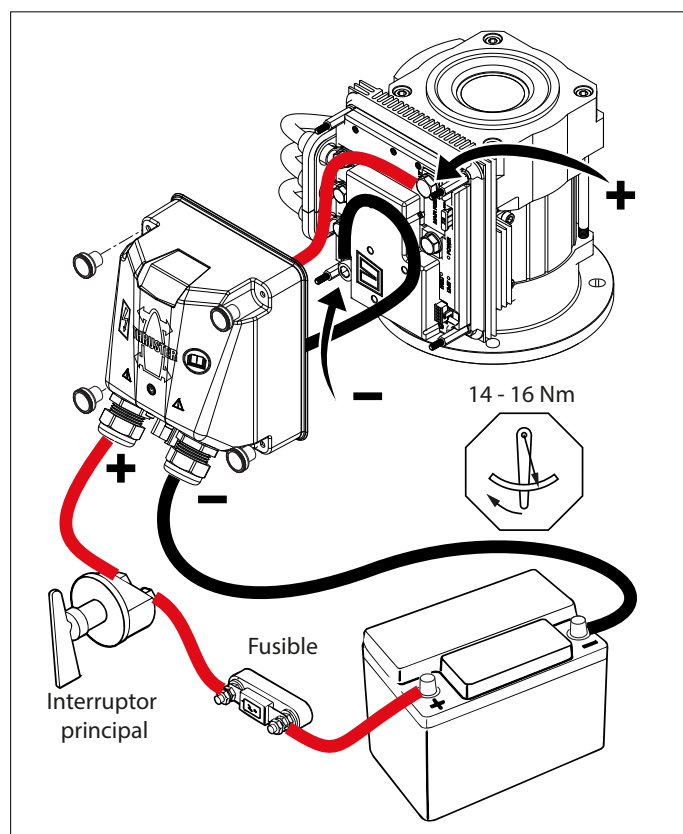
Consulte el capítulo 6, Configuración de la instalación, antes de volver a colocar la cubierta.

- Coloque de nuevo la cubierta.



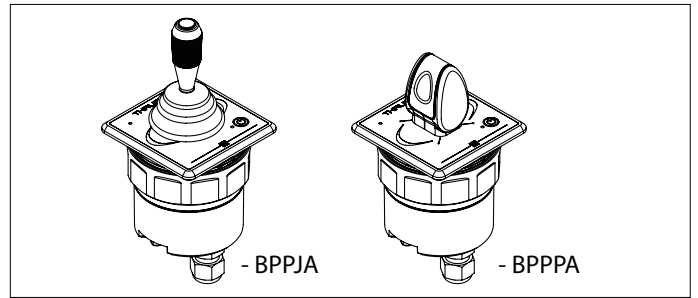
ATENCIÓN

Asegúrese de que el voltaje indicado en la placa de características del motor es idéntico a la tensión de alimentación de la embarcación.



5.6 Conexión de los cables de control de tensión

- Monte el panel de control en la posición de timón. Debe haber 150 mm de espacio libre detrás del panel.



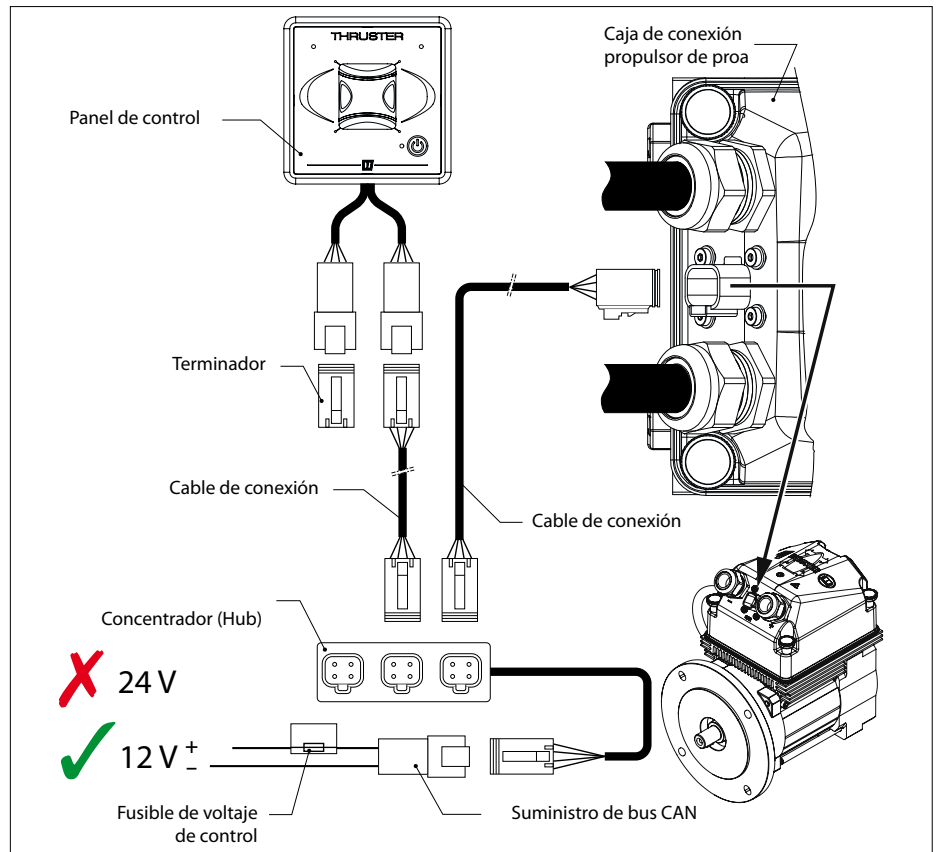
- Conectar el panel como se muestra en el diagrama.
Consulte los diagramas en la página 143 si varios paneles deben estar conectados.
- Conecte el cable de control de tensión del motor a la caja de conexión.
- Conecte el concentrador a un suministro de alimentación de 12 voltios.

⚠️ ATENCIÓN

El concentrador debe estar también conectado a 12 voltios en el caso de un propulsor de proa de 24 voltios.

⚠️ ATENCIÓN

El CAN-bus es una cadena donde la hélice de proa y los paneles están conectados. En uno de los extremos de la cadena se tiene que conectar la alimentación y en el otro extremo se debe conectar el terminador.



6 Configuración de la instalación

Ambos paneles del propulsor de proa / popa deben estar configurados correctamente.

6.1 Configuración del propulsor proa y / o popa

Propulsor de proa

En caso de que solo esté instalado un (1) propulsor de proa, no será necesario realizar la configuración.

Propulsor de popa

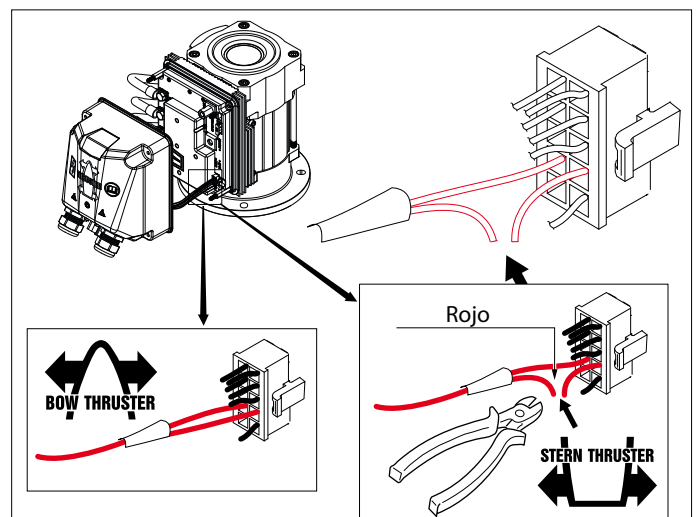
En caso de que solo esté instalado un (1) propulsor de popa, no será necesario realizar la configuración, pero al configurar los paneles habrá que considerar el propulsor de popa como propulsor de proa.

Propulsor de proa + Propulsor de popa

La configuración predeterminada es para uso como propulsor de proa.

Sólo la configuración del propulsor de popa debe adaptarse.

Configure un propulsor de popa cortando el cable rojo tal y como se indica en el dibujo.



6.2 Configuración de los paneles

Si se instalan varios paneles se requiere configuración.

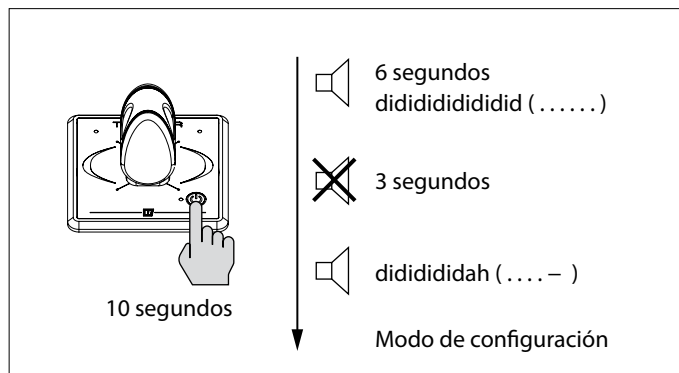
Las operaciones ilustradas deben realizarse en CADA panel instalado.

6.3 Poner el panel en modo de configuración

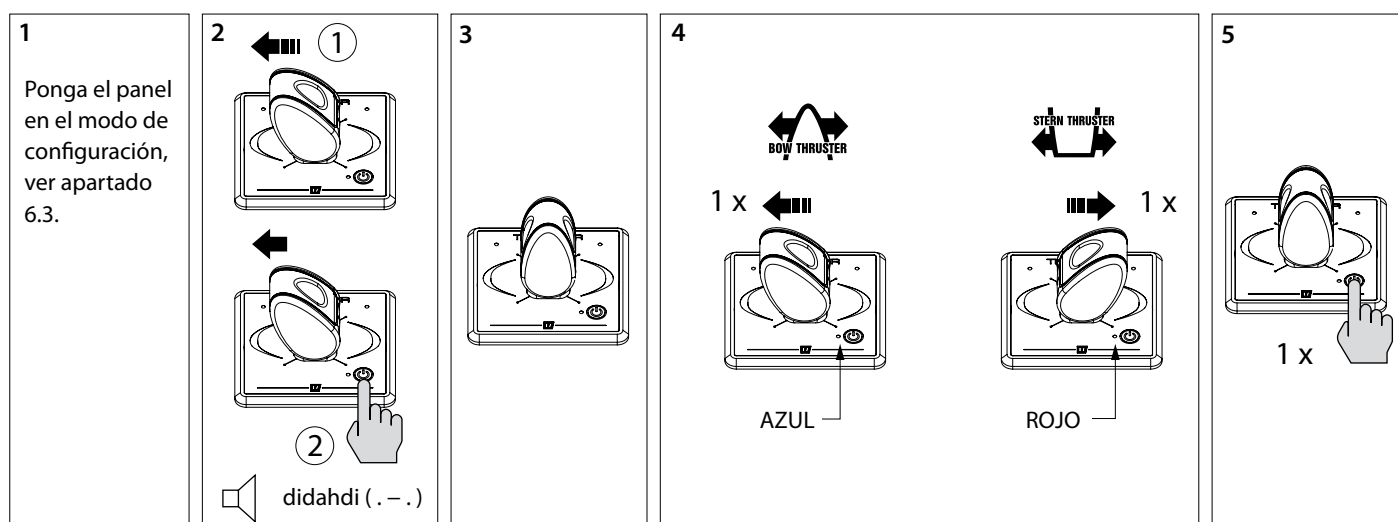
N.B. El panel debe estar en la posición APAGADO (si el panel NO está en la posición APAGADO, pulse primero 1 vez en el botón Encendido/Apagado para colocar el panel en la posición APAGADO).

- Pulse el botón Encendido/Apagado (On/Off) y manténgalo presionado durante 10 segundos.

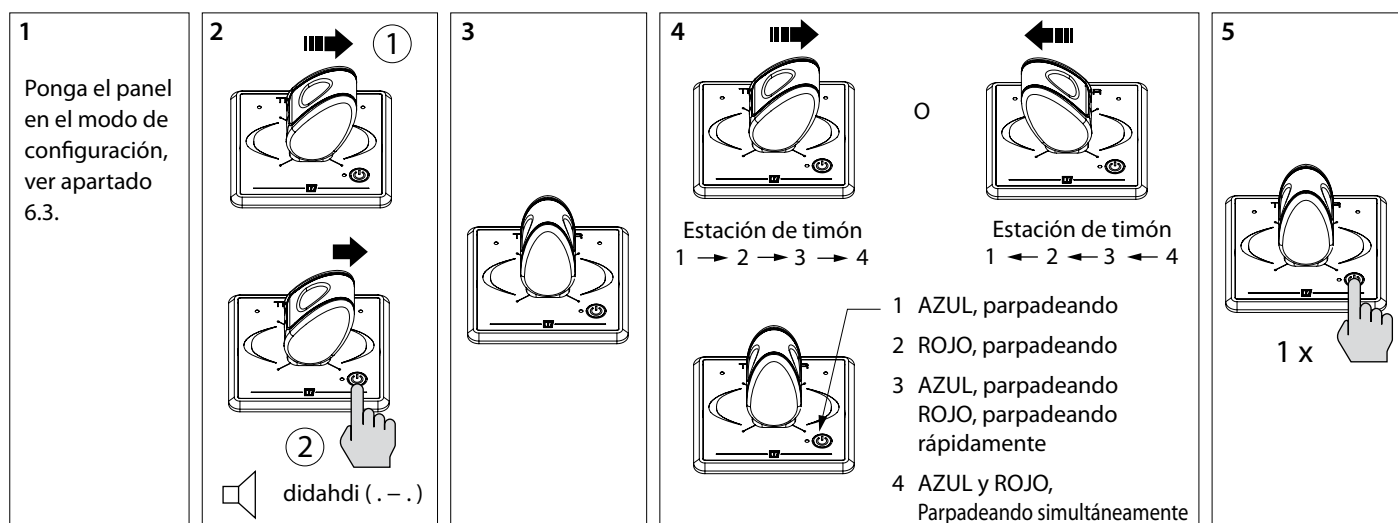
Durante los primeros 6 segundos, el zumbador emitirá de forma constante una señal didididididi..... (.), siga manteniendo pulsado el botón Encendido/Apagado. Al cabo de 10 segundos, el zumbador emitirá la señal dididididah (. . . . -). Ahora, el panel está en el modo de configuración.



6.4 Configuración de un panel para manejar un propulsor de proa o un propulsor de popa



6.5 Configuración de un panel para la estación de timón donde esté colocado el panel



ATENCIÓN

Con un panel de propulsor de proa y popa, junto en la misma estación de timón, el número de estación de timón introducido debe ser el mismo.

7 Prueba

Consulte las instrucciones en el manual del propietario en “3 Funcionamiento” para activar y hacer funcionar la hélice de proa.

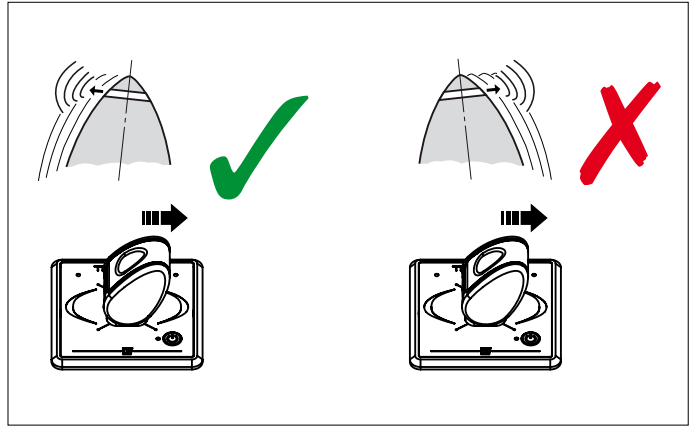


ADVERTENCIA

No probar la hélice de proa cuando el barco está fuera del agua a menos que esté convencido de que todo el mundo está a una distancia segura del túnel de la hélice.

Si, durante la ejecución de la prueba, parece que el movimiento de la embarcación es contrario a la dirección en que se mueve el joystick, esto se puede adaptar como sigue.

Las operaciones ilustradas deben realizarse en CADA panel instalado.



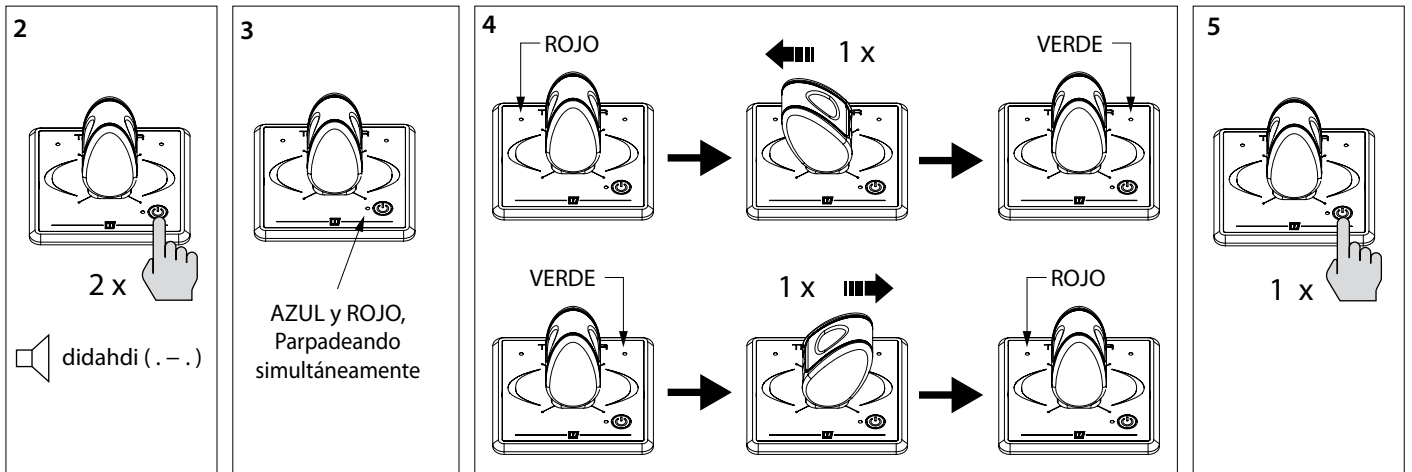
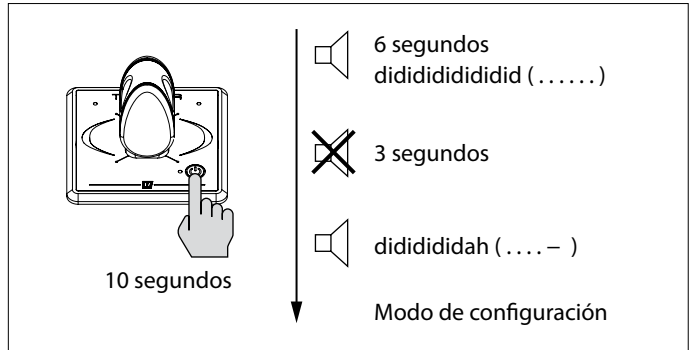
7.1 Cambiar la dirección de empuje

1 Ponga el panel en el modo de configuración

N.B. El panel debe estar en la posición APAGADO (si el panel NO está en la posición APAGADO, pulse primero 1 vez en el botón Encendido/Apagado para colocar el panel en la posición APAGADO).

- Pulse el botón Encendido/Apagado (On/Off) y manténgalo presionado durante 10 segundos.

Durante los primeros 6 segundos, el zumbador emitirá de forma constante una señal dididididi..... (.), siga manteniendo pulsado el botón Encendido/Apagado. Al cabo de 10 segundos, el zumbador emitirá la señal dididididah (. . . -). Ahora, el panel está en el modo de configuración.



La configuración de la dirección de empuje ha cambiado y permanecerá como se estableció incluso cuando la tensión de alimentación se ha desconectado.

1 Sicurezza

Indicazioni di avvertimento

Nel presente manuale sono state impiegate le seguenti indicazioni di avvertimento ai fini della sicurezza:



PERICOLO

Indica un potenziale pericolo che può essere causa di gravi infortuni o di morte.



AVVERTIMENTO

Indica un potenziale pericolo che può essere causa di infortuni.



CAUTELA

Indica che le procedure di comando e le azioni effettuate possono causare danni o danneggiare irrimediabilmente la macchina. Alcune indicazioni di CAUTELA segnalano anche potenziali pericoli che possono essere causa di gravi infortuni o di morte.



ATTENZIONE

Evidenzia procedure importanti, situazioni particolari, ecc.

Simboli



Indica che deve essere effettuata una determinata operazione.



Indica che è vietato effettuare una determinata operazione.

Comunicare le indicazioni relative alla sicurezza a tutte le persone che governano l'elica di prua.

Osservare sempre tutte le norme e disposizioni di legge relative alla sicurezza ed alla prevenzione degli infortuni.

2 Introduzione

Queste istruzioni si riferiscono al montaggio dall'elica di prua e/o elica di poppa Vetus della serie BOW PRO, tipo 'BOWA0361' e 'BOWA0421'.

Un'installazione accurata è fondamentale per rendere affidabile l'elica di prua e/o elica di poppa. La maggior parte dei guasti, infatti, è da ricondursi ad errori o a una mancanza di precisione nella fase di installazione. È quindi fondamentale seguire i passi illustrati nelle istruzioni e verificarne la corretta esecuzione.

Le modifiche apportate all'elica di prua dall'utente rendono nulla la responsabilità del produttore per eventuali danni che ne possano derivare.

In base alla superficie laterale esposta al vento, alla stazza e alla forma dell'opera viva, la spinta generata dall'elica di prua e/o elica di poppa darà un risultato diverso su ogni imbarcazione.

La spinta nominale è raggiungibile soltanto in condizioni ottimali:

- Sincerarsi che durante l'uso la tensione della batteria sia quella giusta.
- L'installazione è effettuata in conformità con le raccomandazioni fornite in queste istruzioni di montaggio, in particolare per quanto riguarda:

- Limitare le perdite di tensione lungo i cavi della batteria utilizzando un diametro sufficiente.
- Il modo in cui il tunnel è collegato allo scafo.
- Griglie alle estremità del tunnel.

Applicarle soltanto se strettamente necessario (se navigate con regolarità in acque molto sporche).

- Le griglie devono essere applicate rispettando le raccomandazioni.



ATTENZIONE

L'area di installazione dell'elica di prua e quello di installazione della batteria devono essere asciutti e ben ventilati.



ATTENZIONE

Controllare eventuali perdite appena la nave ritorna in acqua.

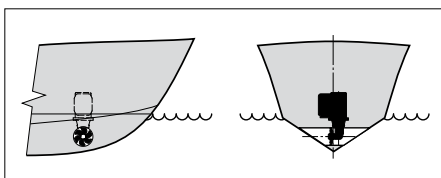
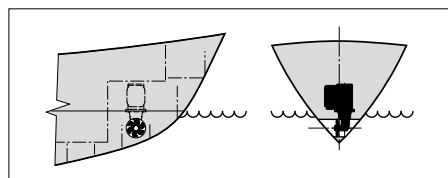
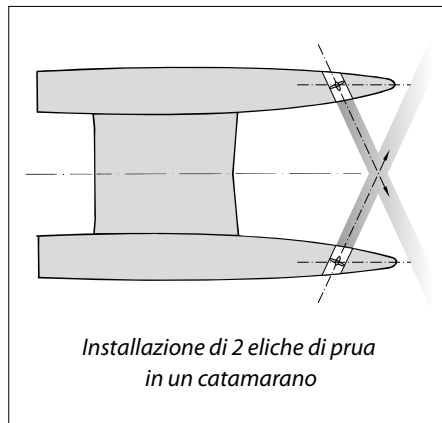
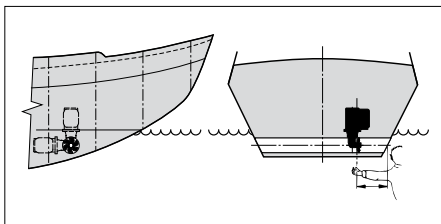
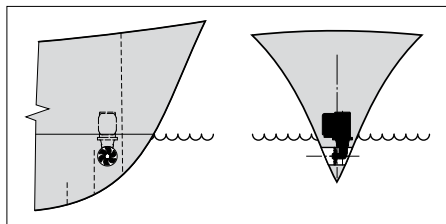


Assicurarsi che il proprietario dell'imbarcazione disponga del manuale.

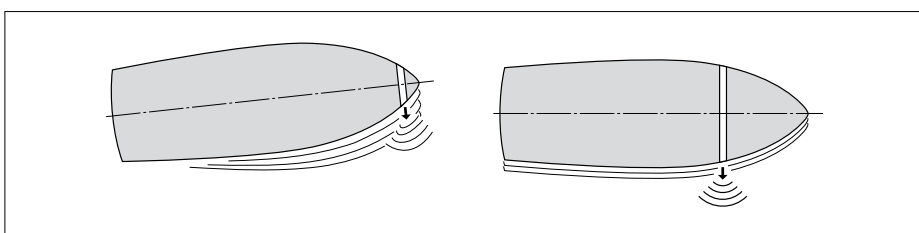
3 Suggerimenti per l'installazione

3.1 Collocazione del tunnel

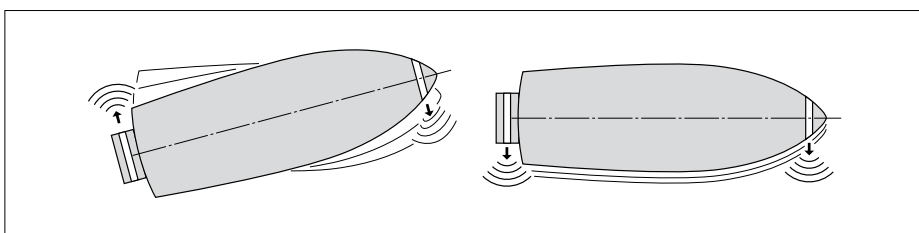
Alcuni esempi di installazione.



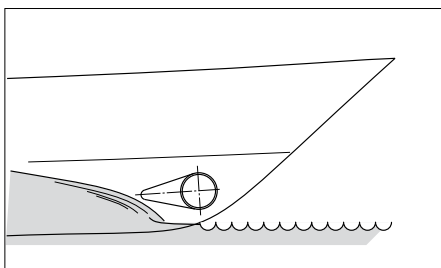
Per ottenere un risultato ottimale, collocare il tunnel dell'elica il più possibile verso la prua dell'imbarcazione.



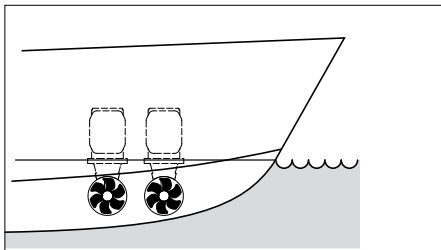
Se, oltre ai movimenti della prua della nave, è necessario controllare anche i movimenti laterali della poppa, è possibile installare anche un'elica di prua all'altezza della parte posteriore della nave.



In una imbarcazione planante, se possibile collocare il tunnel in modo tale che questo si trovi sopra il livello dell'acqua durante la velocità di crociera, così da evitare qualsiasi attrito.



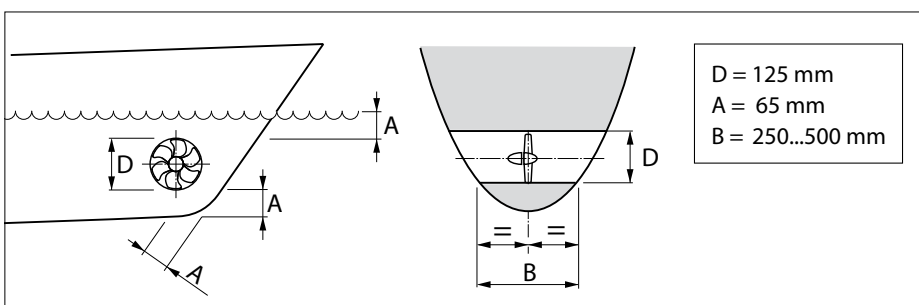
Installazione di due eliche di prua l'una dietro l'altra per le imbarcazioni di grosse dimensioni. In questo caso, a seconda delle condizioni meteorologiche, le eliche possono essere usate singolarmente o simultaneamente.



SUGGERIMENTO:
Sconsigliamo l'installazione di 2 eliche di prua in un solo (1) tunnel; la propulsione non raddoppia!

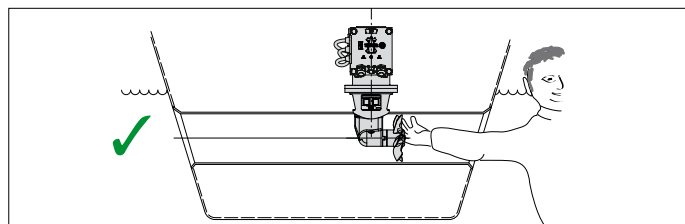
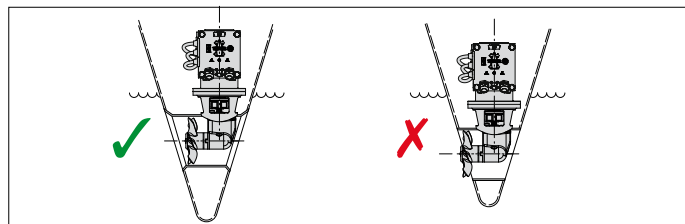
Al momento di scegliere la posizione del tunnel, per un risultato ottimale, è necessario tenere presente i seguenti fattori:

- La dimensione A indicata nel disegno deve essere almeno $0,5 \times D$ (D è il diametro del tunnel).
- La lunghezza del tunnel (dimensione B) deve essere $2 \times D$ fino a $4 \times D$.

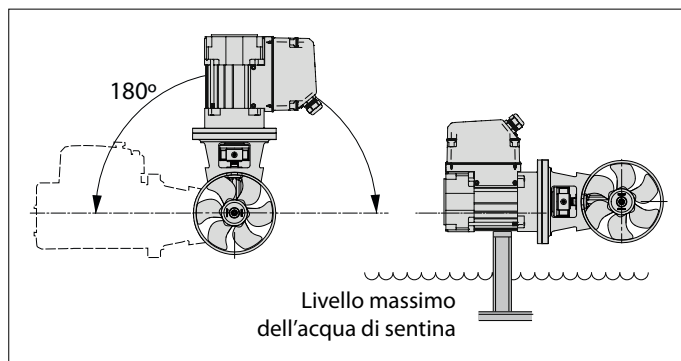


3.2 Collocazione dell'elica di prua nel tunnel

Al momento di determinare l'esatta posizione dell'elica nel tunnel è necessario tenere presente che l'elica NON deve fuoriuscire dal tunnel.



L'elica, di preferenza, deve trovarsi sull'asse di simmetria della nave.



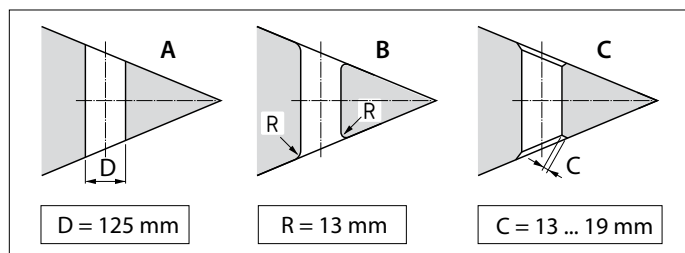
Il motore può essere montato in diverse posizioni.

Se il motore è collocato in posizione orizzontale, è assolutamente necessario un supporto.

Il motore deve essere sempre collocato al di sopra del livello massimo dell'acqua di sentina.

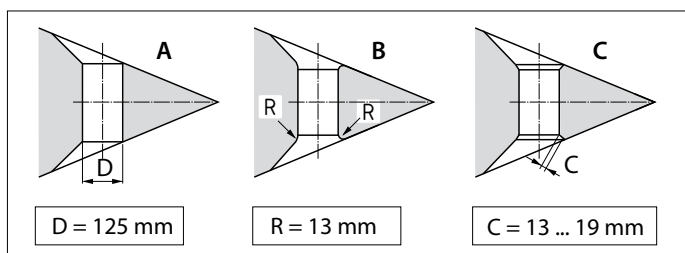
3.3 Montaggio del tunnel allo scafo

Risultati soddisfacenti si ottengono con un collegamento diretto del tunnel allo scafo, senza carenatura.



- A Il collegamento diretto allo scafo può anche essere a filo dello scafo stesso.
- B È meglio realizzare un collegamento stondato con un raggio 'R' di circa 0,1 x D.
- C Ancora meglio è applicare lati obliqui 'C' di 0,1 - 0,15 x D.

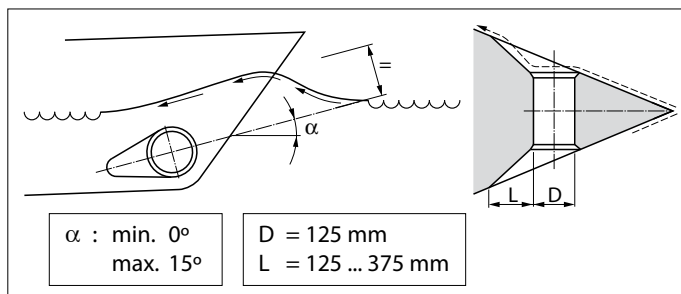
Un collegamento fra tunnel e scafo con un 'invito' provoca un minore attrito dello scafo durante la navigazione normale.



- A Il collegamento con carenatura sullo scafo può essere stondato.
- B E' meglio realizzare un collegamento stondato con carenatura, con un raggio 'R' di circa 0,1 x D.
- C La soluzione migliore è un collegamento con carenatura, con un lato obliquo 'C' di 0,1 - 0,15 x D.

SUGGERIMENTO:

Il modo in cui il tunnel è collegato allo scafo influenza enormemente la propulsione dell'elica e l'attrito esercitato dallo scafo durante la navigazione normale.

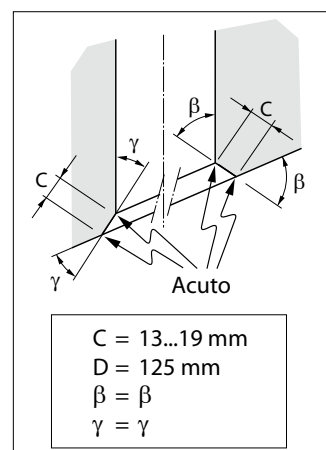


La lunghezza 'L' della carenatura deve essere compresa fra i 1 x D e i 3 x D.

La carenatura deve essere montata sullo scafo in modo tale che l'asse di simmetria della carenatura corrisponda all'onda di prua prevista.

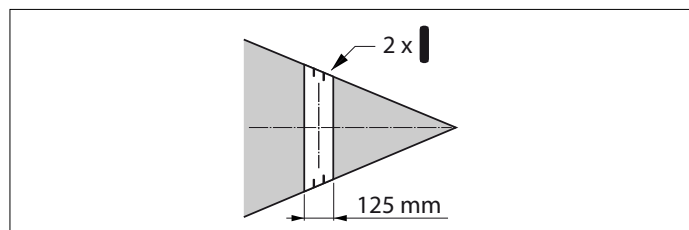
Se il collegamento del tunnel allo scafo è stato eseguito con un lato obliquo, quest'ultimo va eseguito seguendo il disegno.

La lunghezza del lato obliquo (C) deve essere compresa fra i 0,1 e i 0,15 x D. Assicurarsi che l'angolo fra il tunnel ed il lato obliquo, sia uguale all'angolo fra lo scafo e il lato obliquo.

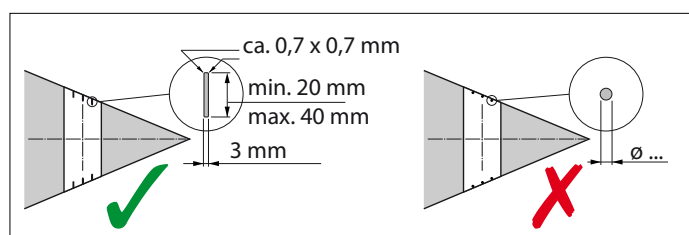


3.4 Sbarre nelle aperture del tunnel

Per proteggere l'elica si possono mettere delle sbarre nelle aperture del tunnel, anche se questo influenza negativamente la propulsione.

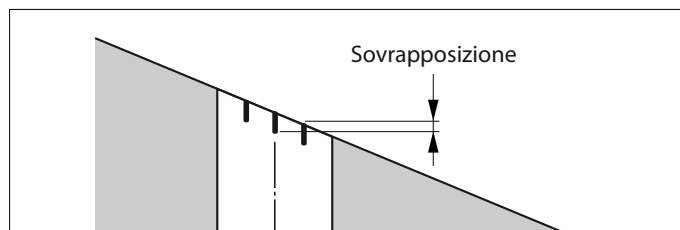


Non applicate più sbarre per ciascuna apertura di quelle indicate nel disegno.

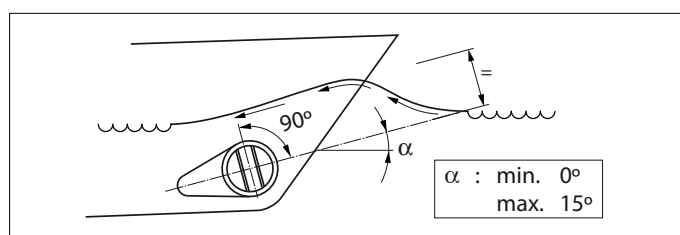


Le sbarre devono avere una sezione quadrangolare. Non utilizzate sbarre tonde.

Per limitare il più possibile l'effetto negativo sulla spinta propulsiva e sulla resistenza dello scafo durante la navigazione a velocità normale, è necessario tenere conto di quanto segue:



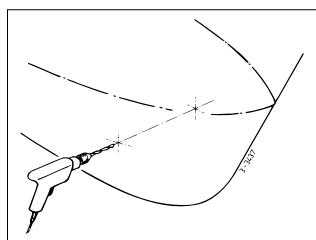
Le sbarre devono presentare una certa sovrapposizione.



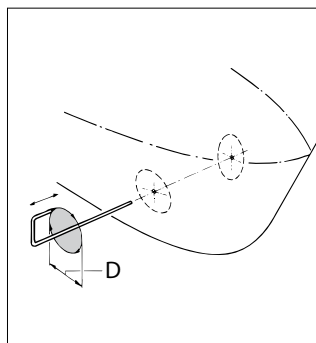
Le sbarre devono essere inserite in maniera tale da essere perfettamente perpendicolari alla formazione d'onda prevista.

3.5 Installazione del tunnel

Praticare 2 fori nello scafo, nel punto in cui deve venire a trovarsi l'asse di simmetria del tunnel, come base di riferimento secondo il materiale con cui è.

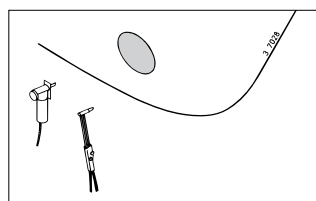


Far passare lo strumento utilizzato per contrassegnare (fatto da voi!) attraverso ambedue i fori pre-praticati, e contrassegnare il diametro esterno del tunnel sullo scafo.

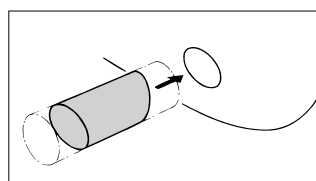


D [mm]		
Acciaio	Poliestre	Alluminio
134	136	-

Costruito lo scafo fare i due fori con utensili appropriati.



Montare il tunnel.



Tunnel in poliестere:

Resina: La resina utilizzata per il tunnel in poliестere è resina poliестere a base di acido isoftalico (Norpol PI 2857).

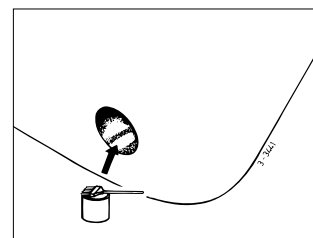
Trattamento: L'esterno del tunnel deve essere pulito. Utilizzando un disco per molatura, rimuovere tutto lo strato superiore fino alla fibra di vetro.

Importante: Trattare con della resina le estremità del tunnel, dopo aver segato quest'ultimo alla lunghezza desiderata. Così si eviterà che l'umidità penetri nel materiale.

Laminare: Come primo strato applicare uno strato di resina. Applicare un feltro di fibra di vetro e impregnarlo con la resina, ripetendo questa operazione finché non sarà stato applicato un numero sufficiente di strati.

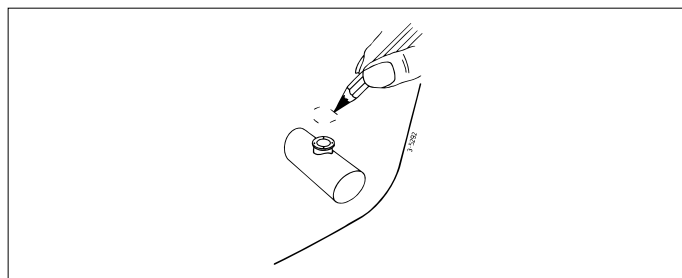
Un tunnel in poliестere deve essere rifinito come segue:

- Pulire il feltro di fibra di vetro/resina indurito. Applicare uno strato di resina (topcoat).
- Trattare i lati del tunnel che vengono in contatto con l'acqua con ad es. 'vernice epossidica' o con una vernice con poliuretano a 2 componenti.
- Applicare successivamente un eventuale anti-incrostante.



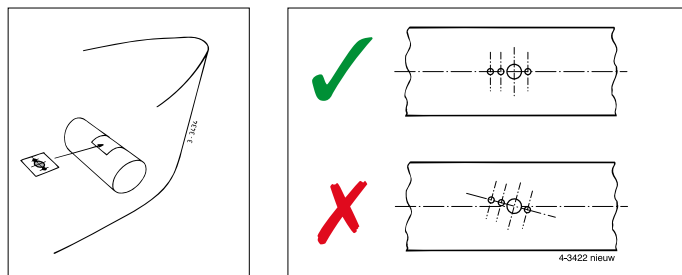
3.6 Come praticare i fori nel tunnel

Per mezzo della flangia intermedia, contrassegnare il punto in cui deve essere montata l'elica di prua.



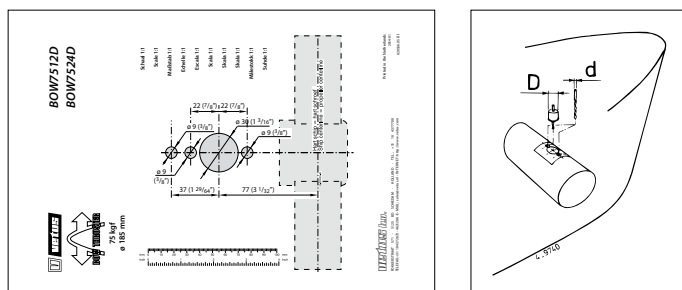
Utilizzare la sagoma in dotazione per indicare il punto esatto in cui praticare i fori.

Attenzione: I fori devono essere contrassegnati precisamente al centro del tunnel.



Utilizzate la maschera di foratura per stabilire le dimensioni dei fori.

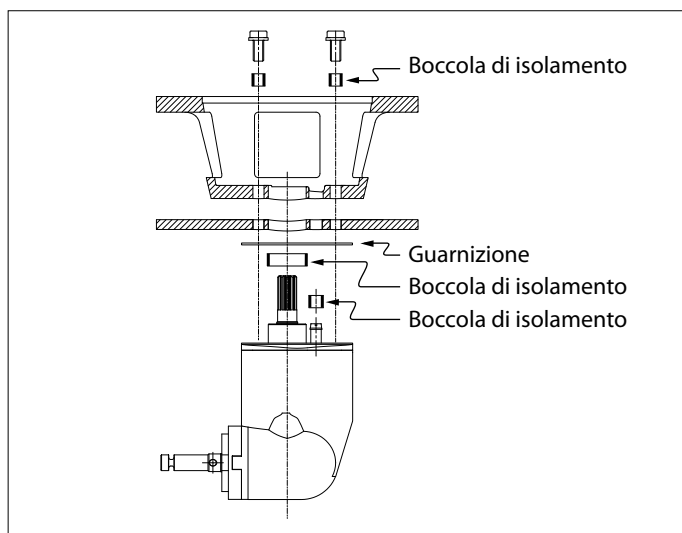
Praticare i fori nel tunnel e ripulirli bene.



3.7 Protezione dell'elica di prua contro la corrosione

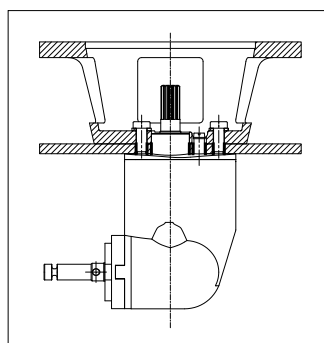
Per evitare i problemi legati alla corrosione, non applicare per nessun motivo dell'anti-fouling contenente ossido di rame. La protezione catodica è indispensabile per la protezione di tutte le parti metalliche che si trovano sott'acqua.

La parte terminale dell'elica di prua è dotata di un anodo di zinco per la protezione dalla corrosione.



La corrosione di un tunnel in acciaio o alluminio può essere ridotta tramite il montaggio isolato del piedino nel tunnel.

N.B. Le guarnizioni in dotazione sono già elettricamente isolate. Al contrario, i bulloni ed il fuso devono essere dotati di materiale isolante, ad esempio bussole in nylon.



4 Installazione

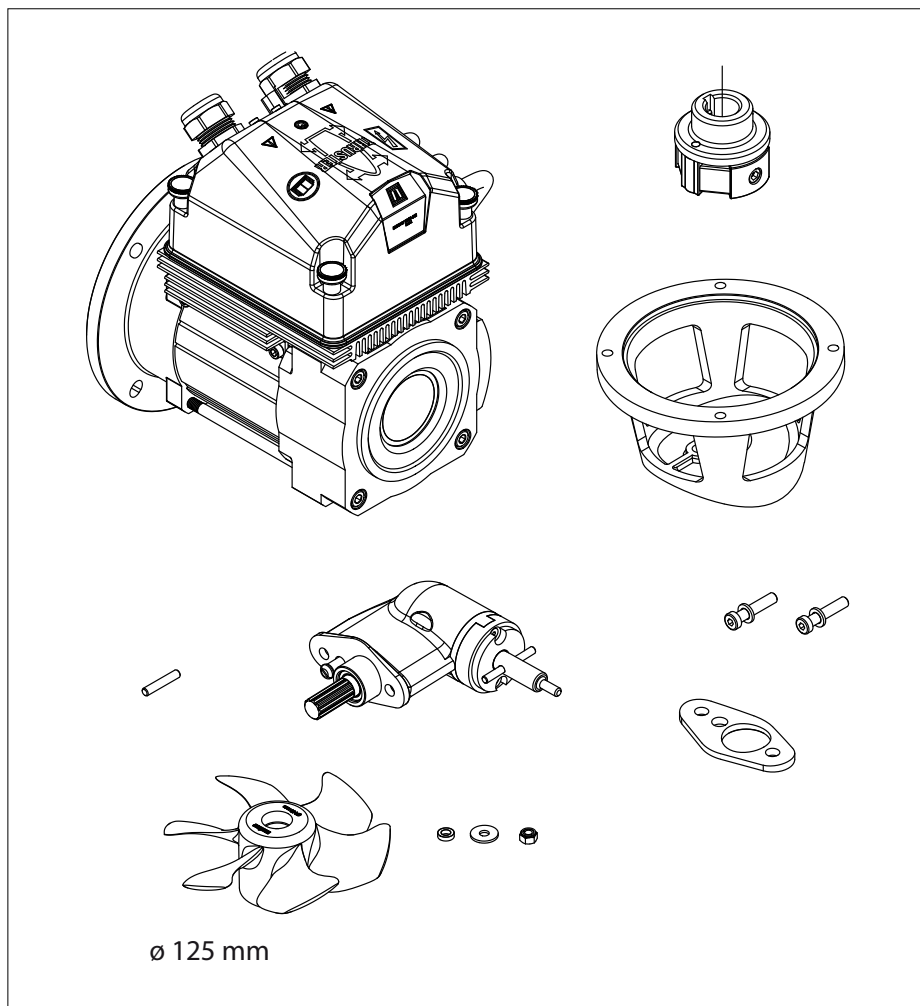
4.1 Introduzione

ATTENZIONE!

Il luogo in cui viene installato il motore elettrico dell'elica di prua e quello in cui viene collocata la batteria devono essere asciutti e ben ventilati.

Per le dimensioni principali vedi i disegni alla pag. 141.

L'elica di prua viene fornita con i pezzi mostrati in figura.

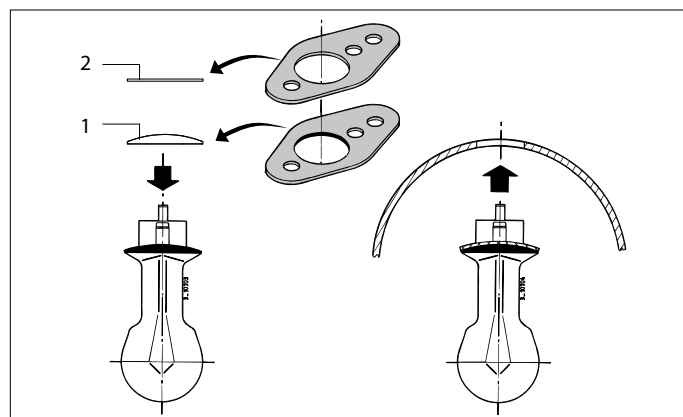


4.2 Montaggio del piedino e della flangia intermedia

- Assicurarsi che la tavola di spessoramento di plastica (1) sia posizionata sulla parte terminale.
- Inserire una guarnizione (2) tra il piedino e il tunnel.
- Applicare del sigillante (poliuretano o silicone) tra il piedino e la guarnizione e tra la guarnizione e il tunnel.
- Inserire il piedino nel foro presente sul tunnel.

Utilizzare guarnizioni aggiuntive per allineare correttamente il piedino.

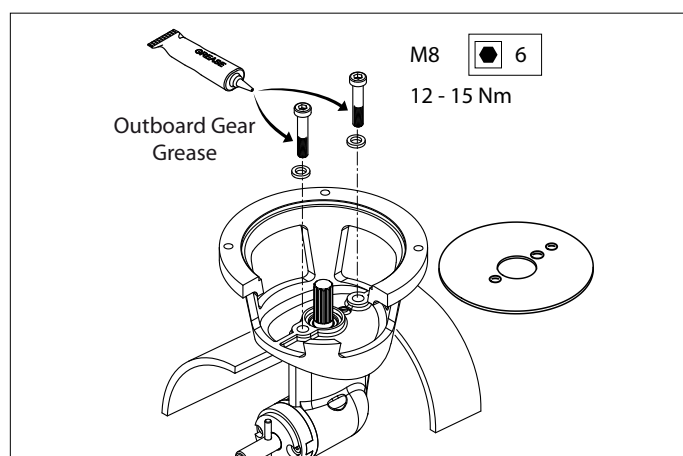
*) ad es. Sikaflex®-292.



- Lubrificare il foro nella flangia intermedia e montarla al suo posto.
- Lubrificare la filettatura dei bulloni con dell'olio per motori fuoribordo prima di avvitarli.

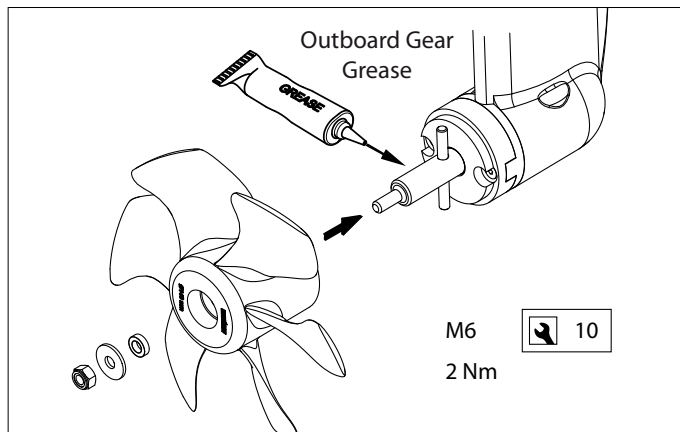
ATTENZIONE!

Controllare che non ci siano perdite subito dopo aver messo in acqua l'imbarcazione.

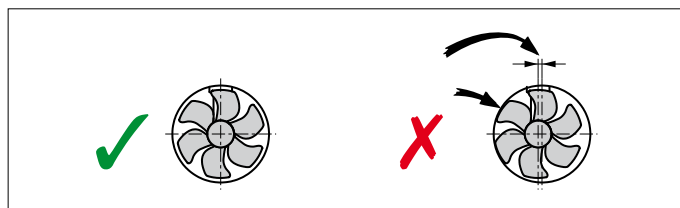


4.3 Assemblaggio finale

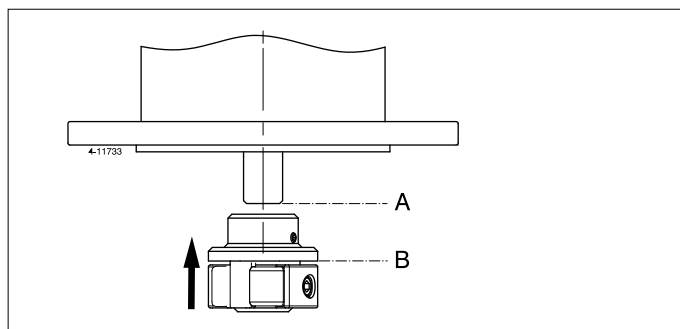
- Lubrificare l'albero dell'elica con dell'olio per motori fuoribordo e montare l'elica.



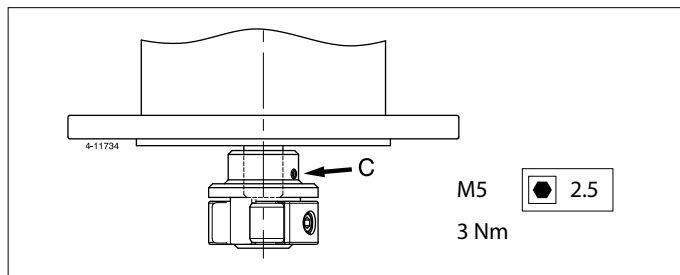
Adesso la distanza fra l'elica e la parete del tunnel deve essere di almeno 1,5 mm lungo tutta la circonferenza.



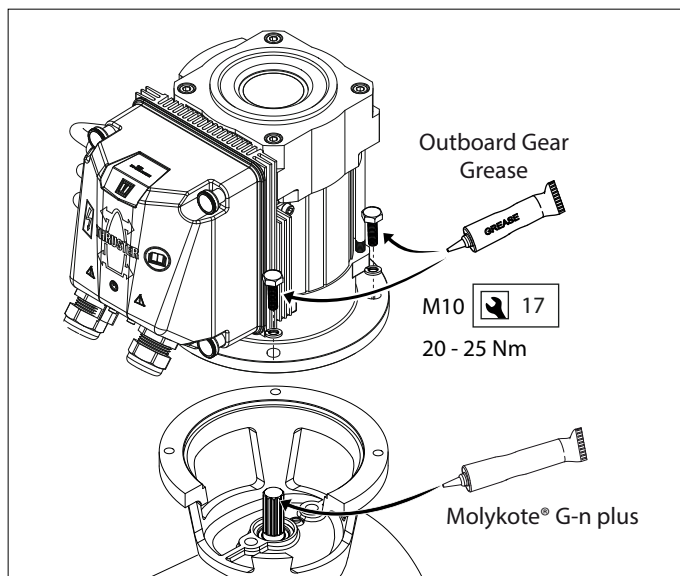
- Inserite il giunto flessibile sull'albero del motore elettrico, in modo che l'estremità dell'albero del motore elettrico coincida con la parte inferiore della flangia (B).



- Serrate la vite di bloccaggio (C).



- Lubrificare l'albero interno con del grasso; ad esempio 'Molykote® G-n plus'.
- Lubrificare la filettatura dei bulloni con dell'olio per motori fuoribordo e montare il motore elettrico sulla flangia intermedia.
- Per controllare, far ruotare l'elica con la mano, deve poter girare senza attrito, pur essendo collegata all'albero del motore.



5 L'alimentazione

5.1 La scelta della batteria

La capacità totale della batteria deve essere adeguata alle dimensioni dell'elica, vedi tabella. Vedere pag. 150 per la capacità della batteria. Raccomandiamo le batterie marine VETUS che non richiedono manutenzione; queste sono disponibili nelle seguenti versioni:

Nella tabella è riportata la capacità minima della batteria; con una batteria di capacità superiore, la prestazione dell'elica di prua sarà ancora migliore!

55 Ah, 70 Ah, 90 Ah, 108 Ah, 120 Ah, 143 Ah, 165 Ah, 200 Ah e 225 Ah. Si raccomanda inoltre che ogni elica di prua sia alimentata dalla(e) propria(e) batteria(e) dedicata(e). Queste possono essere collocate il più vicino possibile all'elica, per ridurre la lunghezza dei cavi della batteria, evitando così le perdite di tensione dovute a cavi troppo lunghi.

Accertarsi sempre che il tipo e la capacità delle batterie utilizzate siano adatte all'uso specifico.

5.2 Cavi (della batteria)



Il diametro medio del cavo deve essere adeguato alle dimensioni dell'elica, e la perdita di tensione fra le batterie e l'elica non deve superare il 10% della tensione totale, Consultare la tabella a pagina 150.

Nella tabella è riportato il diametro minimo del cavo; con un diametro maggiore, la prestazione dell'elica di prua sarà ancora migliore!

5.3 Interruttore principale


vedere pagina 77

L'interruttore principale deve essere montato al 'cavo positivo'. Lo staccabatterie VETUS modello BATSW250 è idoneo per l'uso, ed è disponibile anche nella versione a 2 poli (codice BATSW250T)

 **ATTENZIONE** 

Utilizzare batterie 'chiusse' soltanto se le batterie vengono poste nello stesso compartimento dell'elica di prua.

Le batterie chiuse Vetus di tipo 'SMF' e 'AGM', che non richiedono manutenzione, sono perfette a tale proposito. Nel caso di batterie non 'chiusse', durante la carica possono essere prodotte piccole quantità di gas esplosivo.

 **ATTENZIONE**

La durata di azionamento e la spinta propulsiva massime specificate nei dati tecnici del manuale di installazione ed uso della vostra elica di prua si basano sulla capacità e sui cavi di collegamento della batteria raccomandati.



5.4 Fusibili

Fusibile alimentazione principale 1, vedere pagina 77

Oltre a un interruttore e a un relè principali, deve essere montato un fusibile al cavo 'positivo'.

Il fusibile protegge l'elica di prua da sovraccarichi e l'alimentazione della scheda di rete da corto circuiti.

Possiamo anche fornire un portafusibili per tutti i fusibili, Codice art. Vetus: ZEHC100.

Si rimanda a pagina 150 per la tipologia di fusibile da utilizzare.

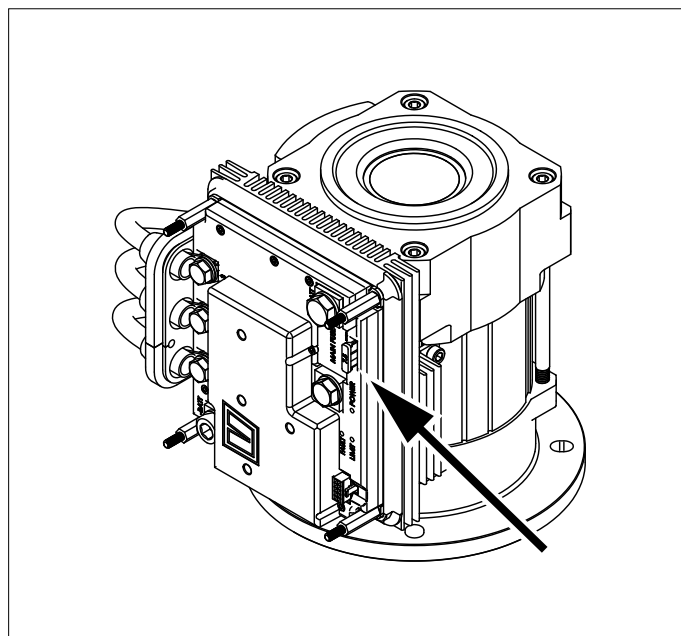


Fusibile alimentazione principale 2

Nell'unità di controllo è presente un fusibile di potenza principale. Questo fusibile deve essere sempre installato.

ATTENZIONE

Quando deve essere sostituito, assicurarsi di utilizzarne un altro della stessa taglia.



5.5 Collegamento dei cavi di alimentazione principale

Assicurarsi che nessun'altra parte elettrica si stacchi una volta collegati i cavi elettrici.

Controllare tutti i collegamenti elettrici dopo 14 giorni. Le parti elettriche (come i bulloni e i dadi) possono allentarsi a causa delle fluttuazioni della temperatura.

- Staccare la mascherina.
- Introdurre i cavi della batteria attraverso i pressacavi della mascherina.
- Montare i terminali ai cavi della batteria e collegare i cavi al regolatore del motore.

ATTENZIONE

La coppia di serraggio dei bulloni sul regolatore del motore deve essere di massimo 16 Nm.

Il disegno indica come vanno disposti i cavi affinché la mascherina possa essere rimontata.

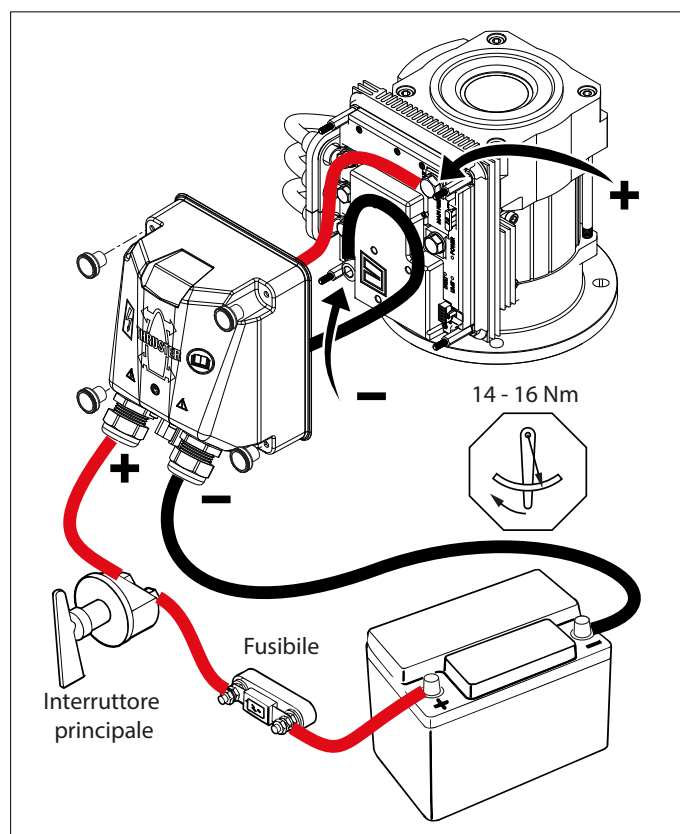
ATTENZIONE

Consultate il capitolo 6 Configurazione dell'impianto prima di rimontare la mascherina

- Rimontare la mascherina.

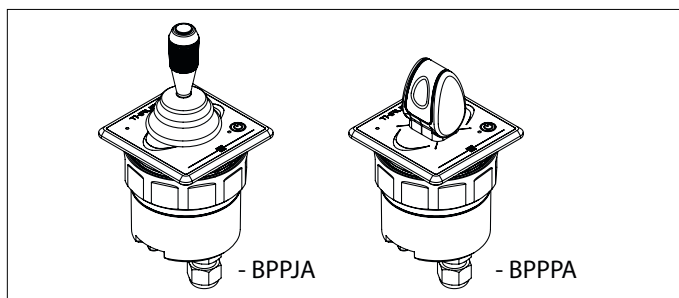
ATTENZIONE

Assicurarsi che la tensione indicata sulla targhetta del motore sia identica alla tensione di alimentazione della barca.



5.6 Collegamento dei cavi di alimentazione dei comandi

- Montare il pannello di controllo in posizione sulla plancia. Ci devono essere almeno 150 mm di spazio libero dietro il pannello.



- Collegare il pannello come mostrato nello schema.

Consultare i diagrammi a pagina 143 se si devono collegare diversi pannelli.

- Collegare il cavo di tensione al motore elettrico.
- Collegare l'Hub ad un alimentatore a 12 Volt



ATTENZIONE

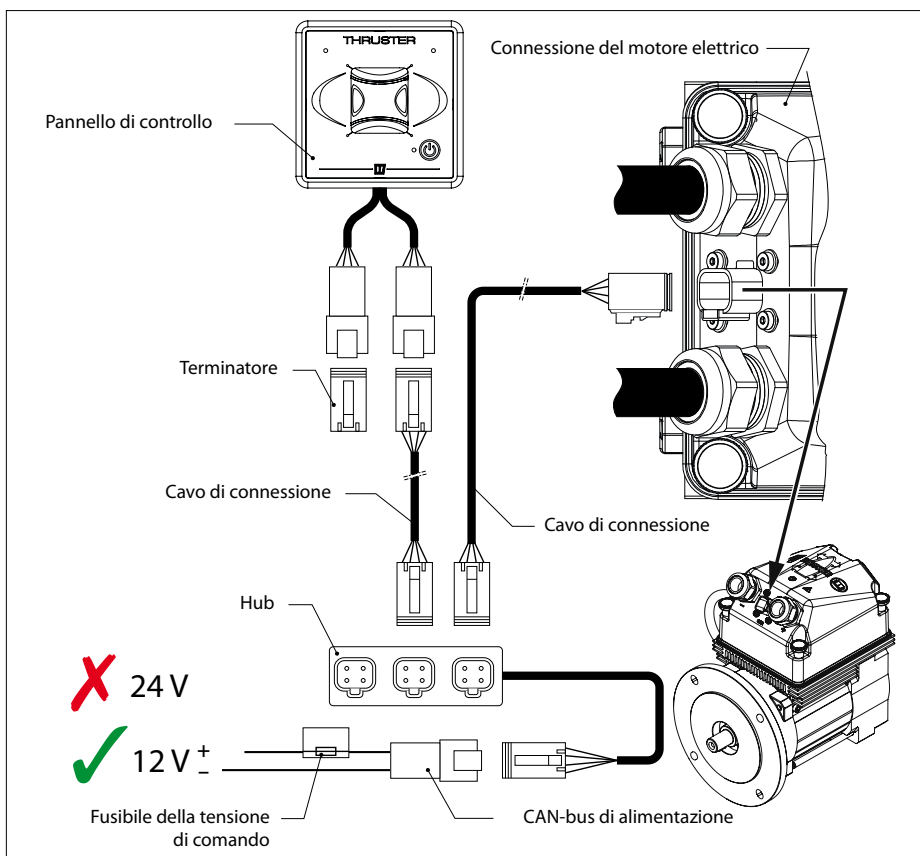
L'Hub deve sempre essere collegato ad un alimentatore a 12 Volt, anche nel caso in un'elica di manovra a 24 volt.



ATTENZIONE

Il CAN-bus è una catena a cui sono collegati l'elica di prua ed i pannelli.

Ad una estremità della catena deve essere collegata l'alimentazione ed all'altra estremità deve essere collegato il terminatore!



6 Configurazione dell'impianto

Sia i pannelli che l'elica di manovra devono essere configurati correttamente.

6.1 Configurazione del propulsore di prua e di poppa

Propulsore di prua

In caso di installazione di una (1) sola elica di prua, la configurazione non è necessaria.

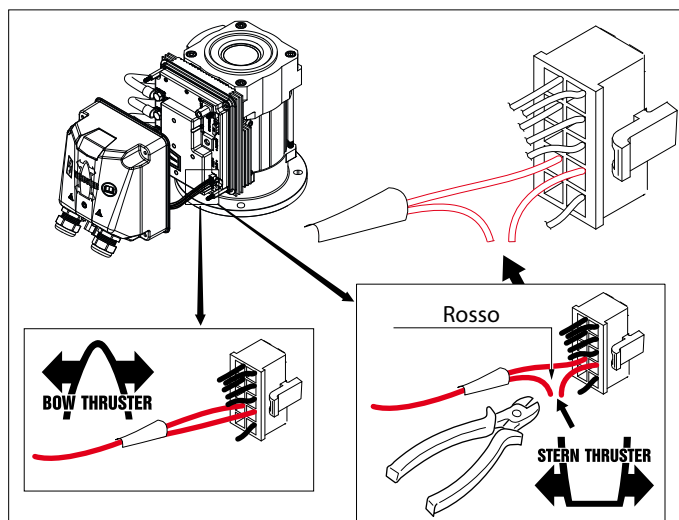
Propulsore di poppa

In caso di installazione di una (1) sola elica di poppa, la configurazione non è necessaria ma, nella configurazione dei pannelli, l'elica di poppa deve essere considerata come se fosse un'elica di prua.

Propulsore di prua + propulsore di poppa

La configurazione predefinita prevede l'utilizzo come propulsore di prua. Solo la configurazione del propulsore di poppa deve essere adattata.

Configurare un'elica di poppa tagliando il filo rosso, come indicato nel disegno.



6.2 Configurazione dei pannelli

Se sono installati diversi pannelli, è necessario configurarli.

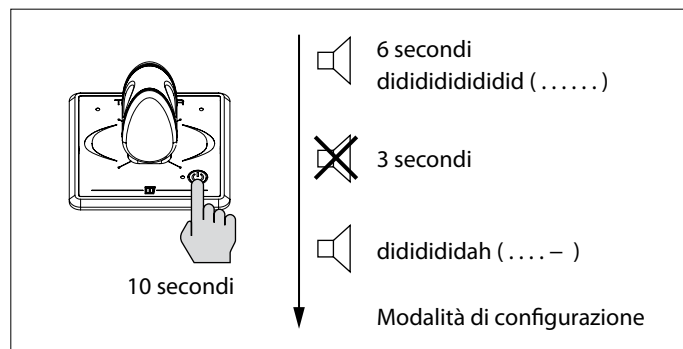
Le operazioni illustrate devono essere eseguite su ogni pannello installato.

6.3 Mettere il pannello in modalità di configurazione

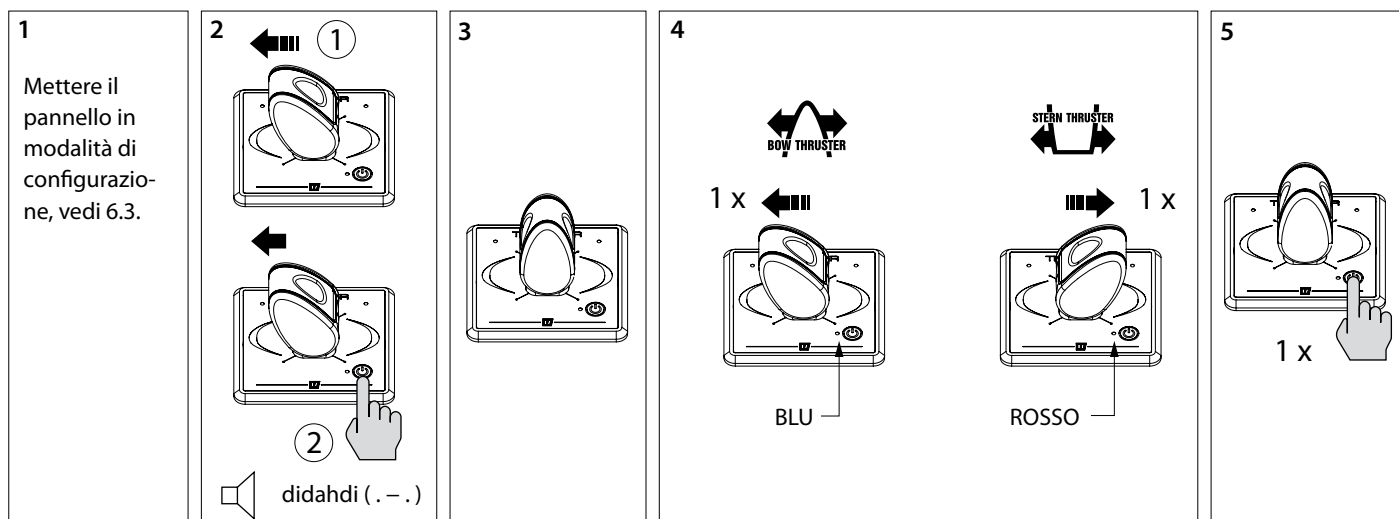
N.B. Il pannello deve essere SPENTO (se NON è spento, premete prima 1 volta il pulsante On/Off per SPEGNERE il pannello).

- Premere il pulsante On/Off e tenerlo premuto per 10 secondi.

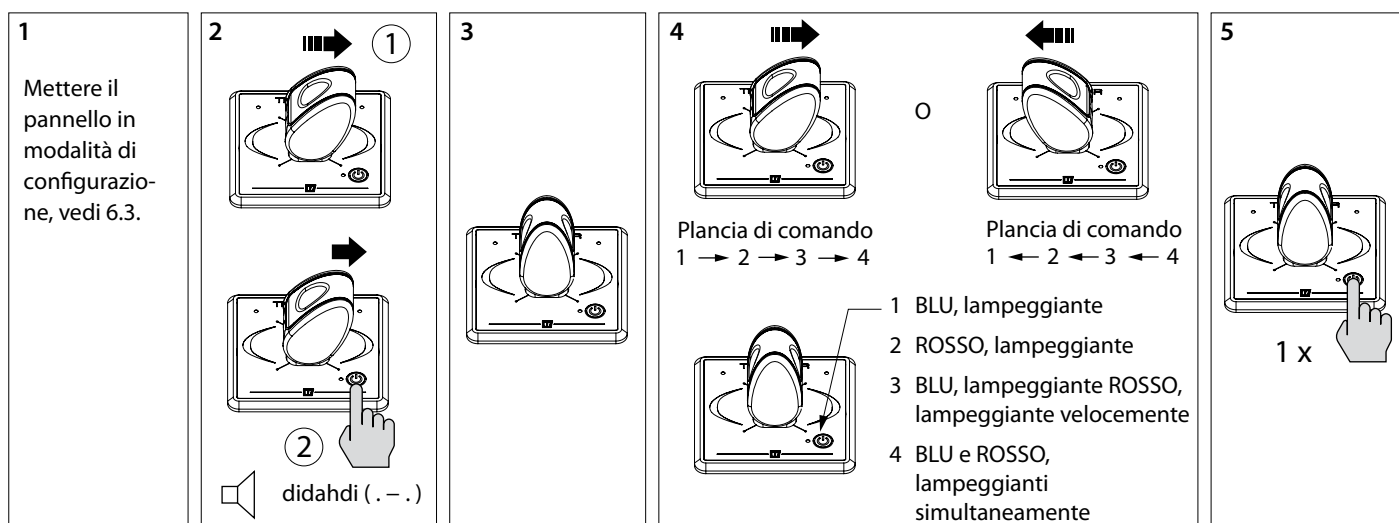
Durante i primi 6 secondi il segnalatore acustico emette un segnale continuo didididididi..... (.), continuare a tenere premuto il pulsante On/Off. Dopo 10 secondi, il segnalatore acustico emette un segnale dididididah (. . . . -). Ora il pannello è in modalità di configurazione.



6.4 Configurare un pannello per il comando di un'elica di prua o un'elica di poppa



6.5 Configurare un pannello per la postazione di comando in cui è installato



ATTENZIONE

Nel caso i pannelli di un'elica di prua e di un'elica di poppa siano sulla stessa plancia di comando, il numero della plancia inserito deve essere lo stesso.

7 Test

Per utilizzare l'elica di prua, veder il paragrafo 3 del "Manuale per l'Utente".

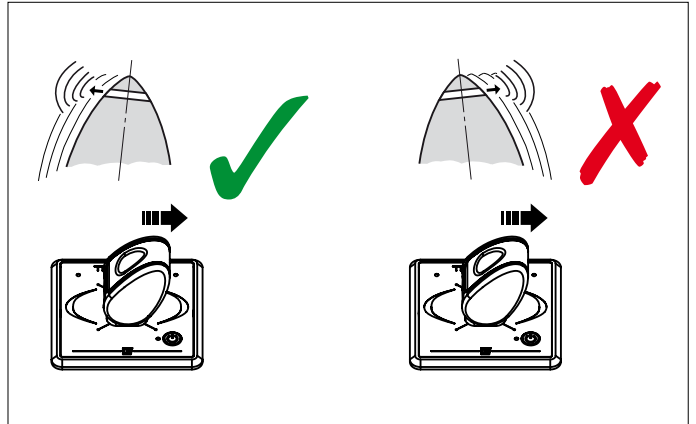


AVVERTIMENTO

Non provare l'elica di prua quando la barca è fuori dall'acqua, a meno che non si sia convinti che tutti siano a una distanza di sicurezza dal tunnel dell'elica.

Se durante il test vedete che il movimento della barca è contrario alla direzione in cui viene spostato il joystick, procedere come segue per effettuare di nuovo la corretta configurazione.

Le istruzioni qui illustrate devono essere riportate su CIASCUN pannello installato.



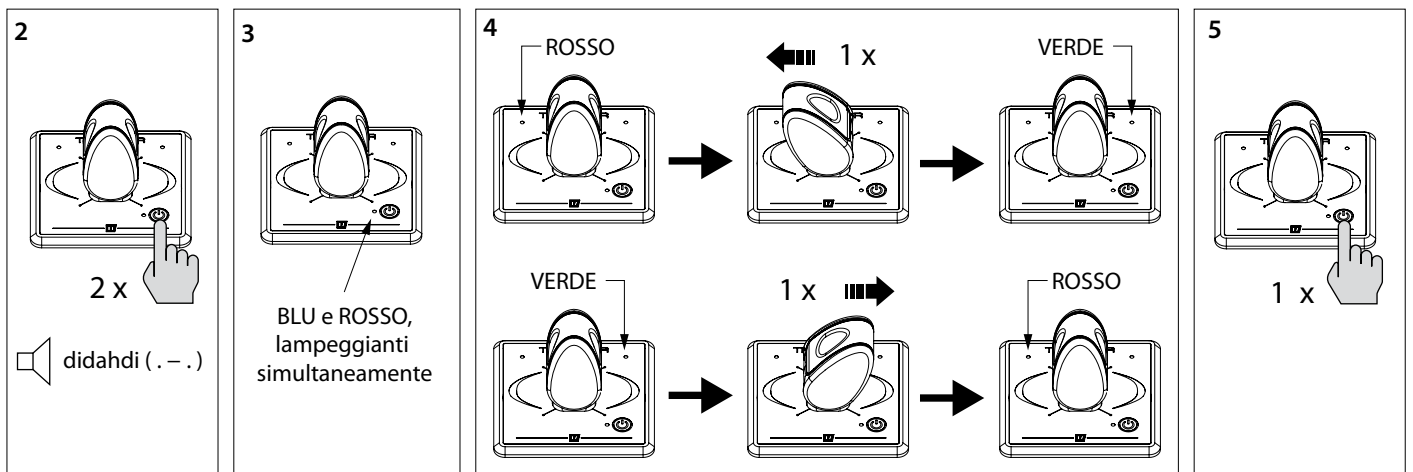
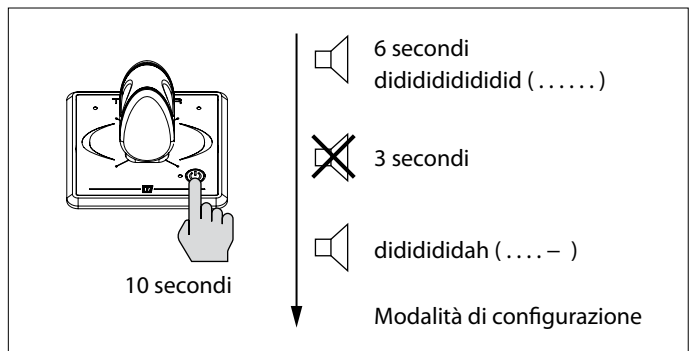
7.1 Cambiare la direzione di spinta

1 Mettere il pannello in modalità di configurazione.

N.B. Il pannello deve essere SPENTO (se NON è spento, premete prima 1 volta il pulsante On/Off per SPEGNERE il pannello).

- Premere il pulsante On/Off e tenerlo premuto per 10 secondi.

Durante i primi 6 secondi il segnalatore acustico emette un segnale continuo didididididid..... (.), continuare a tenere premuto il pulsante On/Off. Dopo 10 secondi, il segnalatore acustico emette un segnale dididididah (. . . . -). Ora il pannello è in modalità di configurazione.



Le impostazioni della direzione di spinta sono state modificate e rimarranno tali anche quando la tensione di alimentazione è stata spenta.

1 Sikkerhed

Advarselssymboler

Denne brugermanual gør i forbindelse med sikkerheden brug af følgende advarselstermer:



FARE

Indikerer at der er stor potentiel fare til stede, der kan medføre alvorlig personskade eller dødsfald.



ADVARSEL

Indikerer at der er potentiel fare til stede, der kan medføre personskade.



FORSIGTIG

Indikerer at de pågældende betjeningsprocedurer, handlinger osv. kan medføre personskade eller alvorlig maskinskade. Nogle FORSIGTIG-symboler indikerer endvidere, at der er potentiel fare til stede, der enten kan medføre alvorlig personskade eller dødsfald.



BEMÆRK

Gør opmærksom på vigtige procedurer, omstændigheder o. lign.

Symboler



Angiver at den pågældende handling bør udføres.



Angiver at en bestemt handling er forbudt.

Sørg for at andre, der betjener bovskruen, også overholder disse sikkerhedsforanstaltninger.

Man bør altid overholde generelle sikkerhedsregler og love med henblik på forebyggelse af ulykker.

2 Indledning

Denne manual giver retningslinjer for indbygningen og brugen af Vetus bovpropel og/eller agterpropel fra BOW PRO serien, type 'BOWA0361' og 'BOWA0421'.

Kvaliteten af indbygningen er afgørende for bovpropel og/eller agterpropel driftssikkerhed. Næsten alle fejl, som opstår, kan føres tilbage til fejl eller unøjagtigheder i forbindelse med indbygningen. Det er derfor af afgørende betydning, at de punkter, som er nævnt i installationsinstruktionerne, følges nøje og kontrolleres under indbygningen.

Såfremt brugeren udfører ændringer på Bovskruen annullerer dette ethvert ansvar producenten måtte have mht. eventuelle skader, der måtte opstå.

Alt efter vindforhold, fortrængt vandmængde og formen på skibsskroget under vand, vil den drivkraft, som bovpropel og/eller agterpropel yder, føre til forskellige resultater for hvert enkelt skib.

Den nominalt angivne drivkraft kan kun opnås under optimale forhold:

- Sørg for en korrekt batterispænding under brug.
- Installationen skal udføres i overensstemmelse med anbefalingerne i denne installationsvejledning, navnlig med hensyn til:
 - Tilstrækkelig stor ledningsdiameter på batterikablerne for på denne måde at reducere spændingstab til et minimum.
 - Måden tunnelrøret er koblet til skibsskroget på.
 - Stænger i tunnelrørsåbningen.
- Disse stænger er kun monteret, hvis dette er absolut nødvendigt (hvis man regelmæssig sejler i stærkt forurenede farvande).
- Disse stænger er udført i henhold til anbefalingerne.



BEMÆRK

Stedet hvor bovpropellen og batteriet installeres skal være tørt og godt ventileret.



BEMÆRK

Tjek for eventuelle utætheder så snart båden sættes i vandet igen.

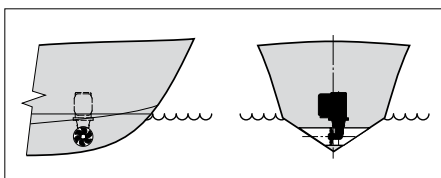
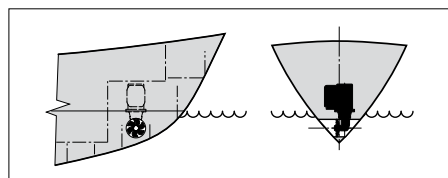
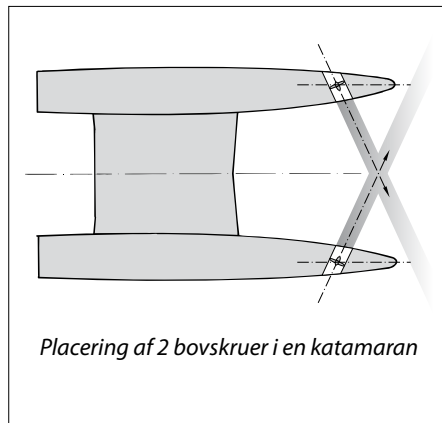
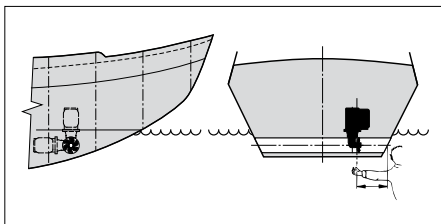
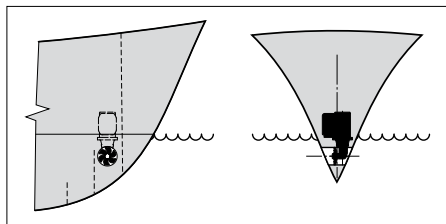


Sørg for, at denne brugsanvisning er til rådighed for skibets ejer.

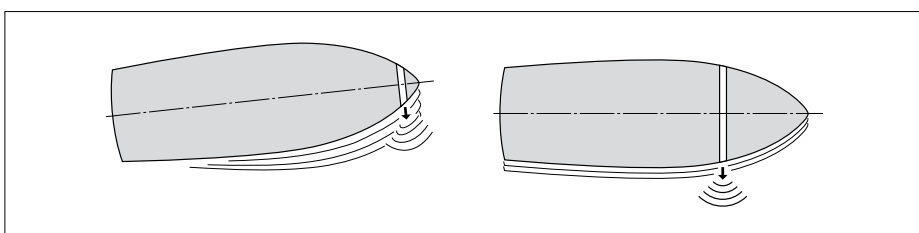
3 Anbefalinger til montering

3.1 Placering af tunnelrøret

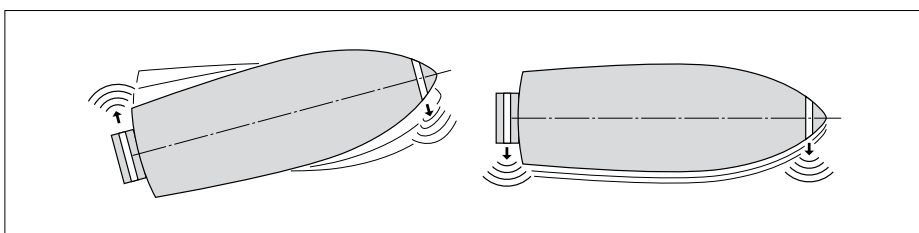
Nogle eksempler på montering.



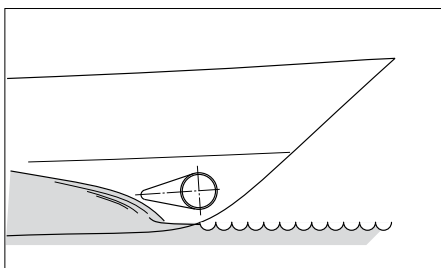
For at opnå et optimalt resultat, skal tunnelrøret placeres så langt foran i skibet som muligt.



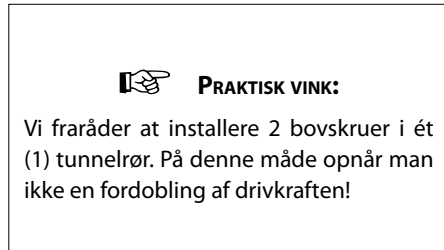
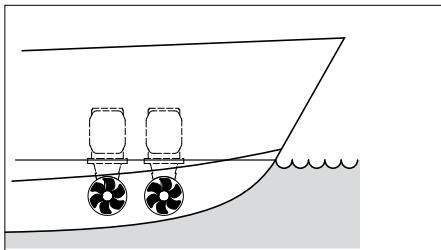
Hvis ikke kun skibsbovens bevægelser men også hækkens bevægelser til siden skal kunne kontrolleres, kan der også installeres en 'bov'skrue på højde med agterskibet.



Ved et planende skib placeres tunnelen, om muligt, således at denne kommer over vandet, når skibet planer. På denne måde er da ikke længere tale om noget modstand.

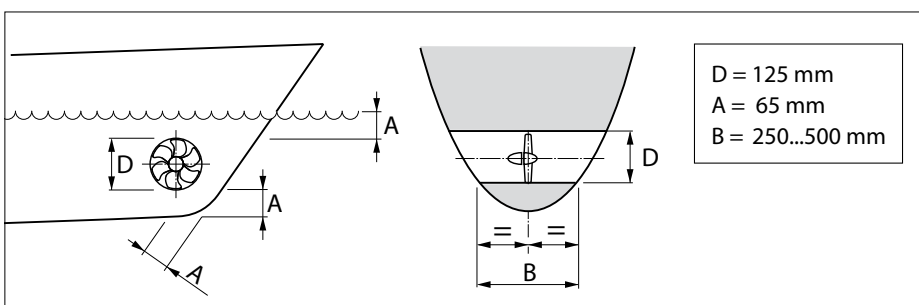


Installation af 2 bowskruer bag hinanden på større skib. Ved denne placering kan, afhængigt af vejrforholdene og lignende, en eller begge bowskruer bruges.



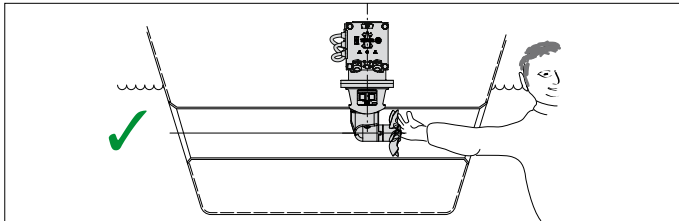
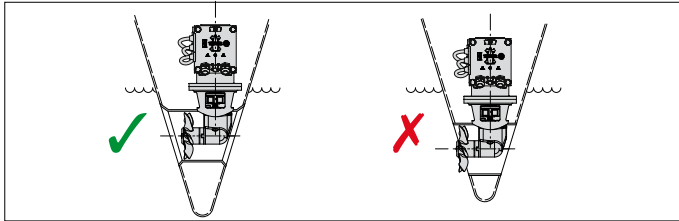
Når man skal vælge, hvilken position tunnelrøret skal placeres i, skal der tages hensyn til følgende for at opnå et optimalt resultat:

- Målet A, som er vist på tegningen, skal være mindst $0,5 \times D$ (D er diameteren på røret).
- Længden på tunnelrøret (mål B) skal være $2 \times D$ til $4 \times D$.

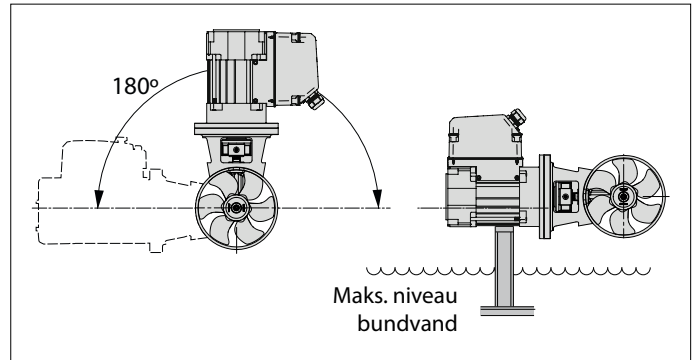


3.2 Placering af bovskruen i tunnelrøret

Når man skal bestemme, hvor i tunnelrøret bovskruen skal placeres, skal man tage hensyn til den kendsgerning, at skruen IKKE må stikke ud af tunnelrøret.



Skruen skal helst befinde sig på skibets midterlinje, men skal alligevel altid kunne nå udefra.



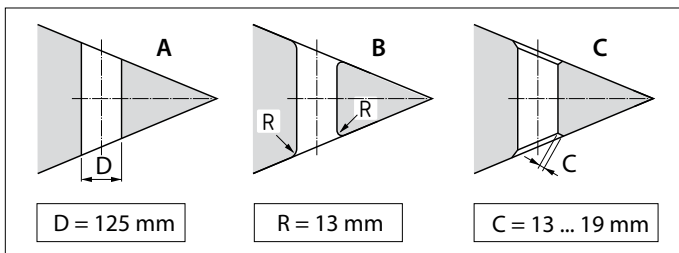
Bovskruen kan bygges ind i forskellige stillinger, fra vandret til lodret opad.

Hvis motoren er placeret vandret, er det absolut nødvendigt, at der er støtte.

El-motoren skal hele tiden befinde sig over det maksimale niveau af bundvandet.

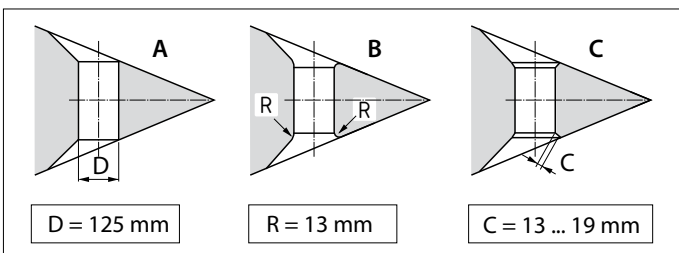
3.3 Overgang fra tunnelrør til skibsskrog

Med en direkte overgang fra tunnelrøret til skibsskroget, uden beklædning, opnås temmelig gode resultater.



- A En direkte overgang til skibsskroget kan gøres skarp.
- B Det er imidlertid bedre at afrunde overgangen med en radius 'R' på ca. 0,1 x D.
- C Det er endnu bedre at benytte skrå sider 'C' på mellem 0,1 og 0,15 x D.

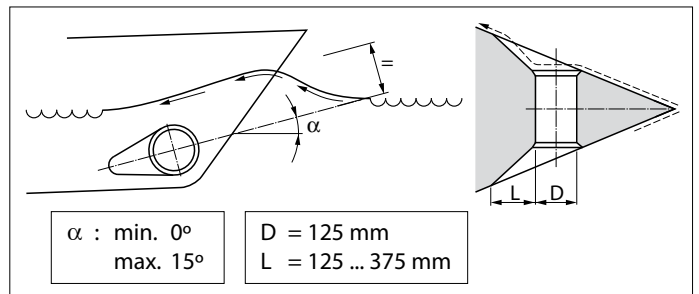
Hvis der anvendes en beklædning i overgangen fra tunnelrøret til skibsskroget, opnås der en lavere skrogmodstand, når skibet sejler normalt.



- A Overgangen med beklædning på skibsskroget kan gøres skarp.
- B Det er imidlertid bedre at afrunde overgangen med beklædning med en radius 'R' på ca. 0,1 x D.
- C Det bedste er en overgang med beklædning, med en skrå side 'C' på mellem 0,1 og 0,15 x D.

PRAKTISK VINK:

Måden tunnelrøret går over i skibsskroget på har stor indflydelse på den drivkraft, bovskruen yder og på skrogmodstanden, når skibet sejler normalt.

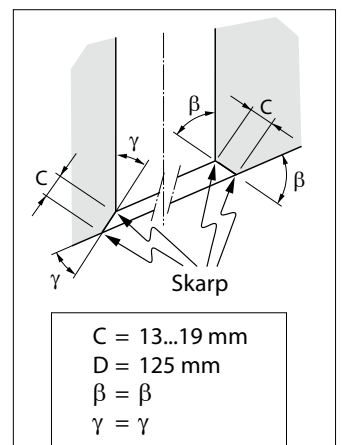


α : min. 0°
max. 15°
D = 125 mm
L = 125 ... 375 mm

Vælg længden 'L' til en beklædning på mellem 1 x D og 3 x D. Beklædningen skal indgå i skibsskroget på en sådan måde, at midterlinjen på beklædningen falder sammen med den forventede form af bovølgen.

Hvis overgangen fra tunnelrør til skibsskrog udføres med en skrå side, skal denne udføres i henhold til tegningen.

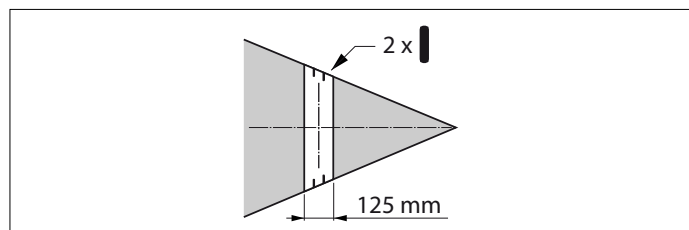
Lav den skrå side (C) 0,1 til 0,15 x D lang, og sørg for, at vinklen til tunnelrøret i forhold til den skrå side er den samme som vinklen mellem skibsskroget og den skrå side.



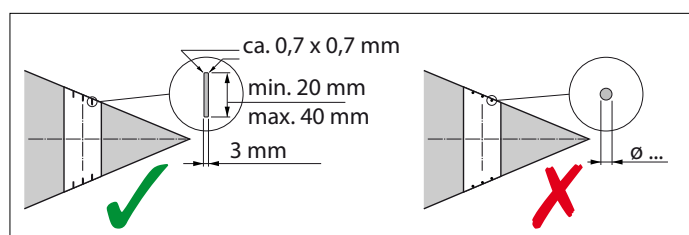
C = 13...19 mm
D = 125 mm
 $\beta = \beta$
 $\gamma = \gamma$

3.4 Stænger i tunnelrørsåbningen

Selvom dette kan have negative følger for drivkraften, kan der anbringes stænger i åbningerne på tunnelrøret for at beskytte skruen.

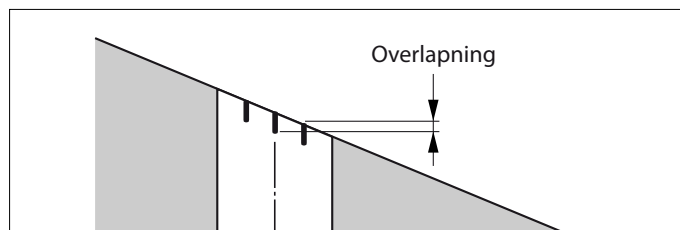


Monter aldrig flere stænger pr. åbning end angivet på tegningen.

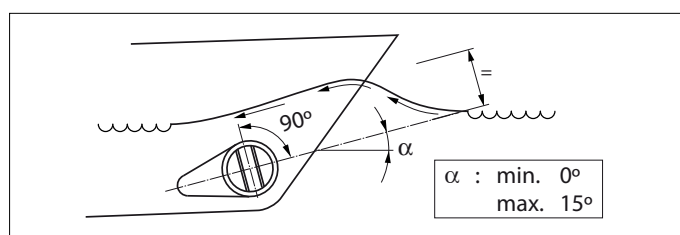


Stængerne skal have et rektangulært tværsnit. Brug ikke runde stænger.

For at reducere de negative virkninger af dette på drivkraften og skrogmodstanden, når skibet sejler normalt, skal der tages hensyn til følgende:



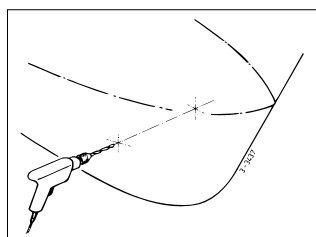
Stængerne skal have en vis indbyrdes overlapning.



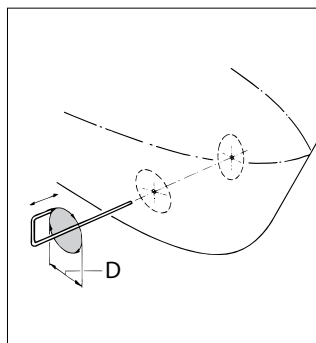
Stængerne skal være placeret, så at de står lodret i forhold til den forventede bølgeform.

3.5 Installering af tunnelrøret

Bor 2 huller i skibsskroget på det sted, hvor midterlinjen af tunnelrøret skal være, i overensstemmelse med markeringsredskabets diameter.

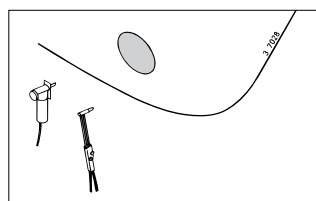


Stik markeringsredskabet (som man laver selv) gennem de to forborede huller, og tegn omkredsen af tunnelrørets udvendige diameter på skroget.

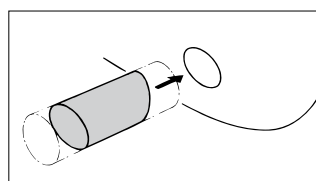


D [mm]		
Staal	Polyester	Aluminium
134	136	-

Skær hullerne ud ved hjælp af en dekupørsav eller en skærebrænder, afhængigt af skibsskrogets materiale.



Monter tunnelrøret.



Tunnelrør af polyester:

Harpiks: Til tunnelrøret af polyester anvendes isoftalsyrepolyesterharpiks (Norpol PI 2857).

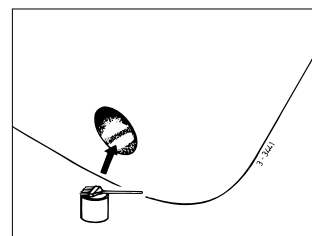
Forbehandling: Rørets yderside skal gøres ru. Fjern hele top laget helt ned til glasfibren. Brug en slibeskive til dette.

Vigtigt: Rørenderne skal behandles med harpiks, når disse er blevet savet i den ønskede længde. På denne måde undgås, at fugt kan trænge ind i materialet.

Laminering: Påfør et lag harpiks som første lag. Læg en glasfiber-måtte på, og imprægner denne med harpiks. Gentag dette, indtil der er opbygget et tilstrækkeligt antal lag.

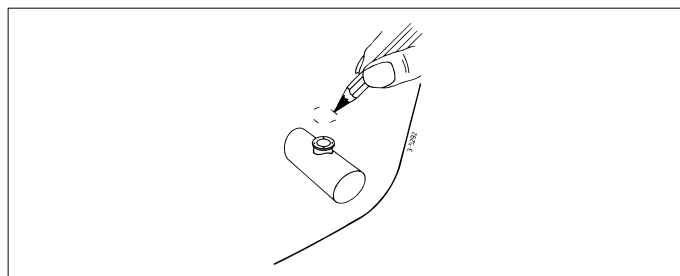
Et tunnelrør af polyester skal slutbehandles på følgende måde:

- Gør den hærdede harpiks/glasfiber-måtten ru. Påfør et lag harpiks (topcoating).
- Behandl den side af røret, som kommer i kontakt med vand, med f.eks. 'epoxymaling' eller 2-komponent polyuretanmaling.
- Påfør derefter eventuelt en antifoulingmaling.



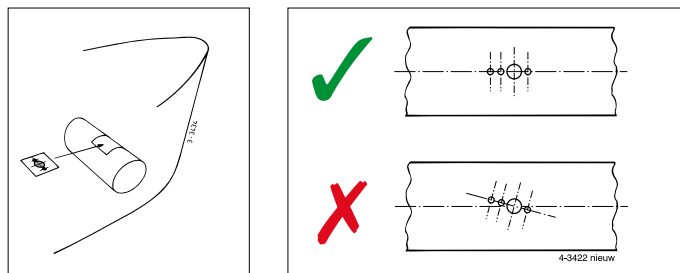
3.6 Boring af hullerne i tunnelrøret

Marker ved hjælp af mellemflangen det sted, hvor bovskruen skal monteres.



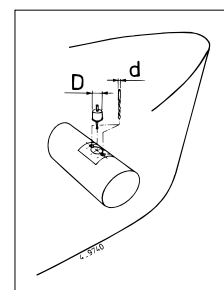
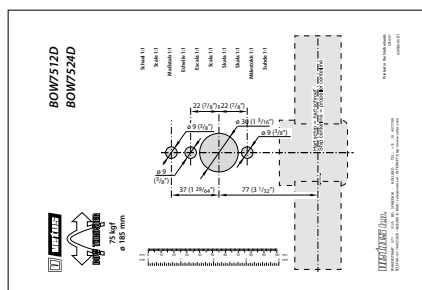
Brug den medfølgende boreskabelon for at bestemme præcist, hvor hullerne skal bore

Vigtigt: Hulmønstret skal ligge akkurat på midterlinjen af tunnelrøret.



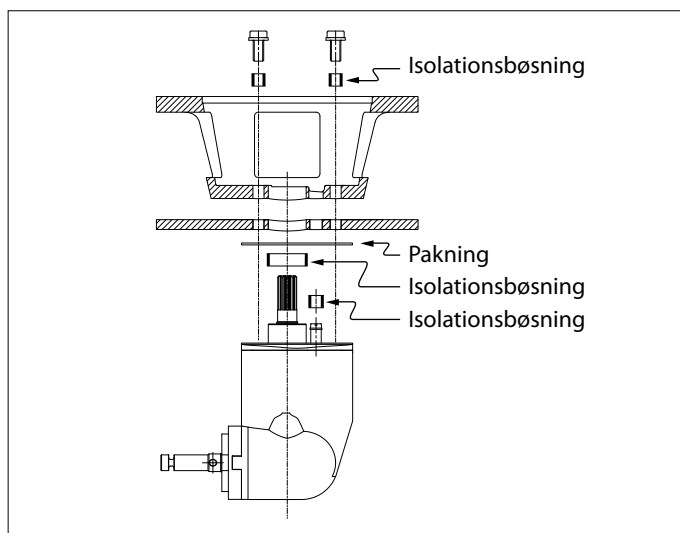
Se boreskabelonen for målene af de huller, der skal bores.

Bor hullerne i tunnelrøret, og afgrat hullerne i kanterne.



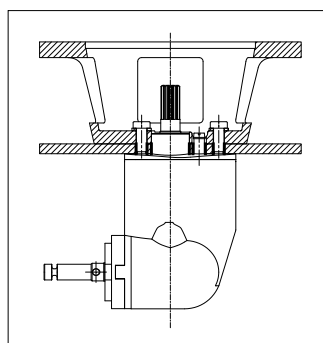
3.7 Beskyttelse af bovskruen mod tæring

For at forhindre problemer med tæring, må der absolut ikke bruges antifoulingmaling, som indeholder kobberoxid. Katodisk beskyttelse er absolut nødvendig for konservering af alle metaldele, som befinder sig under vandlinjen. For at beskytte bovskruens endestykke mod tæring, er endestykket allerede udstyret med en zinkanode.



Ved et tunnelrør af stål eller aluminium kan man reducere tæring ved at sørge for, at endestykket er helt isoleret i tunnelrøret.

OBS! De medfølgende pakninger giver allerede elektrisk isolering. Bolten og skaftet skal dog udstyres med isolationsmateriale, f.eks. nylonbøsninger.



4 Indbygning

4.1 Indledning

 **Obs!**

Lokalet hvor elektromotoren til bovskruen opbevares og lokalet hvor batteriet opbevares, skal være tørt og godt ventileret.

For hovedmålene, se tegningen på side 141.

Bogpropellen leveres i dele som vist..



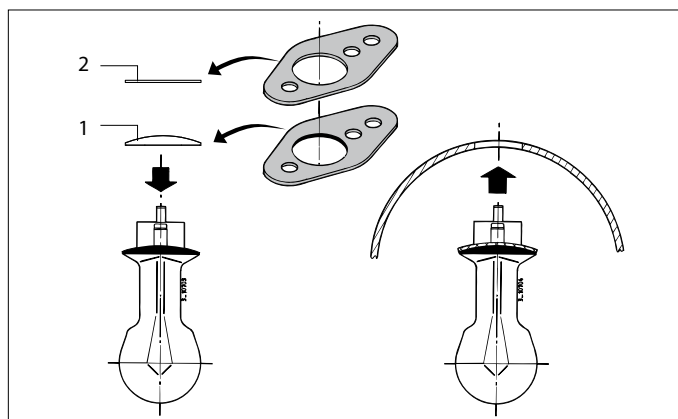
4.2 Montering af endestykke og mellemflange

- Anbring den syntetiske passkive (1) på endestykket.
- Anbring én pakning (2) mellem endestykket og tunnelrøret.
- Påfør tætningsmiddel (polyuretan* eller silikone) mellem endestykket og pakningen og mellem pakningen og tunnelrørvægen.

- Placer endestykket i hullet i tunnelrøret.

Ekstra pakninger bruges til at fylde endestykket op.

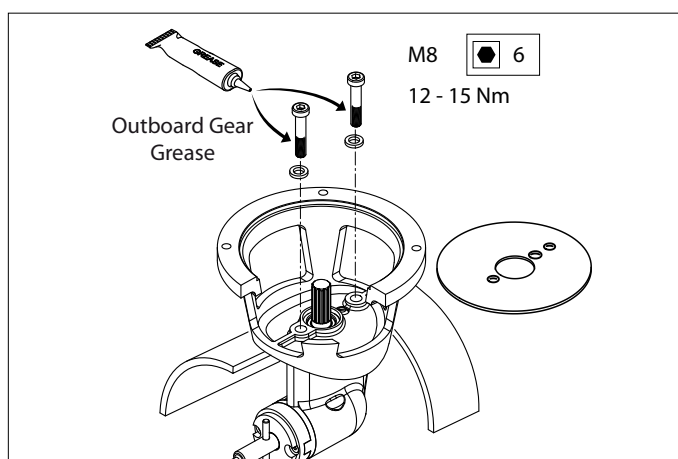
*) f.eks. Sikaflex®-292.



- Smør fedt i hullet på mellemflangen, og anbring mellemflangen på plads.
- Monter skruerne, og smør skruernes gevind med 'fedt til udenbordsmotorer', før disse monteres.

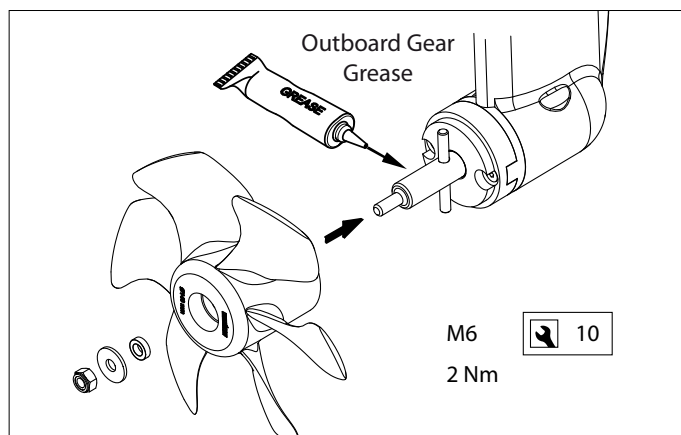
 **Obs!**

Kontroller for eventuel lækage umiddelbart efter at skibet er blevet søsat.

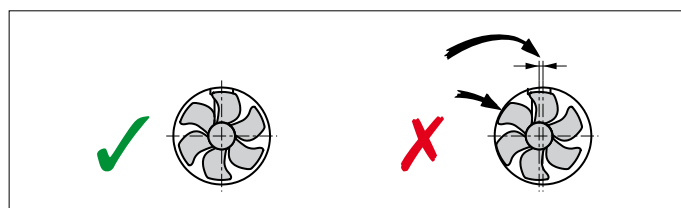


4.3 Slutmontering

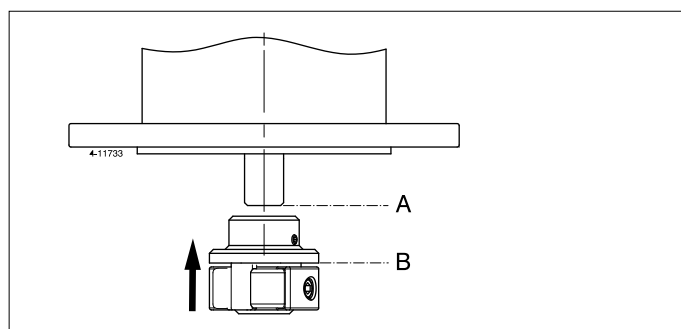
- Smør skrueakslen med 'fedt til udenbordsmotorer', og monter skruen.



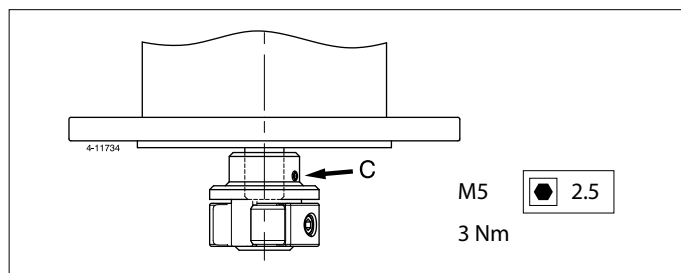
Skruen skal nu have mindst 1,5 mm fri plads til alle sider i forhold til tunnelrørvæggen.



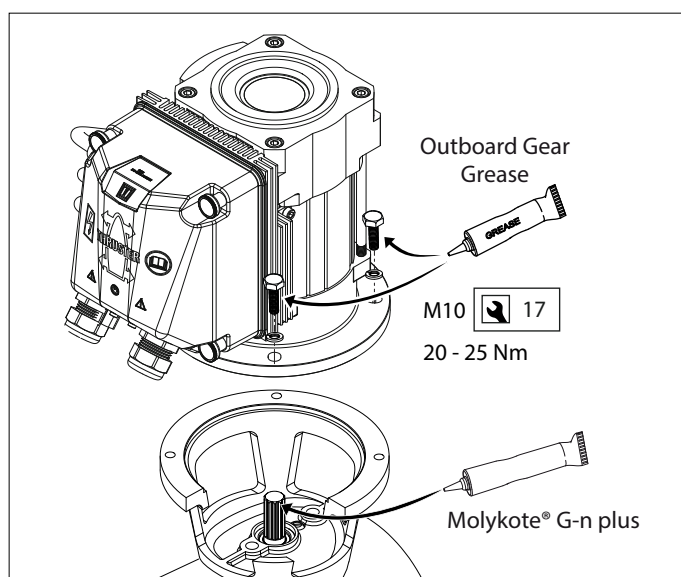
- Skub den fleksible kobling på elektromotorens akse så langt til enden af elektromotorens akse (A) og undersiden af flangen (B) falder sammen.



- Fastspænd låseskruen (C).



- Smør indgangsakslen med montagepasta; f.eks. 'Molykote® G-n plus'.
- Smør boltens gevind med 'fedt til udenbordsmotorer', og monter elektromotoren på mellemlangen.
- Drej skruen med hånden for at kontrollere, at skruen kan drejes let og at elektromotorens akse medtages.



5 Strømforsyning

5.1 Valg af batteri

Den totale batterikapacitet skal være tilpasset til bovskruens størrelse, se tabel. Se side 150 for den batterikapacitet.

Tabellen oplyser den minimale batterikapacitet; bovpropellen præsterer endnu bedre med en større batterikapacitet!

Vi anbefaler Vetus vedligeholdelsesfrie skibsbatterier, som kan leveres i følgende størrelser: 55 Ah, 70 Ah, 90 Ah, 108 Ah, 120 Ah, 143 Ah, 165 Ah, 200 Ah og 225 Ah.

Vi anbefaler desuden at bruge et særskilt batteri eller særskilte batterier til hver enkelt bovskruer. Batteriet/batterierne kan i så fald placeres så tæt som muligt ved bovskruen. Hovedstrømskablerne kan så være korte og man undgår spændingstab på grund af lange kabler.

Brug altid batterier, hvor type og kapacitet er i overensstemmelse med brugen.

5.2 Hovedstrømskaber (batterikabler)

Den minimale ledningsdiameter skal være tilpasset til bovskruens størrelse og spændingstabet mellem batterierne og bovskruen må ikke være mere end 10 % af fødespændingen, Se tabellen på side 150.

Tabellen oplyser den minimale ledningsdiameter; bovpropellen præsterer endnu bedre med en større ledningsdiameter!

5.3 Hovedafbryder

Se side 89

Hovedafbryderen monteres på det positive kabel.
Vetus batteriafbryder af typen BATSW250 er en egnet afbryder.
BATSW250 fås også i en 2-polet version, Vetus varenr. BATSW250T.

5.4 Sikringer

Sikring til primær strømforsyning 1, se side 89

Ud over hovedafbryderen og hovedrelæet, skal der monteres en sikring på det "positive" kabel.

Sikringen beskytter bovpropellen mod overbelastning og sørger for kortslutningsbeskyttelse for den indbyggede strømforsynings kredsløb.

Vi kan også levere en sikringsholder til alle sikringer, Vetus varenr.: ZEHC100.

Se side 150 for oplysninger om sikringens størrelse.



BEMÆRK



Undgå at anvende andet end 'lukkede' batterier, hvis batterierne anbringes i samme rum som bovskruen.

De lukkede vedligeholdelsesfrie Vetus-batterier type 'SMF' og 'AGM' er særdeles velegnede.

Batterier der ikke er 'lukkede' kan producere en anelse eksplosiv gas under opladningen.



Obs!

Den maksimale brugsindkoblingstid og drivkraften som er angivet under Tekniske data i installations- og betjeningsvejledningen til din bovskruer, er baseret på de anbefalede batterikapaciteter og batteritilslutningskabler.



Sikring til primær strømforsyning 2

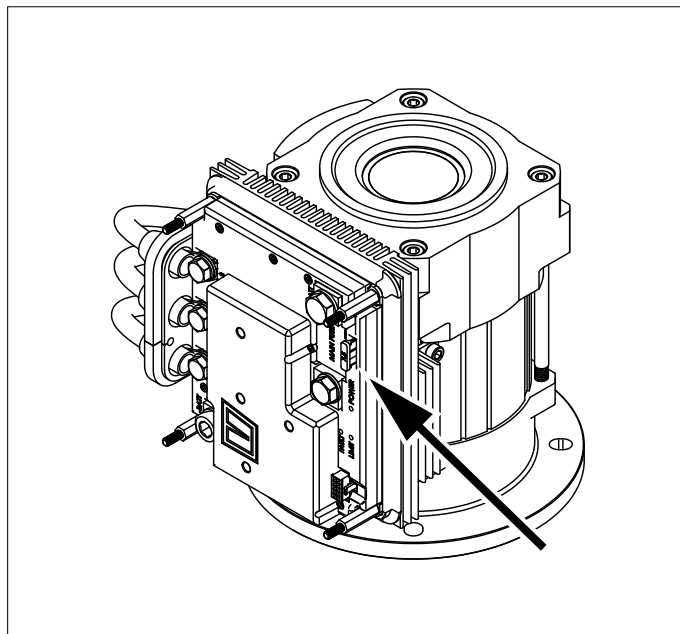
I forbindelseseenheden er der en sikring til den primære strømforsyning på controlleren.

Denne sikring skal altid vedligeholdes.



BEMÆRK

Når du udskifter sikringen, skal den nye sikring have samme kapacitet.



5.5 Tilslutning af hovedstrømkabler

Kontrollér, at andre elektriske dele ikke løsnes ved tilslutning af de elektriske kabler.

Kontrollér alle elektriske tilslutninger efter 14 dage. Elektriske dele (som f.eks. bolte og møtrikker) kan løsnes som følge af temperatursvingninger.

- Skru låget af.
- Før batterikablerne gennem klembøsningerne i låget.
- Udstyr batterikablerne med kabelsko og tilslut kablerne på motorregulatoren.



BEMÆRK

Tilspændingsmomentet for boltene i motorregulatoren er maks. 16 Nm.

Tegningen angiver hvordan kablerne skal lægges for at kunne sætte låget på plads igen.



BEMÆRK

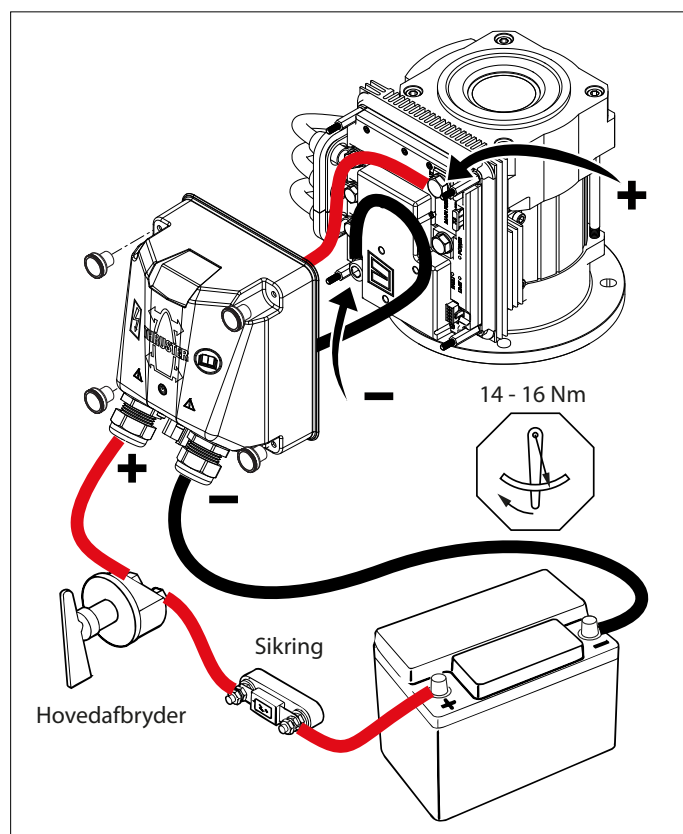
Se kapitel 6 Konfiguration af installationen, før låget sættes på plads.

- Sæt låget på plads.



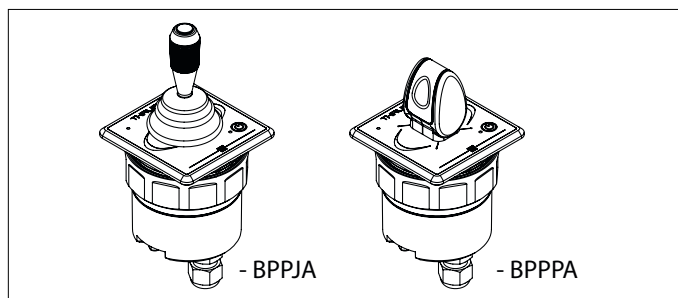
BEMÆRK

Kontrollér, at den spænding, der er angivet på motorens identifikationsplade, er ens med skibets strømforsyningsspænding.

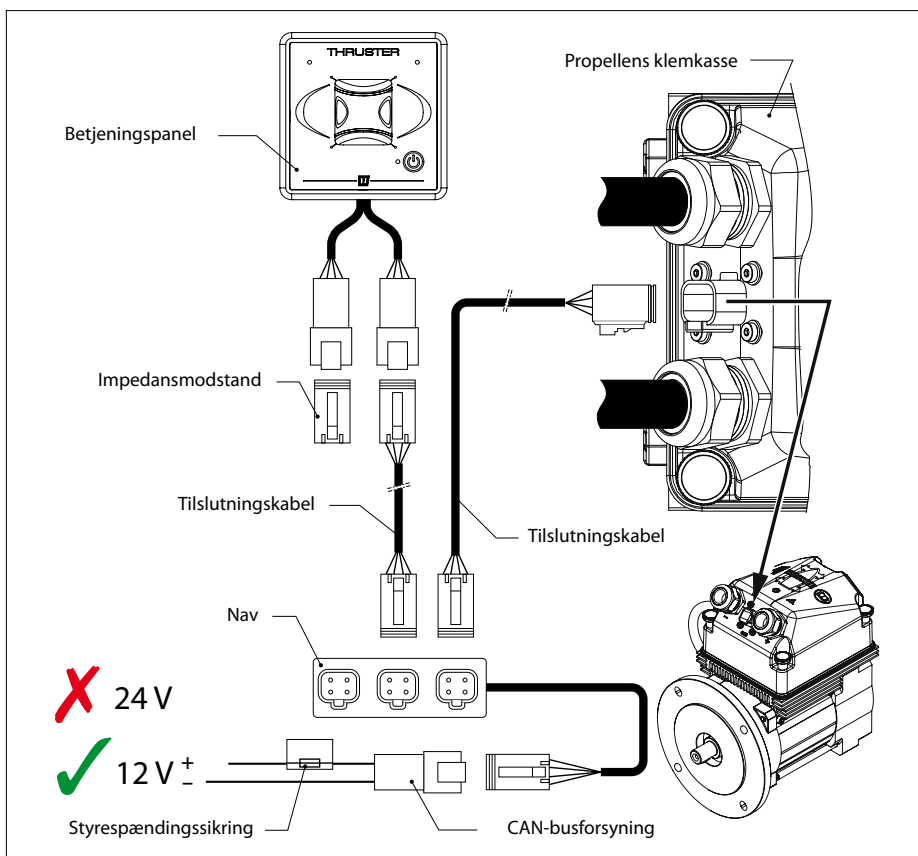


5.6 Tilslutning af styrespændingskabler

- Monter betjeningspanelet i ropositionen. Der skal være mindst 150 mm fri plads bag panelet.



- Slut panelet som vist i diagrammet.
Se diagrammerne på side 143, hvis der skal tilsluttes flere paneler.
- Slut motorens styrespændingskabel til klemkassen.
- Slut navet til en 12 V strømforsyning.



BEMÆRK

Navet skal også sluttes til 12 V ved en 24 V bovpropel.

BEMÆRK

CAN-bussen er en kæde, bovpropellen og panelerne er tilsluttet til. I den ene ende af kæden skal strømforsyningen tilsluttes, og impedansmodstanden skal tilsluttes i den anden ende!

6 Installationens konfiguration

Begge paneler og bov-/hækpropellen skal konfigureres korrekt.

6.1 Konfiguration af bov- og/eller hækpropellen

Bovpropel

Hvis der kun er installeret en (1) bovpropel er det ikke nødvendigt at konfigurere.

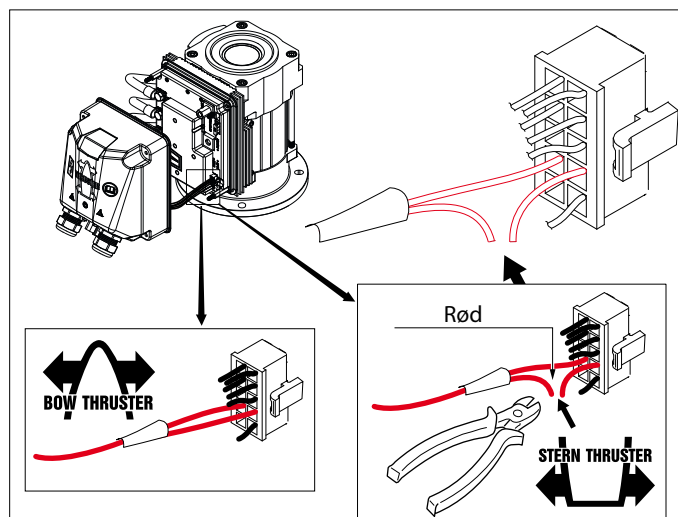
Hækpropel

Hvis der kun er installeret en (1) hækpropel er det ikke nødvendigt at konfigurere, men skal hækpropellen behandles som bovpropel når panelerne konfigureres.

Bovpropel + hækpropel

Standardkonfigurationen er til brug som en bovpropel. Det er kun hækpropellens konfiguration, der skal tilpasses.

Konfigurer hækpropellen ved at klippe den røde tråd over, som vist på tegningen.



6.2 Konfiguration af panelerne

Hvis der installeres flere paneler, er der behov for konfiguration.

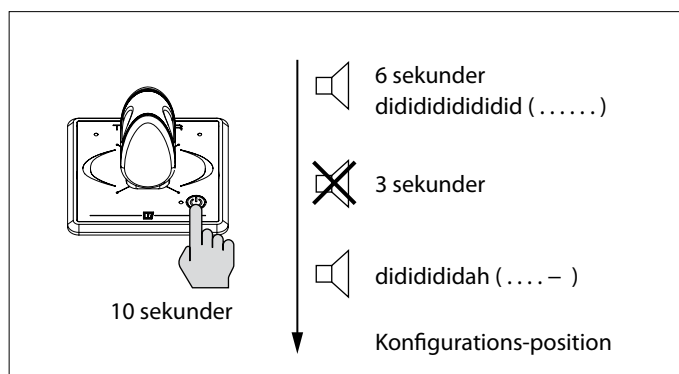
De illustrerede handlinger skal udføres på HVERT installeret panel.

6.3 Sæt panel i konfigurations-position

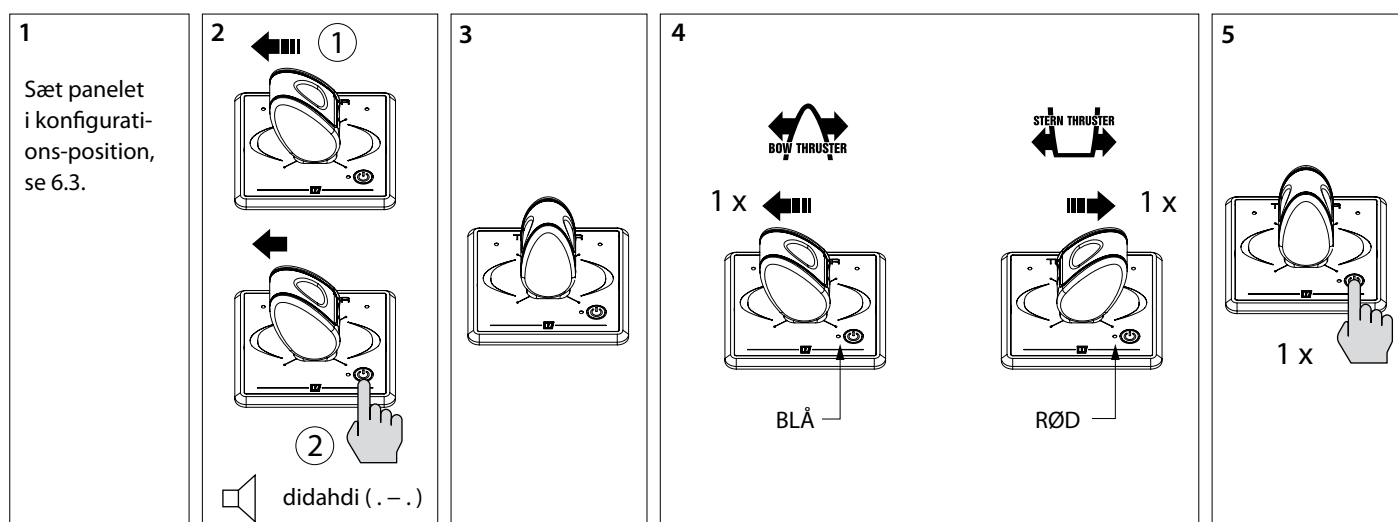
N.B. Panelet skal være i OFF-position (hvis panelet IKKE er i OFF-position, skal du først trykke 1 gang på On/Off knappen for at sætte panelet i OFF-position).

- Tryk på On/Off knappen og hold den nede i 10 sekunder.

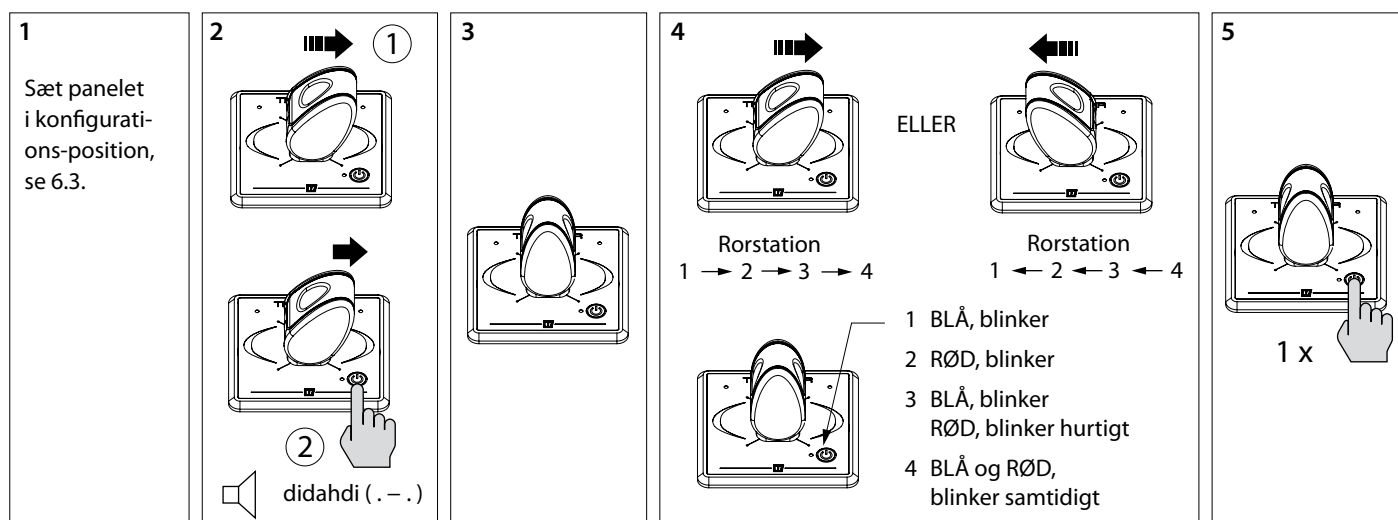
De første 6 sekunder høres alarmsignalet didididididi..... (.), bliv ved med at trykke på On/Off knappen. Efter 10 sekunder ændres alarmsignalet til dididididah (. . . . -). Panelet er nu i konfigurations-position.



6.4 Konfiguration af et panel til betjening af bov- eller hækepropel



6.5 Konfiguration af et panel til rorstationen hvor panelet er anbragt



BEMÆRK

Hvis der er et panel til bov- og hækepropel på samme rorstation, skal det indtastede nummer for rorstationen være det samme.

7 Testkørsel

Tjek instruktionerne i instruktionsvejledningen i "3 Brug" for at aktivere og betjene bovpropellen.

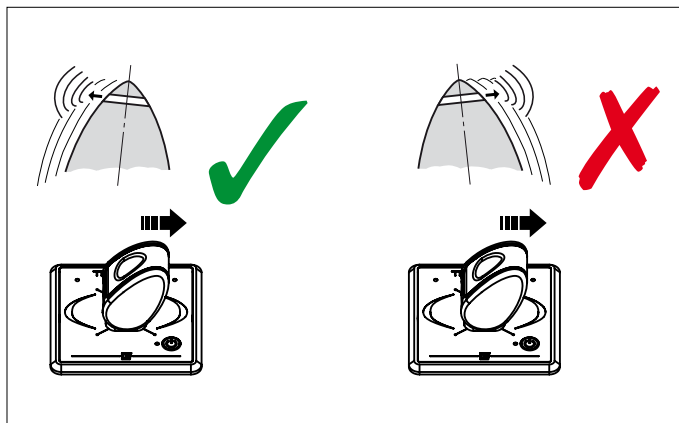


ADVARSEL

Test ikke bovpropellen, når båden er oppe af vandet, medmindre du er sikker på, at alle personer befinder sig i en sikker afstand fra propellens tunnel.

Hvis det under testen viser sig, at båden bevæger sig modsat den retning, som joysticket flyttes i, kan dette tilpasses som følger.

De illustrerede handlinger skal udføres på HVERT af de installerede panelet.



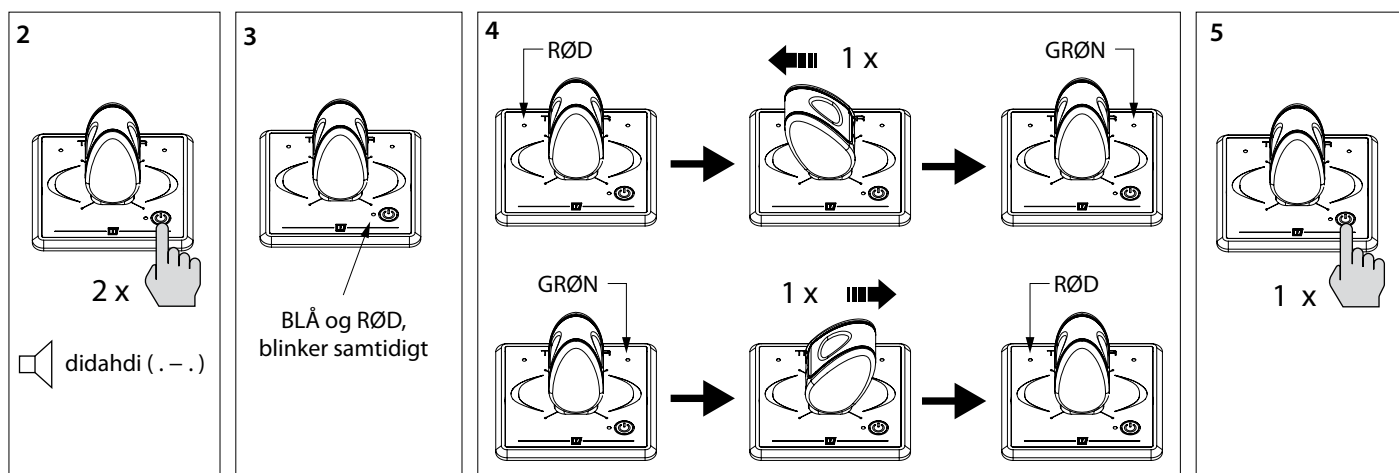
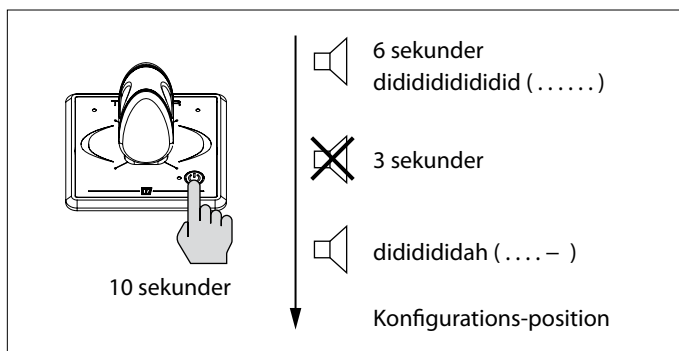
7.1 Sådan skiftes kraftens retning

1 Sæt panelet i konfigurations-position.

N.B. Panelet skal være i OFF-position (hvis panelet IKKE er i OFF-position, skal du først trykke 1 gang på On/Off knappen for at sætte panelet i OFF-position).

- Tryk på On/Off knappen og hold den nede i 10 sekunder.

De første 6 sekunder høres alarmsignalet dididididi.... (.....), bliv ved med at trykke på On/Off knappen. Efter 10 sekunder ændres alarmsignalet til didididah (...-). Panelet er nu i konfigurationsposition.



Indstillingerne for kraftens retningen er nu ændret og forbliver som netop indstillet, selv om spændingsforsyningen slukkes.

1 Säkerhet

Varningsanvisningar

I denna manual används följande varningsanvisningar i samband med säkerhet:



FARA

Anger att en stor potentiell fara föreligger som kan leda till allvarliga skador eller döden.



VARNING

Anger att en potentiell fara föreligger som kan leda till skador.



FÖRSIKTIG

Anger att vederbörande driftprocedur, handlingar osv. kan leda till personskador eller fatala skador på maskinen. Vissa Varsamhetsanvisningar anger även att en potentiell fara föreligger som kan leda till allvarliga skador eller döden.



OBSERVERA

Betonar viktiga procedurer, omständigheter, osv.

Symboler



Anger att en viss handling är rätt.



Anger att en viss handling är förbjuden.

Anger säkerhetsföreskrifterna för personer som använder bogpropellern.

Allmänna regler och föreskrifter vad gäller säkerhet och som förhindrar olyckor måste alltid iakttas.

2 Inledning

Dessa monteringsinstruktioner gäller inbyggnad av Vetus bogpropeller och/eller akterpropeller från BOW PRO-serien, typ "BOWA0361" och "BOWA0421".

Kvaliteten på denna inbyggnad är avgörande för bogpropellerns och / eller akterpropeller tillförlitlighet. Nästan alla störningar som uppstår härrör från fel eller inexaktheter vid inbyggnadstillfället. Det är därför av största vikt att fullständigt följa upp och kontrollera de punkter som anges i installationsanvisningarna.

Ändringar som utförs på bogpropeller av användaren upphör tillverkarens ansvar för eventuella skador som kan uppstå.

Beroende på vindfång, undervattens kroppens deplacement och form reagerar varje båt olika på bogpropellerns och/eller akterpropeller tryckkraft.

Den angivna nominella drivkraften kan endast uppnås under ideala omständigheter:

- Se till att batterispänningen är rätt vid användning.
- Installationen utförs i överensstämmelse med de rekommendationer som ges i denna installationsanvisning, särskilt med avseende på:
 - Att batterikablarna är av tillräcklig dimension för att spänningsförlusterna skall bli så låga som möjligt.
 - Det sätt på vilket tunnelröret är monterat i båtens skrov.
 - Gallerstänger i rörets öppningar.
- Detta skall därför endast monteras om det är absolut nödvändigt (vid regelbunden användning i kraftigt förorenat vatten).
- Att gallret är utformat enligt rekommendationerna.



OBSERVERA

Utrymmet där bogpropellern installeras och utrymmet där batteriet installeras måste vara torrt och väl ventilerat.



OBSERVERA

Kontrollera om det möjligtvis finns läckage omedelbart efter det att fartyget har åter satts i trafik.

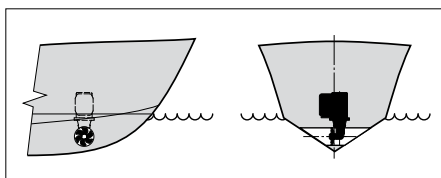
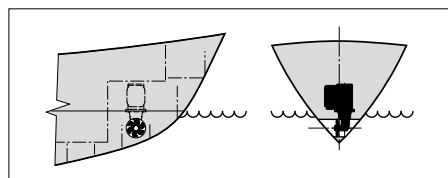
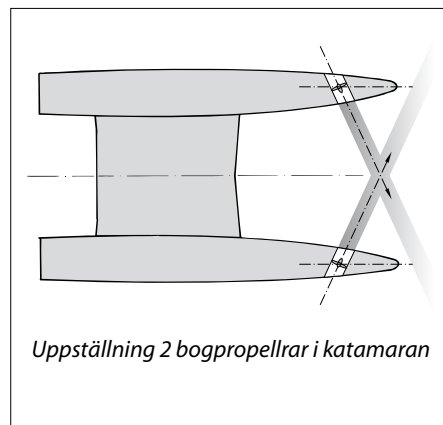
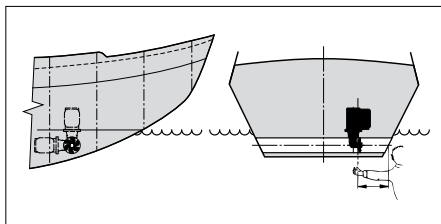
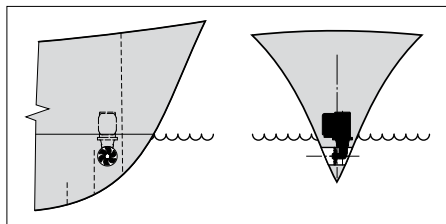


Se till att båtens ägare har tillgång till bruksanvisningen.

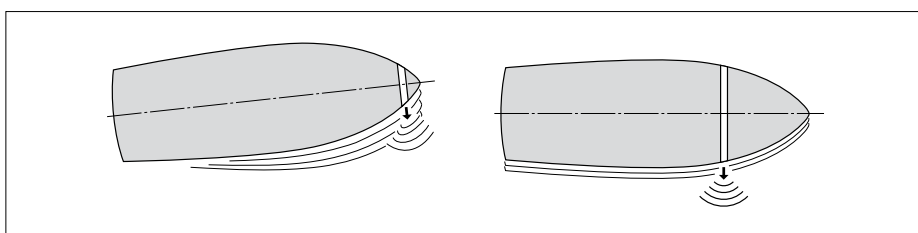
3 Rekommendationer för montering

3.1 Tunnelns placering

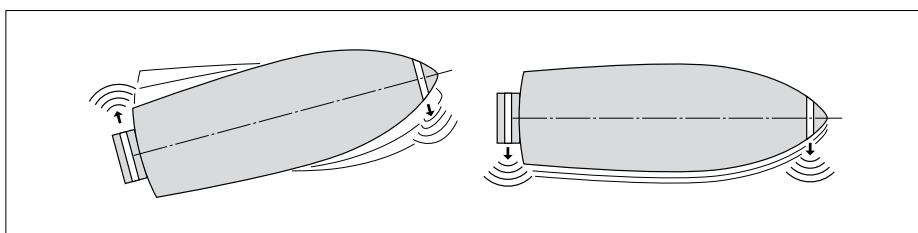
Inbyggnadsexempel.



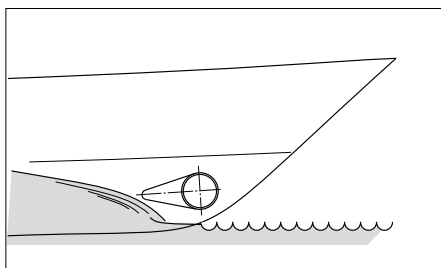
Tunneln placeras så långt fram i båtens för som möjligt för bästa möjliga resultat.



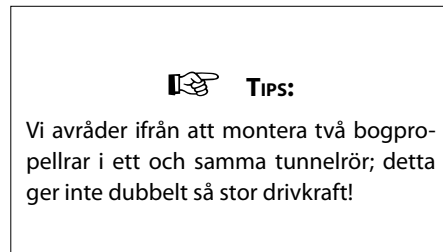
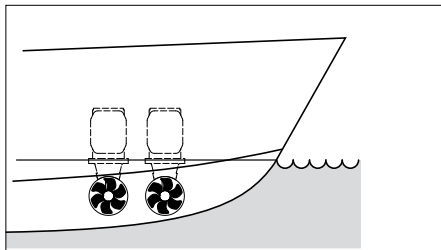
Om det förutom att kontrollera båtens rörelser i fören även är nödvändigt att kontrollera akterskeppets rörelser i sidled kan ytterligare en 'bogpropeller' monteras i båtens akter.



Vid montering i planande båtar skall tunneln om möjligt monteras på en sådan plats att den befinner sig ovanför vattenlinjen vid planing, vilket innebär att den inte längre ger något vattenmotstånd.

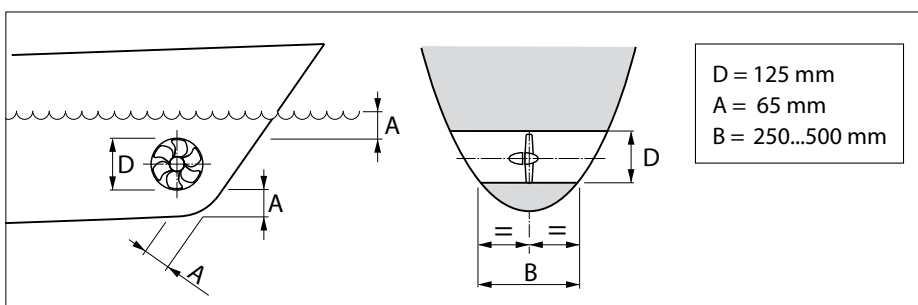


Montering av 2 bogpropellrar bakom varandra för stora båtar. Vid en sådan uppställning är det beroende på väderlek o.s.v. möjligt att använda en av eller båda bogpropellrarna.



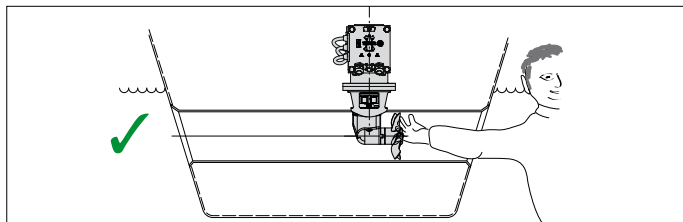
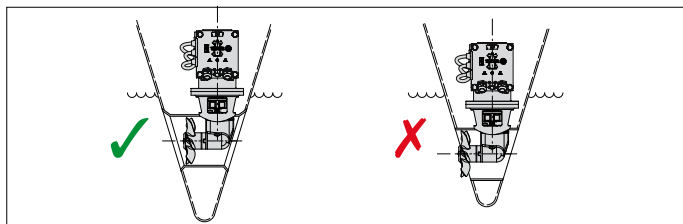
För bästa resultat är det viktigt att ta hänsyn till följande vid val av tunnelrörets placering:

- Mått 'A' som anges i ritningen skall vara minst $0,5 \times D$ (D är rörets diameter).
- Tunnelrörets längd (mått 'B') skall vara $2 \times D$ till $4 \times D$.

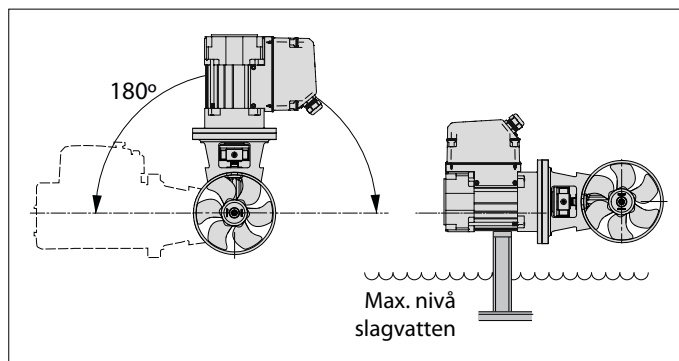


3.2 Bogpropellerns placering i tunnelröret

När bogpropellerns placering i tunneln bestäms är det nödvändigt att se till att propellern INTE sticker ut ur tunneln.



Propellern skall helst sitta i jämnhöjd med båtens centrumlinje, men det måste samtidigt vara möjligt att nå den ifrån sidan av båten.



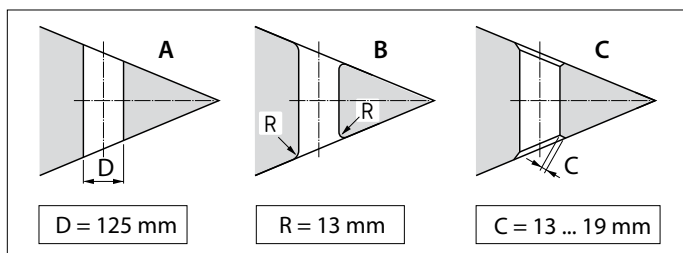
Bogpropellern kan byggas in i olika positioner, från horisontellt till vertikalt.

Om motorn placeras horisontellt är det absolut nödvändigt att stödja den.

Elmotorn skall alltid placeras ovanför slagvattnets maximala nivå.

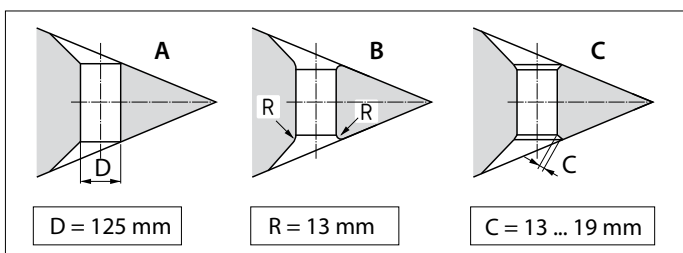
3.3 Tunnelns övergång till båtens skrov

Bästa resultat uppnås med en direkt övergång från tunnelröret till båtens skrov, utan mantel.



- A En direkt övergång till båtens skrov kan göras med en vass kant.
- B Det är emellertid bättre att avrunda övergången med en radie 'R' på ca 0,1 x D.
- C Ett ännu bättre resultat uppnås med fasade ytor 'C' på 0,1 till 0,15 x D.

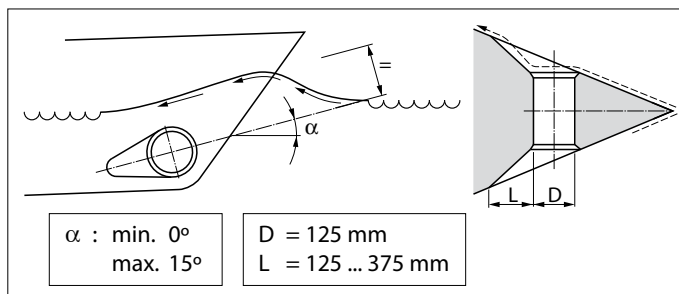
Med en mantel i övergången från tunnelröret till båtens skrov blir motståndet i vattnet större vid normal gång.



- A Övergången med mantel till båtens skrov kan göras skarp.
- B Det är emellertid bättre att avrunda övergången med mantel, med en radie 'R' på ca 0,1 x D.
- C Det bästa är en övergång med en avfasad yta 'C' på 0,1 till 0,15 x D.

TIPS:

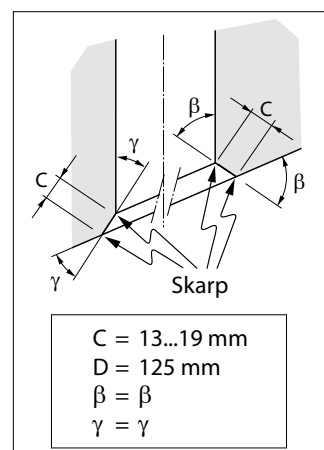
Det sätt på vilket tunnelröret övergår i båtens skrov påverkar i hög grad bogpropellerns drivkraft och vattenmotståndet vid normal gång.



Välj längden 'L' för en mantel mellan 1 x D en 3 x D. En mantel skall placeras på sådan sätt i båtens skrov att mantelns centrumlinje sammanfaller med bogsvällets förväntade utformning.

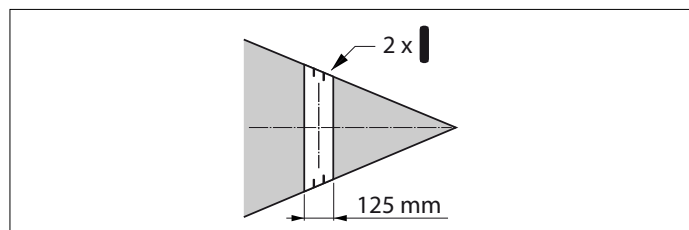
Om övergången från tunnelrör utformas med en avfasad yta skall den utformas enligt ritningen.

Utforma den avfasade ytan (C) 0,1 till 0,15 x D lång och se till att tunnelrörets vinkel mot den fasade ytan är densamma som vinkeln mellan båtens skrov och den fasade ytan.

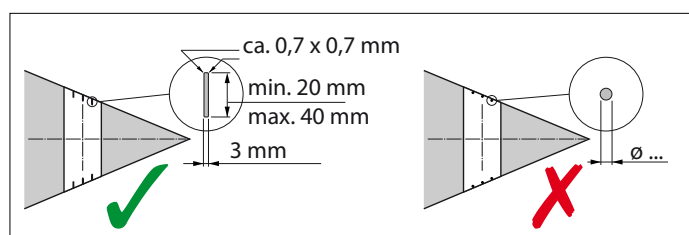


3.4 Gallerstänger i rörets öppningar

Även om drivkraften kan påverkas negativt av detta, kan man välja att skydda propellern med gallerstänger i tunnelrörets öppningar.

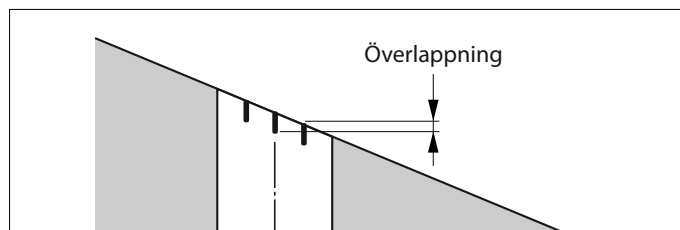


Montera inte fler stänger per öppning än vad som anges på ritningen.

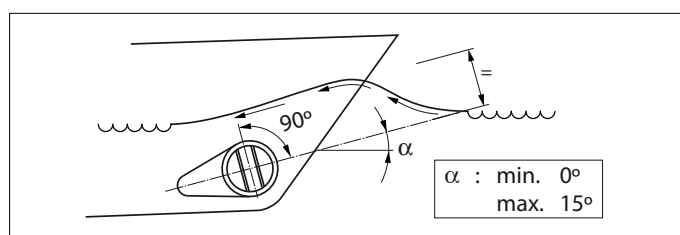


Stängerna ska vara rektangulära i genomskärning. Rundstänger ska inte användas.

För att begränsa de negativa effekterna av detta på drivkraften och på skrovotståndet under normal segling så mycket som möjligt, ska följande beaktas:



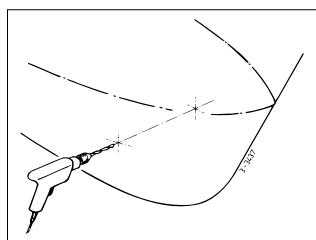
Stängerna ska ha en viss överlappning.



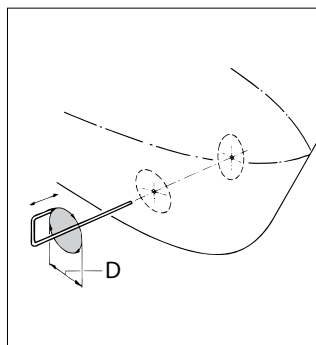
Stängerna ska placeras så att de står lodrätt mot den förväntade vågformen.

3.5 Montering av tunnelröret

Borra 2 hål i båtens skrov, där tunnelns mittlinje skall vara, som stämmer överens med mallredskapets diameter.

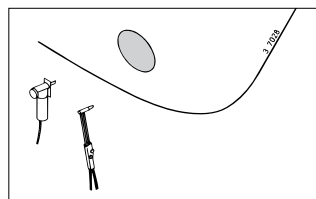


Stick in mallredskapet (tillverkas av användaren) genom de båda förborrade hålen och rita av tunnelrörets yttre diameter på båtens skrov.

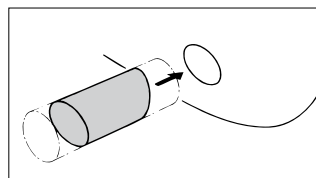


D [mm]		
Staal	Polyester	Aluminium
134	136	-

Gör upp hålen med en lövsåg eller skärbrännare beroende på materialet i båtens skrov.



Montera tunnelröret.



Tunnelrör av polyester:

Harts: Det harts som används för tunnelröret av polyester är isoftalsyra-polyesterharts (Norpol PI 2857).

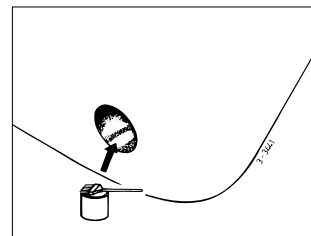
Förbehandling: Rörets utsida måste ruggas upp. Avlägsna all ytbläggning så att glasfiberväven blottas, använd en slipskiva till detta.

Viktigt: Behandla rörets ändar med harts när det har sågats till rätt längd. På så sätt förhindras att det tränger in fukt i materialet.

Laminera: Det första lagret som skall appliceras är ett lager harts. Lägg på en glasfibermatta och impregnera den med harts, upprepa detta tills tillräckligt många lager har applicerats.

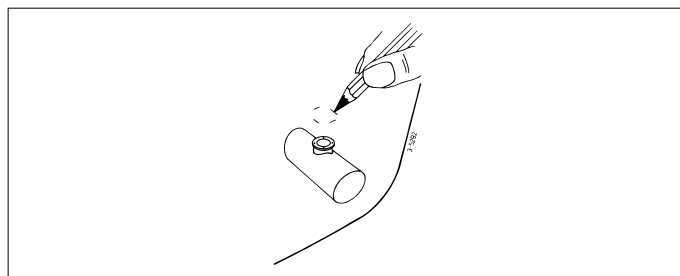
Tunnelrör av polyester skall färdigbearbetas på följande sätt:

- Rugga upp den härdade hartsen/glasfibermattan. Applicera ett lager harts (topcoat).
- Behandla de ytor av röret som kommer i kontakt med vattnet med exempelvis 'epoxyfärg' eller 2-komponents polyuretanfärg.
- Applicera sedan eventuellt bottenfärg.



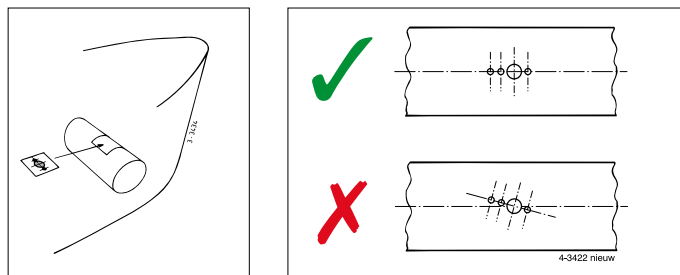
3.6 Att göra hål i tunnelröret

Markera platsen där bogpropellern skall monteras med hjälp av mellanflänsen.



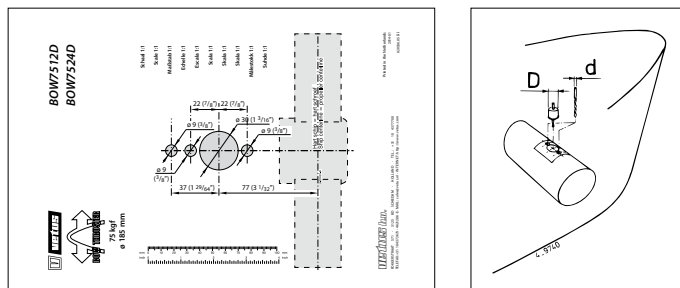
Använd den medföljande borrjiggen för att avgöra rätt plats för de hål som skall borrar upp.

Viktigt: Hålmönstret skall vara exakt i linje med tunnelns centrumlinje.



Se bormallen för storleken på de hål som ska borrar.

Borra upp hålen i tunneln och ta bort eventuell skäggrand.

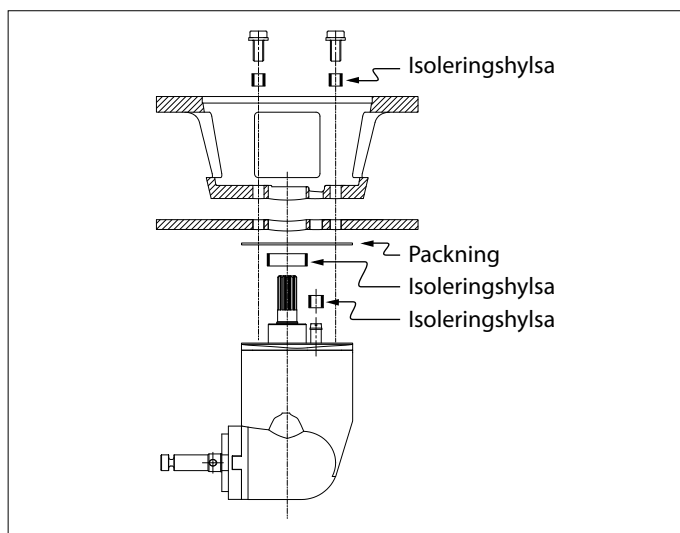


3.7 Bogpropellerns rostskydd

För att förhindra rostangrepp får absolut ingen bottenfärg som innehåller kopparoxid användas.

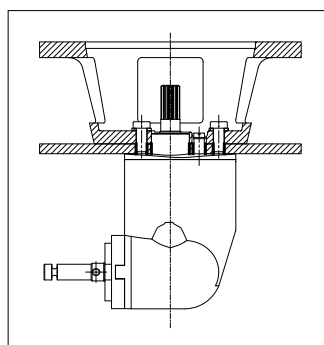
Katodskydd är absolut nödvändiga för att skydda alla metalldelar som befinner sig under vatten.

För att skydda bogpropellerns bakdel mot korrosion har den bakre delen försetts med en zinkanod som standard.



Om ett tunnelrör av stål- eller aluminium används kan korrosionen motverkas genom att fullständigt isolera växelhuset i tunnelröret.

OBS! De medföljande packningarna är inte elektriskt isolerande, och skall därför bytas ut mot ett isolerande material, t.ex. nylon.



4 Montering

4.1 Introduktion

 **Obs!**

Det utrymme där bogpropellerns el-motor monteras samt det utrymme där batteriet placeras skall vara torra och välventilerade.

För huvudmått se ritning sida 141.

Bogpropellen levereras i delar enligt bilden.

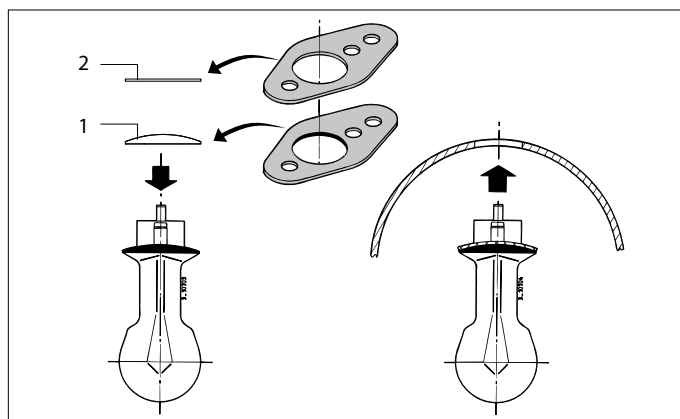


4.2 Montering av växelhuss och mellanfläns

- Se till att plastmellanlägget (1) är placerat på bakstycket.
- För in en packning (2) mellan bakstycke och tunnelrör.
- Lägg på ett tätningsmedel (polyuretan* eller silikon) mellan akterstycke och packning och mellan packning och tunnelrörets vägg.
- Placera akterstycket i hålet i tunnelröret.

Extra packningar är till för att fylla ut akterstycket.

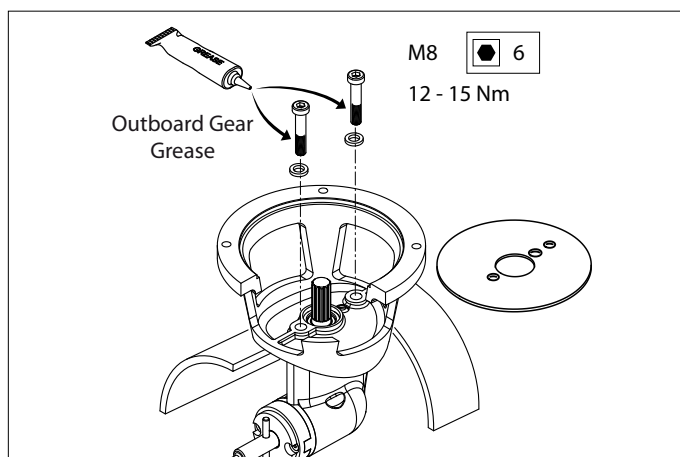
*) t.ex. Sikaflex®-292.



- Fetta in hålet i mellanflänsen och sätt mellanflänsen på plats.
- Fetta in bultarnas gängor med 'växellådsolja för utombordare' innan du monterar dem.

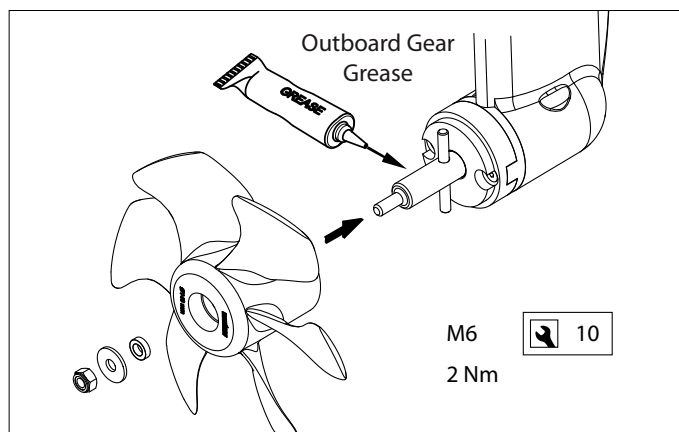
 **Obs!**

Kontrollera omedelbart vid sjösättning att båten inte läcker.

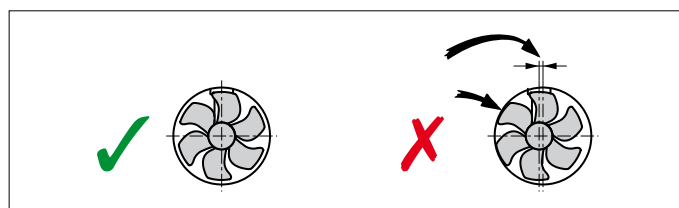


4.3 Slutmontering

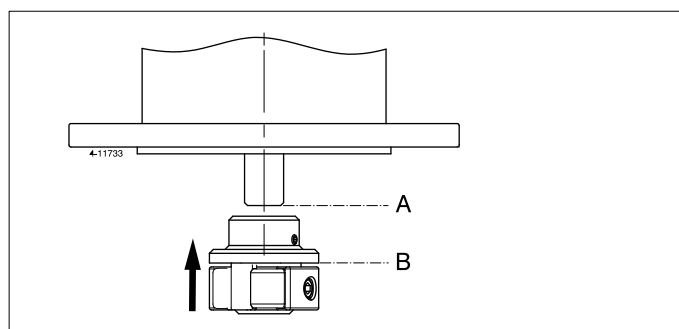
- Fetta in propelleraxeln med 'växellådsolja för utombordare' och montera propellern.



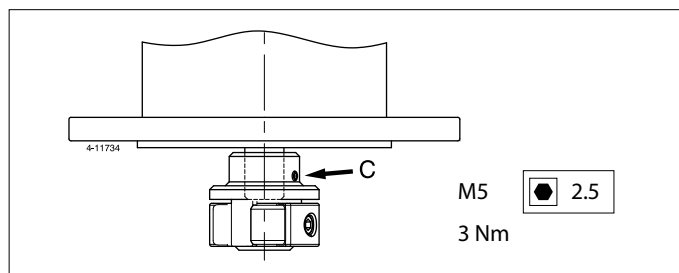
Propellern skall nu ha ett spelrum på minst 1,5 mm runt om hela tunnelväggen.



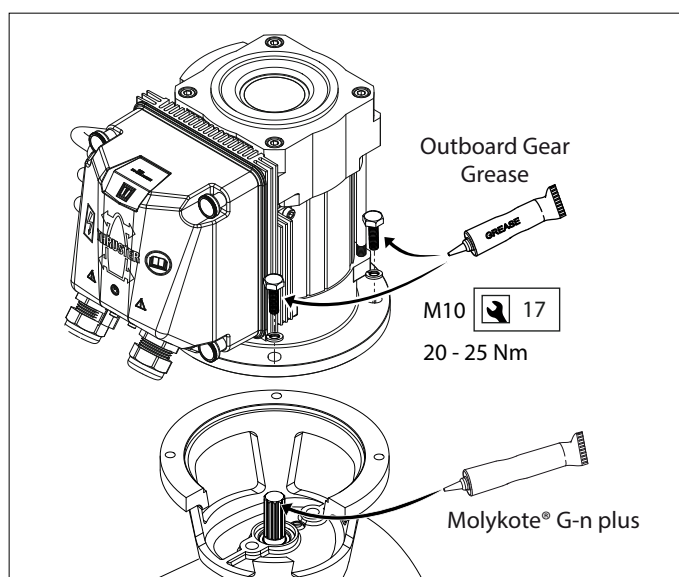
- Skjut den flexibla kopplingen på elmotorns axel, så långt att ändan av motoraxeln (A) sammanfaller med undersidan av flänsen (B).



- Drag åt låsskruven (C).



- Fetta in ingående axeln med monteringsmassa; t.ex.. 'Molykote® G-n plus'.
- Fetta in bultarnas gängor med 'växellådsolja för utombordare' och montera elmotorn på mellanflänsen.
- Snurra på propellern för hand för att kontrollera att den roterar lätt och att elmotorns axel följer med.



5 Elförsörjning

5.1 Val av batteri

Den totala batterikapaciteten måste anpassas efter bogpropellerns storlek, se tabell. Se sida 150 för tillämplig batterikapacitet.

I tabellen anges lägsta batterikapacitet; vid en högre batterikapacitet kommer bogpropellern att prestera ännu bättre!

Vi rekommenderar Vetus underhållsfria båt batterier som finns i följande storlekar: 55 Ah, 70 Ah, 90 Ah, 108 Ah, 120 Ah, 143 Ah, 165 Ah, 200 Ah och 225 Ah.

Vi rekommenderar även att använda separata batterier för varje bogpropeller. Batteriet/batterierna skall placeras så nära bogpropellern som möjligt och drivströmskablar skall vara så korta som möjligt för att förhindra spänningsförluster i långa kablar.

Använd endast batterier av en typ, kapacitet och ett skick som är lämpade för ändamålet.

5.2 Drivströmskablar (batterikablar)

Ledarnas minimala dimension skall anpassas efter bogpropellerns storlek. Spänningsförlusten mellan batteri och bogpropeller får inte uppgå till mer än 10 % av matarspänningen, se tabellen på sidan 150.

I tabellen anges ledarnas minimala dimension; vid en större dimension kommer bogpropellern att prestera ännu bättre!

5.3 Huvudströmbrytare

se sidan 101

Huvudströmbrytaren måste vara utrustad med 'positiv kabel'. Vetus batterikontakt typ BATSW250 är en lämplig sådan kontakt. BATSW250 finns också i en 2-polig version, Vetus Art.nummer BATS-W250T.

5.4 Säkringar

Huvudsäkring 1, se sidan 101

Förutom huvudströmbrytaren och huvudreläet, ska en säkring monteras på den "positiva" kabeln.

Säkringen skyddar bogpropellern från överbelastning och ger ett skydd mot kortslutning för elnätet ombord.

Vi kan också leverera en säkringshållare för alla säkringar, Vetus Art. nummer: ZEHC100.

Se sidan 150 för storleken på säkringen som ska användas.



OBSERVERA



"Slutna" batterier får endast användas om batterierna placeras i samma utrymme som bogpropellern.

Vetus slutna och underhållsfria batterier av typen "SMF" och "AGM" är perfekt lämpade för detta.

Batterier som inte är "slutna" kan avge små mängder explosiv gas under laddning.



Obs!

Den maximala drifttid och drivkraft som anges i de tekniska specifikationerna i monterings- och drifthandboken för din bogpropeller baseras på rekommendationerna för batterikapacitet och batterikablar.



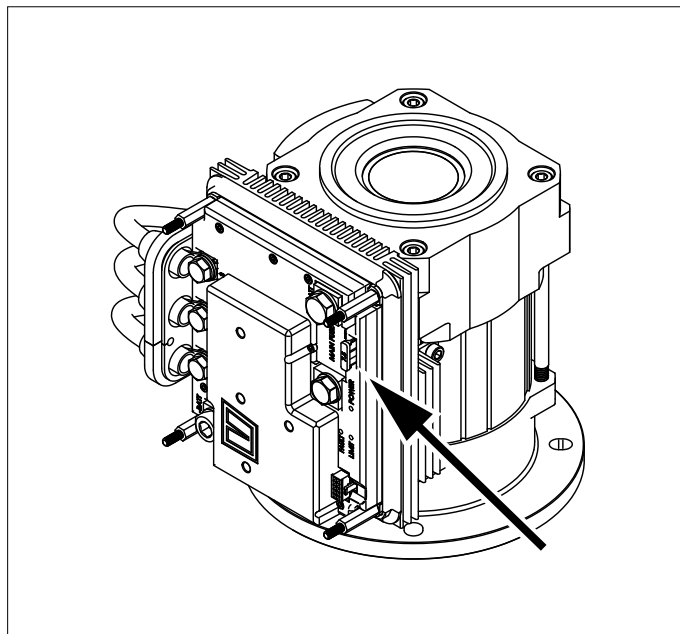
Huvudsäkring 2

I inkopplingsenheten finns det en säkring på styrenheten. Denna säkring måste behållas vid alla tidpunkter.



OBSERVERA

När du byter ut säkringen, ska den nya säkringen vara av samma kapacitet.



5.5 Anslutning av huvudkraftkablarna

Se till att inga andra elektriska delar lossnar vid anslutning av elkablarna.

Kontrollera alla elektriska anslutningar efter 14 dagar. Elektriska delar (som bultar och muttrar) kan lossna till följd av variationer i temperatur.

- Lossa kåpan.
- Dra batterikablarna genom klämbussningarna i kåpan.
- Montera kabelskorna på batterikablarna och anslut kablarna till motorreglaget.



OBSERVERA

Bultarnas vridmoment i motorreglaget är maximalt 16 Nm.

I ritningen visas hur kablarna måste dras för att kunna sätta tillbaka kåpan igen.



OBSERVERA

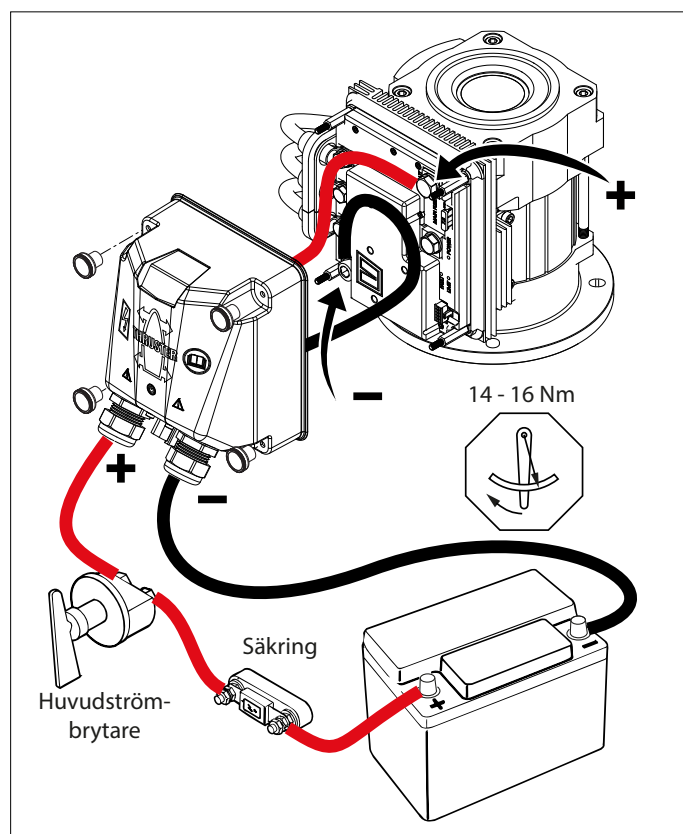
Se avsnitt 6 Konfigurera installationen, innan kåpan sätts tillbaka

- Sätt tillbaka kåpan.



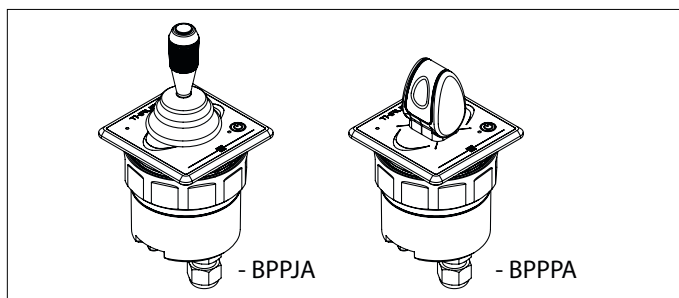
OBSERVERA

Kontrollera att spänningen som anges på motorns typskylt är identisk med fartygets matningsspänning.



5.6 Anslutningskontroll av spänningskablar

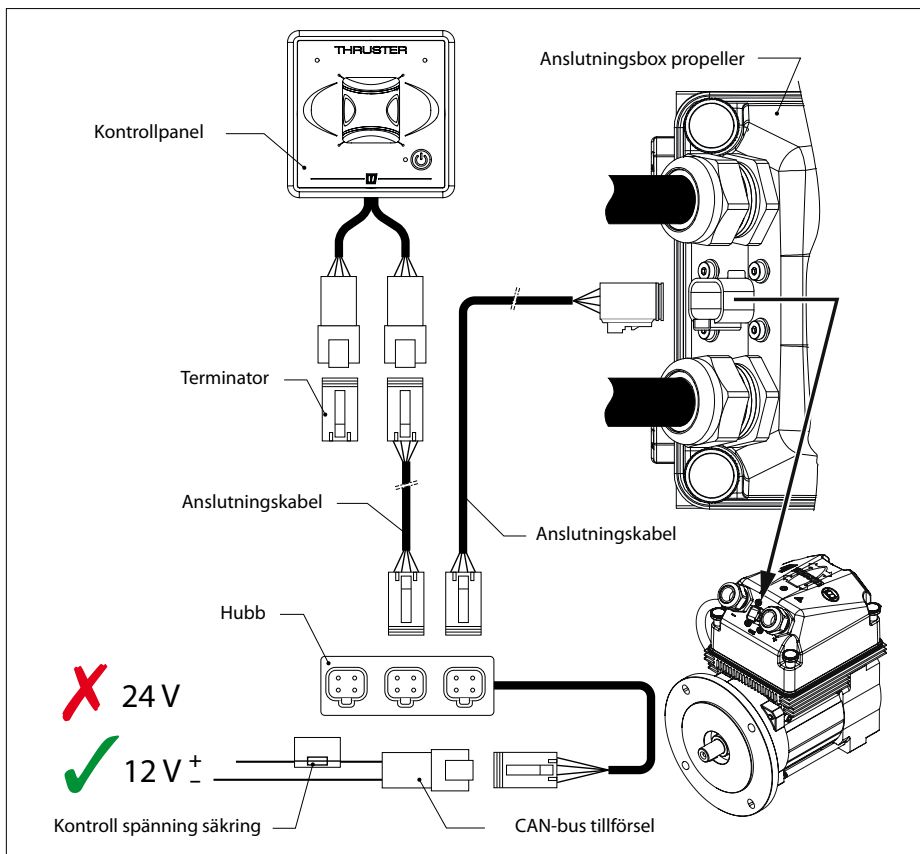
- Montera kontrollpanelen på styrplatsen. Det måste finnas 150 mm fritt utrymme bakom panelen.



- Anslut panelen som visas i diagrammet.
Se diagrammen på sidan 143 om flera paneler ska anslutas.
- Anslut motorns spänningskabelkontroll till kopplingsboxen.
- Anslut hubben till en 12-volts strömförsörjning.

OBSERVERA
Hubben ska anslutas till 12 Volts även med en 24-Volt bogpropeller.

OBSERVERA
CAN-busen är en kedja som bogpropellern och panelerna är anslutna till. I den ena änden av kedjan måste tillförseln anslutas och i den andra änden måste terminatorn anslutas!



6 Konfiguration av installationen

Både paneler och bog/akterpropellern ska konfigureras på rätt sätt.

6.1 Konfiguration av bog- och/eller akterpropeller

Bogpropeller

Om endast en (1) bogpropeller installeras, är konfiguration ej nödvändig.

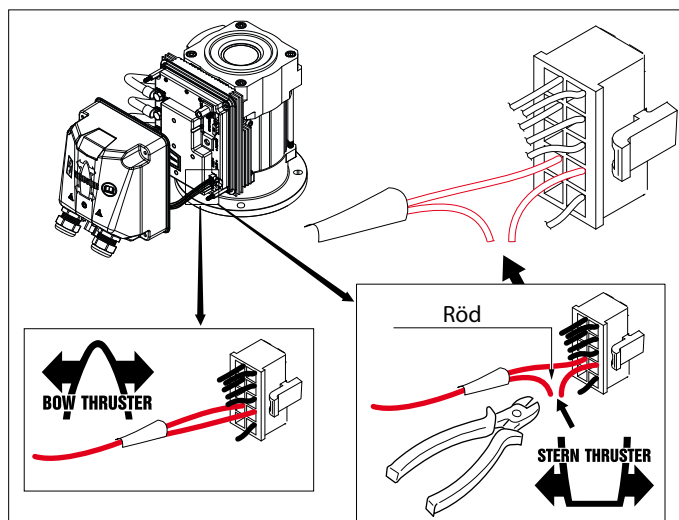
Akterpropeller

Om endast en (1) akterpropeller installeras, är konfiguration ej nödvändig, men vid konfiguration av panelerna måste akterpropellern ses som bogpropeller.

Bogpropeller + akterpropeller

Standardkonfigurationen är avsedd att användas för en bogpropeller. Endast konfigurationen av akterpropeller måste anpassas.

Konfigurera en akterpropeller genom att kapa den röda ledningen så som anges i ritningen.



6.2 Konfiguration av paneler

Om flera paneler installeras behövs konfiguration.

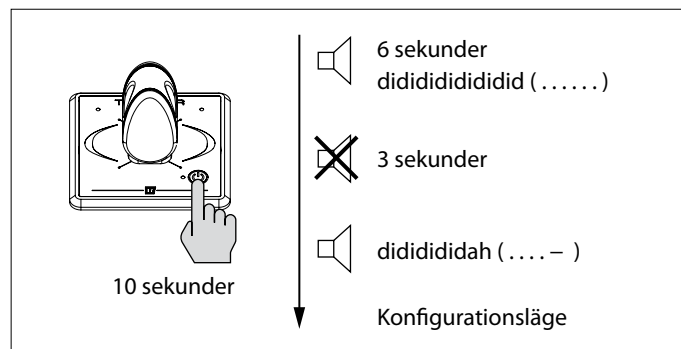
Installationerna som visas måste utföras på varje panel som installeras.

6.3 Sätta panel i konfigurationsläge

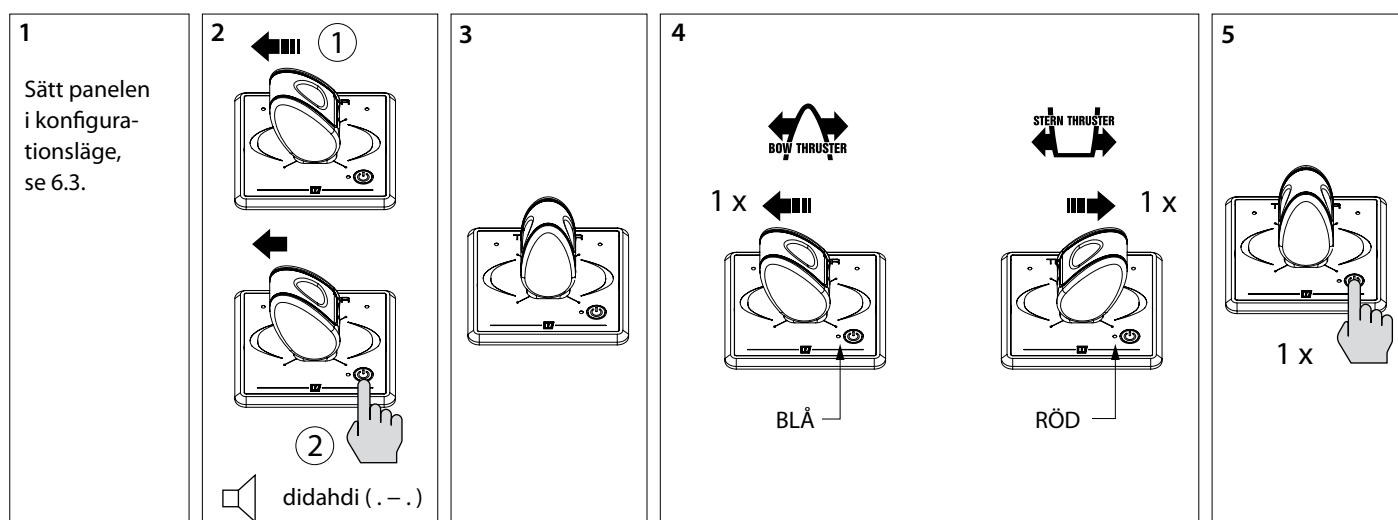
OBS: Panelen måste vara i frånläge (om panelen INTE är i frånläget, tryck först på knappen On/Off en gång för att sätta panelen i frånläge).

- Tryck på knappen On/Off och håll den intryckt i 10 sekunder.

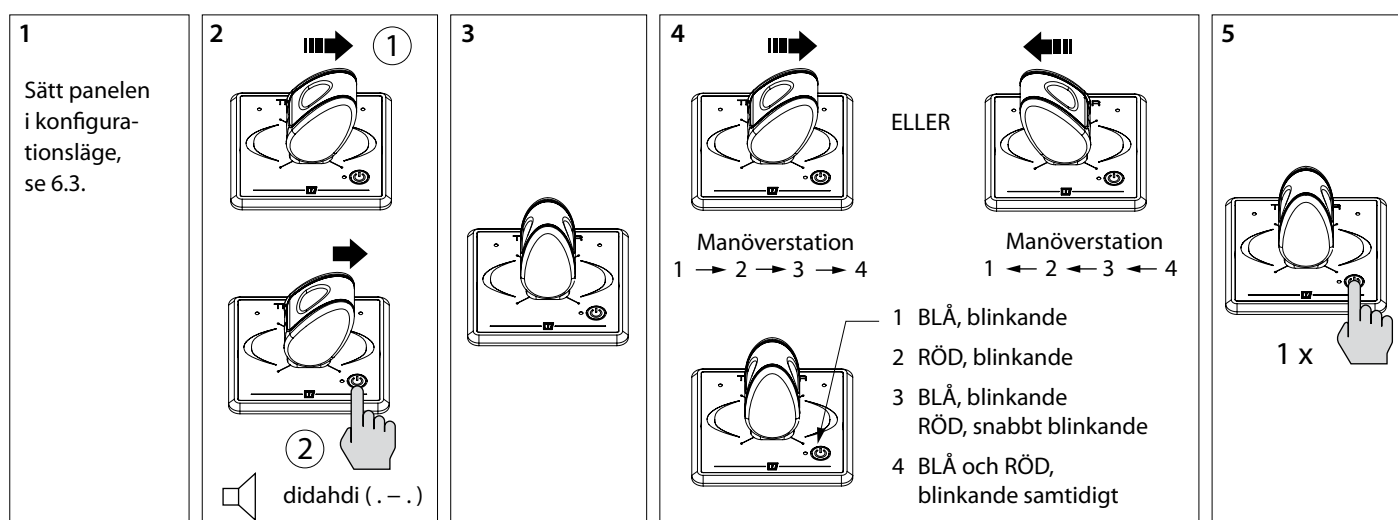
Under de första 6 sekunderna avger summern oavbrutet signalen dididididi..... (.), fortsatt att hålla knappen On/Off intryckt. Efter 10 sekunder, avger summern signalen dididididah (. . . -). Nu är panelen i konfigurationsläge.



6.4 Konfigurera en panel för att styra en bogpropeller eller en akterpropeller



6.5 Konfigurera en panel för manöverstationen där panelen är monterad



OBSERVERA

Med en bog- och akterpropeller panel, tillsammans i en manöverstation, ska manöverstationens nummer vara detsamma.

7 Testkörning

Se anvisningarna i instruktionsboken i '3 Drift' för att aktivera och styra bogpropellern.

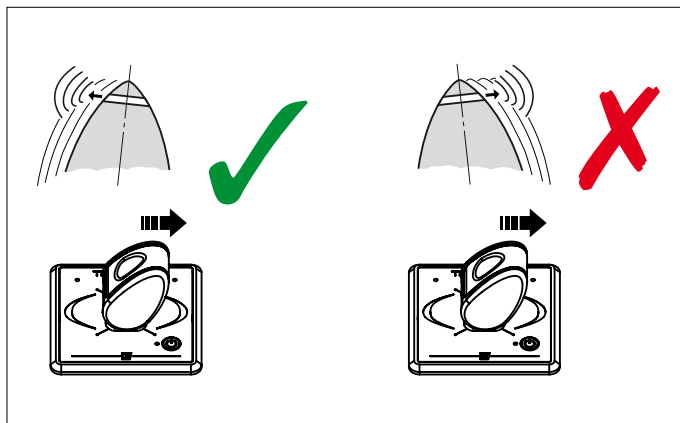


VARNING

Testa inte bogpropellern när båten inte är i vattnet om inte du är övertygad om att alla på befinner sig på ett säkert avstånd från tunnelpropellern.

Om det under testet verkar som om båten förflyttar sig i motsatt riktning till vilket styrspaken flyttas, kan detta anpassas enligt följande.

Handlingarna som visas måste utföras på VARJE panel som installeras.



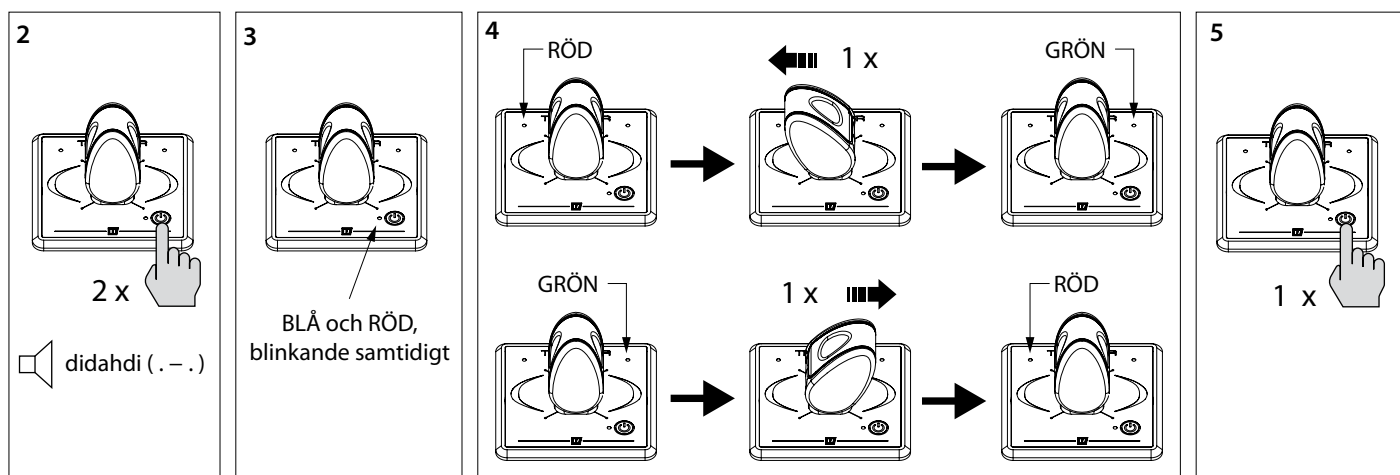
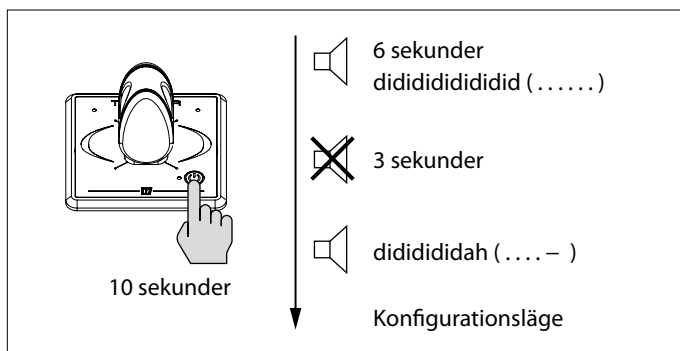
7.1 Ändra riktning på styrpropellern

1 Sätt panelen i konfigurationsläge.

OBS: Panelen måste vara i frånläge (om panelen INTE är i frånläget, tryck först på knappen On/Off en gång för att sätta panelen i frånläge.

- Tryck på knappen On/Off och håll den intryckt i 10 sekunder.

Under de första 6 sekunderna avger summern oavbrutet signalen dididididi..... (.), fortsatt att hålla knappen On/Off intryckt. Efter 10 sekunder, avger summern signalen dididididah (. . . -). Nu är panelen i konfigurationsläge.



Inställningar för riktning av dragkraften har ändrats och kommer att behålla gjord inställning även när matningsspänningen stängts av.

1 Sikkerhet

Advarsler

I denne håndboken brukes følgende advarsler i forbindelse med sikkerhet:



FARE

Angir at det finnes en stor potensiell fare som kan medføre alvorlig personskade eller død.



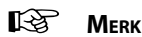
ADVARSEL

Angir at det finnes en potensiell fare som kan medføre personskade.



FORSIKTIG

Angir at de pågjeldende håndteringsprosedyrene, handlingene, osv., kan medføre personskade eller alvorlig maskinskade. Noen FORSIKTIG-advarsler angir dessuten at det finnes en potensiell fare som kan medføre alvorlig personskade eller død.



MERK

Understreker viktige prosedyrer, omstendigheter, osv.

Symbolen



Angir at den pågjeldende handlingen må utføres.



Angir at en viss handling er forbudt.

Overfører sikkerhetsinstruksene til andre personer som håndterer baugpropellen.

Generelle regler og lover i forbindelse med sikkerhet og til forebygging av ulykker skal overholdes.

2 Innledning

Denne installasjonsinstruksen gir retningslinjer for innbyggingen av Vetus-baugpropell og/eller akterthruster fra BOW PRO-serien, type 'BOWA0361' og 'BOWA0421'.

Kvaliteten på innbyggingen er avgjørende for baugpropellens og/eller akterthruster pålitelighet. Nesten alle funksjonsfeil som opptrer kan henledes til feil eller unøyaktigheter ved innbyggingen. Derfor er det svært viktig å følge opp de nevnte punktene og kontrollere dem nøyaktig mens innbyggingen pågår.

Endringer gjort på baugthruster av brukeren vil ugyldiggjøre garantien fra produsenten for skader som kan oppstå.

Alt etter vindforhold, fortrengt vannmengde og formen på skipsskroget under vann, vil den avgitte skyvkraften til baugpropellen og/eller akterthruster føre til ulike resultater for hvert enkelt skip.

Den nominalt oppgitte skyvkraften er kun oppnåelig under optimale forhold:

- Sørg for riktig batterispenning under bruk.
 - Installasjonen er utført i henhold til anbefalingene gitt i denne installasjonsguiden, med særlig hensyn til:
 - Tilstrekkelig stor ledningdiameter på batterikablene, for på den måten å redusere spenningstapet til et minimum.
 - Måten tunnelrøret er koplet til skipsskroget på.
 - Stenger i tunnelrøråpningen.
- Disse stengene kun er plassert der hvis dette er absolutt nødvendig (hvis man regelmessig ferdes i sterkt forurensede farvann).
- Disse stengene er utført i henhold til anbefalingene.



MERK

Stedet hvor baugpropellen installeres og stedet hvor batteriet installeres skal være tørt og godt ventilert.



MERK

Sjekk for lekkasjer øyeblikkelig skipet returnerer til vannet.

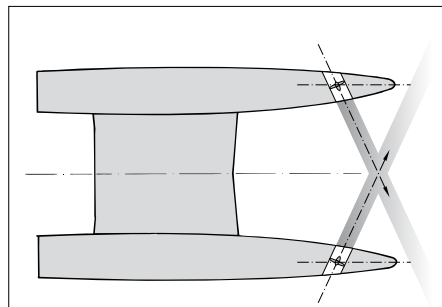
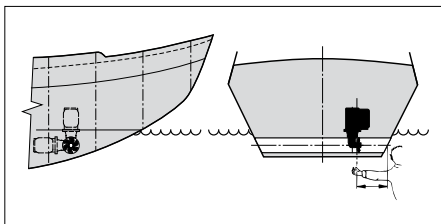
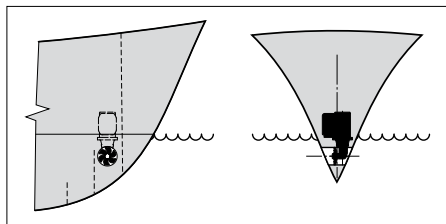


Sørg for at skipets eier kan disponere over bruksanvisningen.

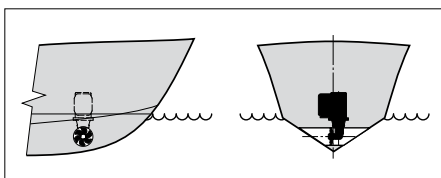
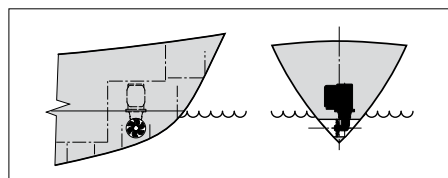
3 Anbefalinger for installasjon

3.1 Plassering av tunnelrøret

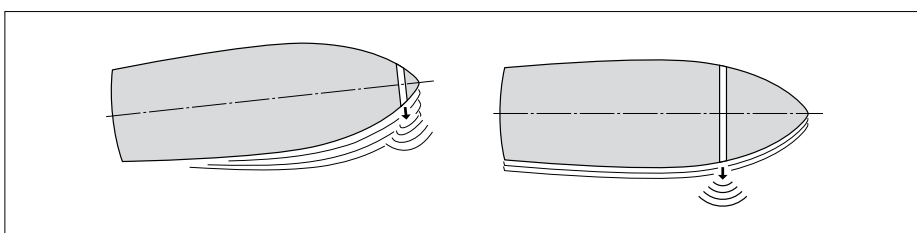
Et par monteringsseksempler.



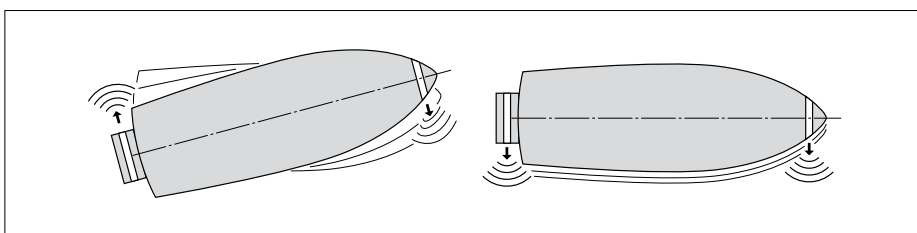
Oppstilling 2 – baugpropeller i katamaran



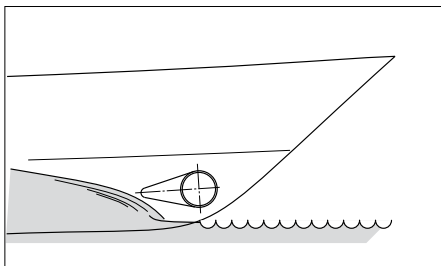
For å oppnå en optimalt resultat, må tunnelrøret plasseres så langt foran i skipet som mulig.



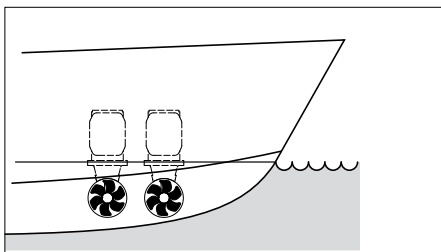
Hvis ikke bare skipsbaugens bevegelser, men også hekkens bevegelser til siden må kunne kontrolleres, kan det også installeres en 'baug'propell på høyde med akterskipet.



Ved et planende skip plasseres tunnelen, om mulig, slik at denne kommer over vannet når skipet planer. Det er da ikke lenger snakk om noen motstand.



Installasjon av 2 baugpropeller bak hverandre på større skip. Ved denne plasseringen kan, alt etter hvordan bl.a. værforholdene er, én eller begge baugpropeller brukes.

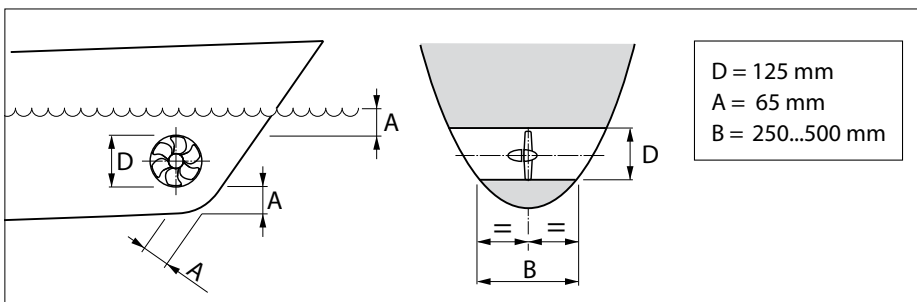


TIPS:

Vi fraråder at man installerer 2 baugpropeller i ett og samme (1) tunnelrør. På denne måten oppnår man nemlig ikke en fordobling av skyvekraften!

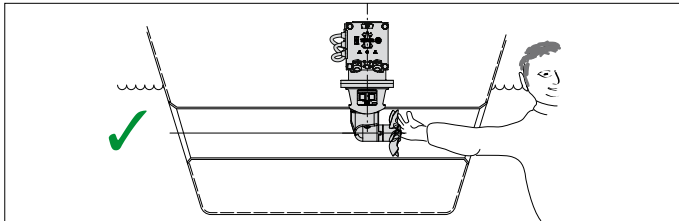
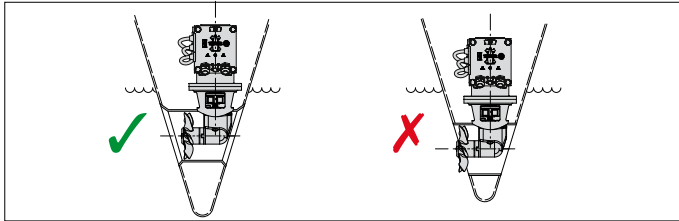
Når man skal velge hvilken posisjon tunnelrøret skal plasseres i, må man for et optimalt resultat ta hensyn til følgende faktorer:

- Målet A som oppgis på tegningen må være minst $0,5 \times D$ (D er diameteren på røret).
- Lengden på tunnelrøret (mål B) må være $2 \times D$ til $4 \times D$.

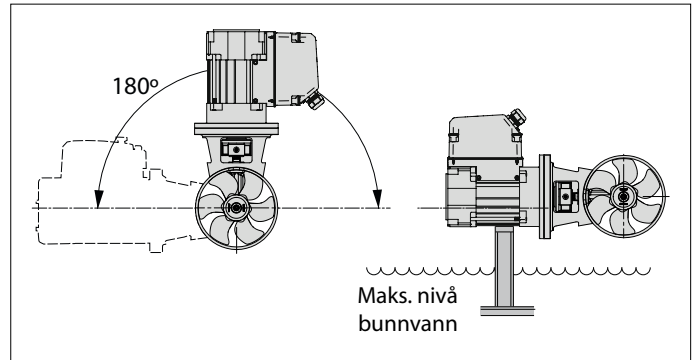


3.2 Plassering av baugpropellen i tunnelrøret

Når man skal bestemme hvor i tunnelrøret baugpropellen skal plasseres, må man ta hensyn til det faktum at propellen IKKE må stikke ut av tunnelrøret.



Propellen må helst befinne seg på skipets midtlinje, men må likevel alltid kunne nås utenfra.



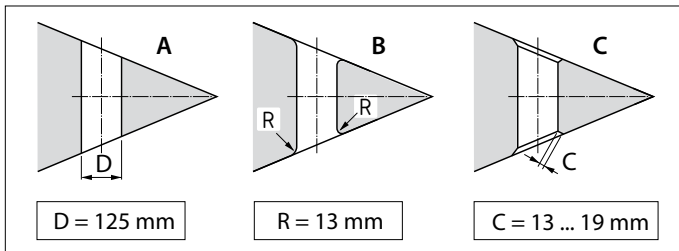
Baugpropellen kan bygges inn i ulike stillinger, fra vannrett til loddrett oppover.

Hvis motoren plasseres vannrett, er det absolutt nødvendig med ekstra støtte.

Elektromotoren må hele tiden befinne seg over det høyeste nivået på bunnvannet.

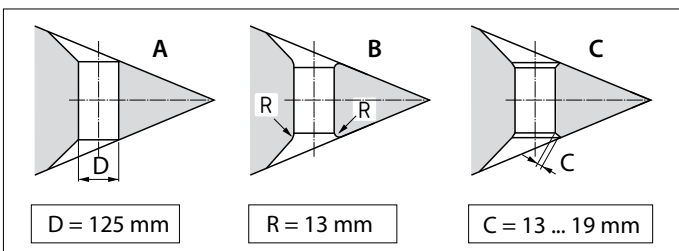
3.3 Overgang fra tunnelrør til skipsskrog

Med en direkte overgang fra tunnelrøret til skipsskroget, uten skjell [Eng. fairing], oppnår man temmelig gode resultater.



- A En direkte overgang til skipsskroget kan gjøres skarp.
- B Det er imidlertid bedre å runde av overgangen med en radius 'R' på ca. 0,1 x D.
- C Enda bedre er det å benytte skrå sider 'C' på mellom 0,1 og 0,15 x D.

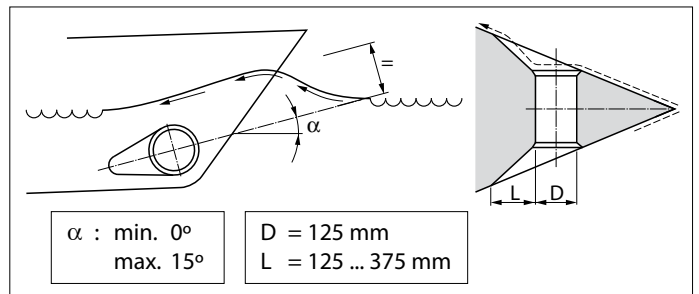
Ved bruk av et skjell i overgangen fra tunnelrøret til skipsskroget, oppnår man en lavere skrogmotstand når skipet går som vanlig.



- A Overgangen med skjell på skipsskroget kan gjøres skarp.
- B Det er imidlertid bedre å runde av overgangen med en radius 'R' på ca. 0,1 x D.
- C Det beste er en overgang med skjell, med en skrå side 'C' på 0,1 à 0,15 x D.

TIPS:

Måten tunnelrøret går over i skipsskroget på har stor innflytelse på hvilken skyvkraft baugpropellen har og på skrogmotstanden når skipet går som vanlig.

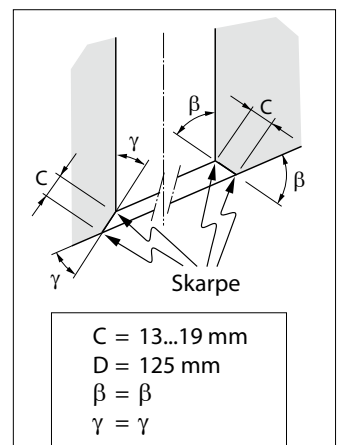


Velg lengden 'L' til skjell på mellom 1 x D og 3 x D.

Et skjell må inngå i skipsskroget på en slik måte at midtlinjen på skjellet faller sammen med den forventede formen på baugbølgen.

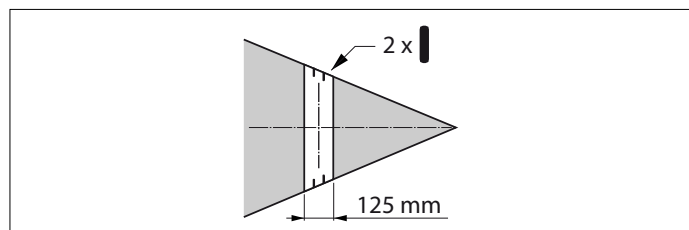
Hvis overgangen fra tunnelrør til skipsskrog utføres med en skrå side, må denne utføres i henhold til tegningen.

Lag den skrå siden (C) 0,1 til 0,15 x D lang og pass på at vinkelen til tunnelrøret i forhold til den skrå siden er den samme som vinkelen mellom skipsskroget og den skrå siden.

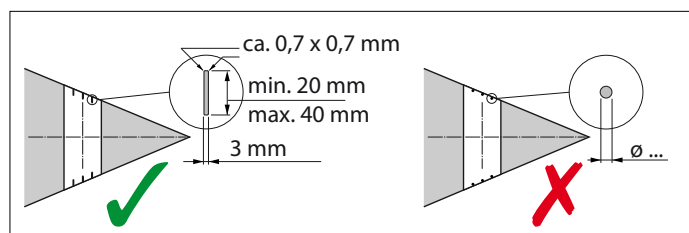


3.4 Stenger i tunnelrøråpningen

Selv om dette kan ha negative følger for skyvkraften, kan det anbringes stenger i åpningene på tunnelrøret for å beskytte propellen.

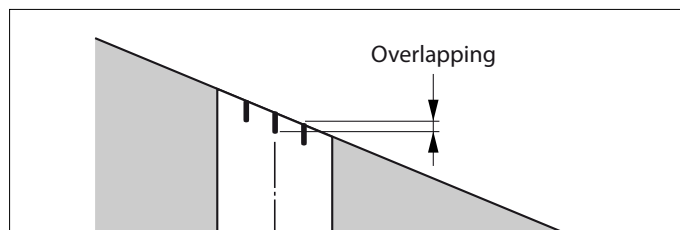


Ikke sett i flere spindler pr. åpning enn det som er angitt på tegningen.

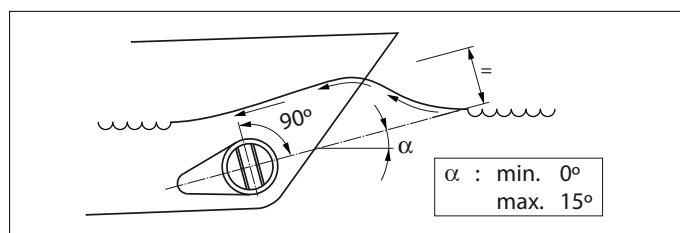


Spindlene skal ha et rektangulært gjennomsnitt. Ikke bruk runde spindler.

For å begrense den skadelige effekten av dette på drivkraften og på skrogmotstanden under vanlig seiling så godt som mulig skal følgende tas i betraktning:



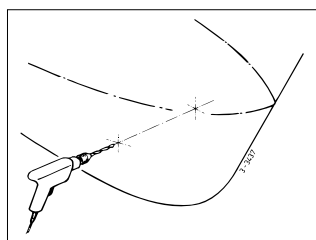
Spindlene skal ha en viss overlapping.



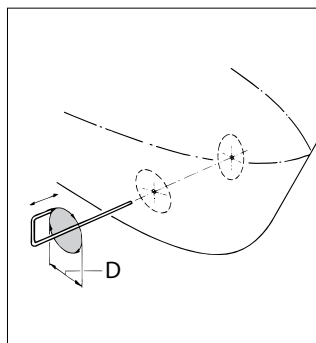
Spindlene skal stilles opp slik at de står loddrett på bølgeformen som forventet.

3.5 Installering av tunnelrøret

Bor 2 huller i skipsskroget på det stedet hvor midtlinjen på tunnelrøret må komme. Disse må være i samsvar med diameteren til markeringsredskapen.

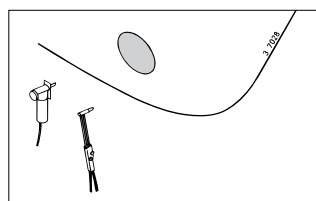


Stikk markeringsredskapen (som man lager selv) gjennom begge hullene som allerede er boret ut, og tegn omkretsen av den ytre tunnelrør-diameteren på skroget.

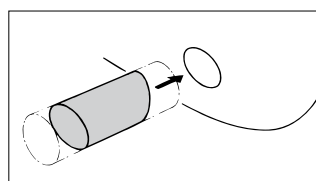


D [mm]		
Staal	Polyester	Aluminium
134	136	-

Skjær ut hullene ved hjelp av en deкупørsag eller en skjærebrenner, alt etter hvilket materiale skipsskroget er laget av.



Monter tunnelrøret.



Polyester tunnelrør:

Harpiks: Til polyester-tunnelrøret anvendes isoftalsyre-polyesterharpiks (Norpol PI 2857).

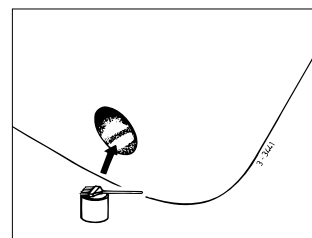
Forbehandling: Utsiden av røret må gjøres ru. Fjern hele topplaget helt ned til glassfiberen. Bruk en slipeskive til dette.

Viktig: Rørendene må behandles med harpiks etter at disse har blitt sagt i riktig lengde. På den måten unngår man at fuktighet kan trenge inn i materialet.

Laminering: Påfør et lag med harpiks som første lag. Legg på en glassfibermatte og impregner denne med harpiks. Gjenta dette til det er bygd opp en tilstrekkelig antall med lag.

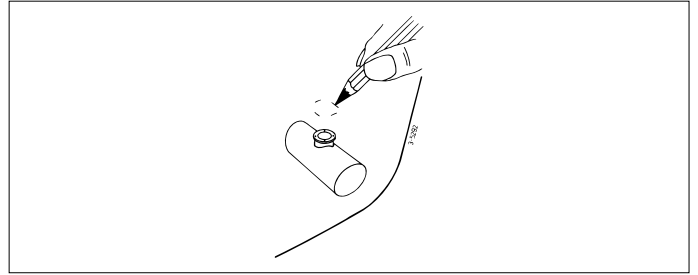
Et tunnelrør av polyester må behandles på følgende måte:

- Gjør den herdede harpiksen/glassfibermatte ru. Påfør et lag med harpiks (topcoat).
- Deretter behandles den siden av røret som kommer i kontakt med vann med f.eks. 'epoxymaling' eller 2-komponent polyuretanmaling.
- Påfør deretter eventuelt en antifouling.



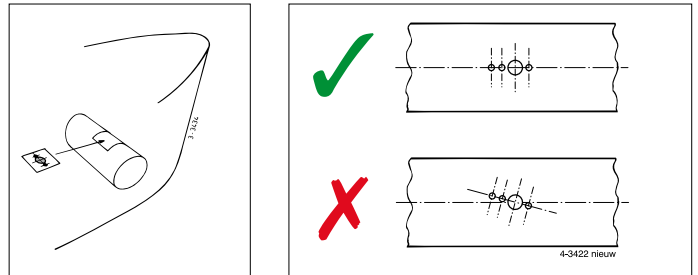
3.6 Boring av hullene i tunnelrøret

Marker ved hjelp av mellomflensen det stedet hvor baugpropellen skal monteres.



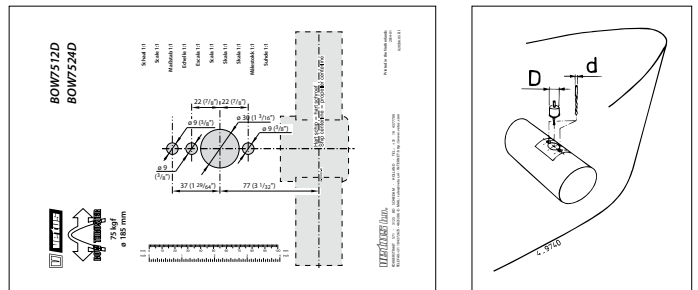
Bruk den medsendte boresjablonen for å fastslå nøyaktig hvor hullene skal bores.

Viktig: Hullmønsteret må befinne seg akkurat på midtlinjen av tunnelrøret.



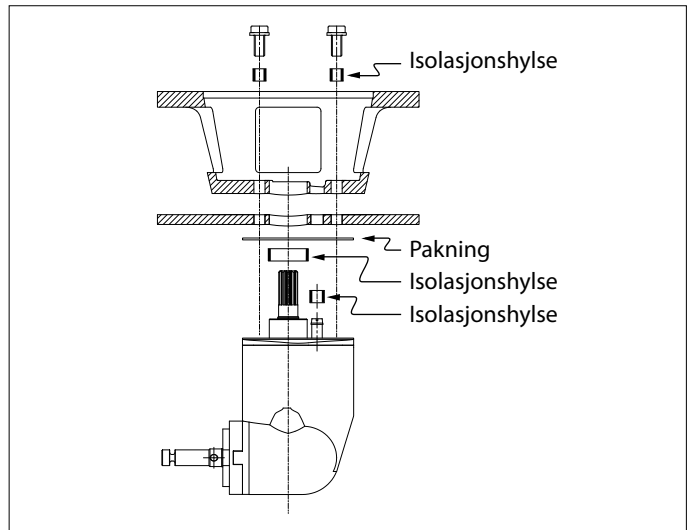
Bruk boresjablonen for målene til hullene som skal bores.

Bor hullene i tunnelrøret og fjern alle ujevnheter i kantene.



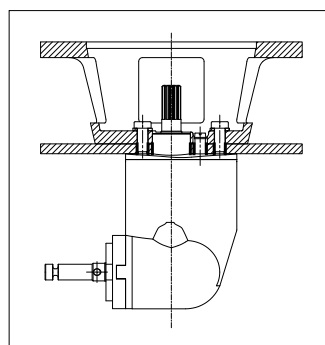
3.7 Beskyttelse av baugpropellen mot korrosjon

For å forhindre at de oppstår korrosjonsproblemer må det absolutt ikke benyttes antifouling som inneholder kopperoksid. Katodisk beskyttelse er absolutt nødvendig for konserveringen av alle metalldele som befinner seg under vannlinjen. For å beskytte baugpropellens endestykke mot korrosjon er endestykket allerede utstyrt med en sinkanode.



Ved et tunnelrør av stål eller aluminium kan man redusere korrosjonsdannelsen ved å sørge for at halestykket er helt isolert i tunnelrøret.

N.B. De medsendte pakningene gir ingen elektrisk isolering og må erstattes av isolasjonsmateriale, f.eks. nylonplate.



4 Innbygging

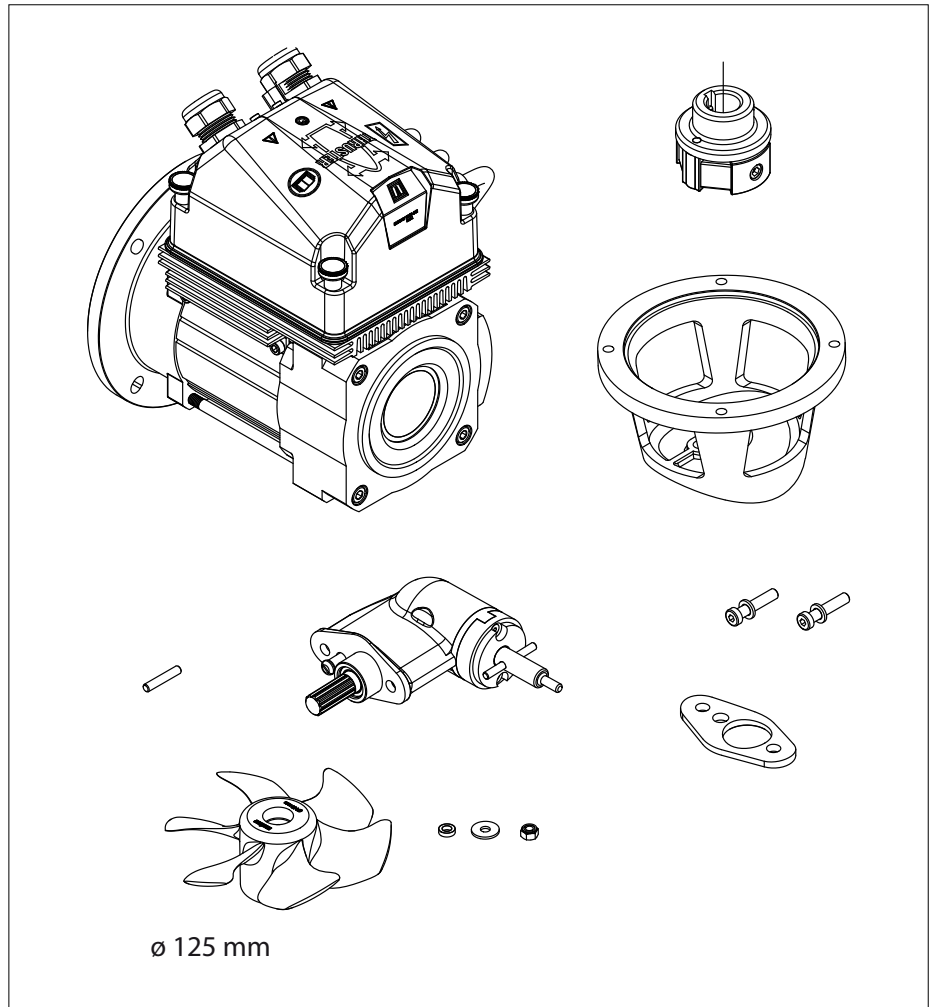
4.1 Introduksjon

 **Obs!**

Lokalet hvor elektromotoren til baugpropellen oppbevares og lokalet hvor batteriet oppbevares må være tørt og godt ventilert.

For viktigste mål se tegn. s. 141.

Baugpropellen leveres i deler som vist.

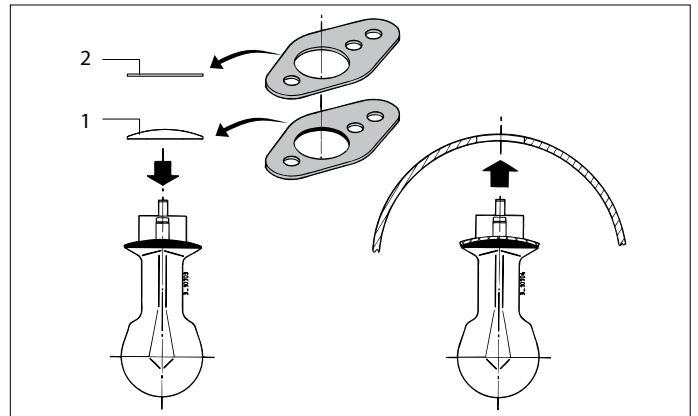


4.2 Montering av halestykke og mellomflens

- Sett mellomlegget av plast (1) på halestykket.
- Sett én pakning (2) mellom halestykket og tunnelrøret.
- Påfør et tetningsmiddel (polyuretan* eller silikoner) mellom halestykket og pakningen og mellom pakningen og tunnelrørveggen.
- Sett halestykket i åpningen i tunnelrøret.

Ekstra pakninger brukes for å fylle ut halestykket.

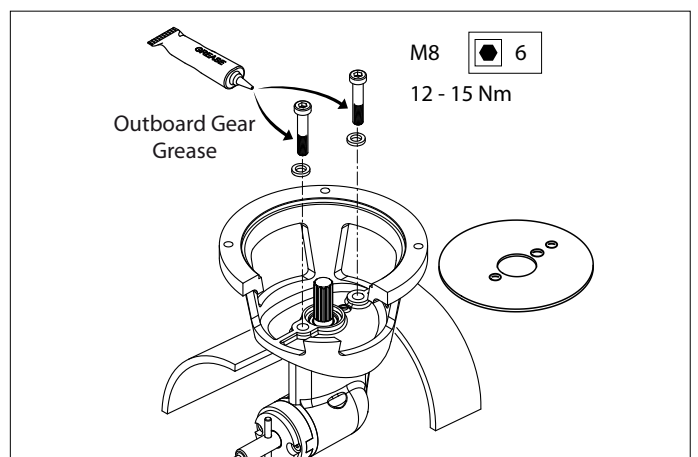
*) f.eks. Sikaflex®-292.



- Smør fett i hullet på mellomflensen og sett mellomflensen på plass, smør inn gjengene på skruene med 'outboard gear grease' før disse monteres.

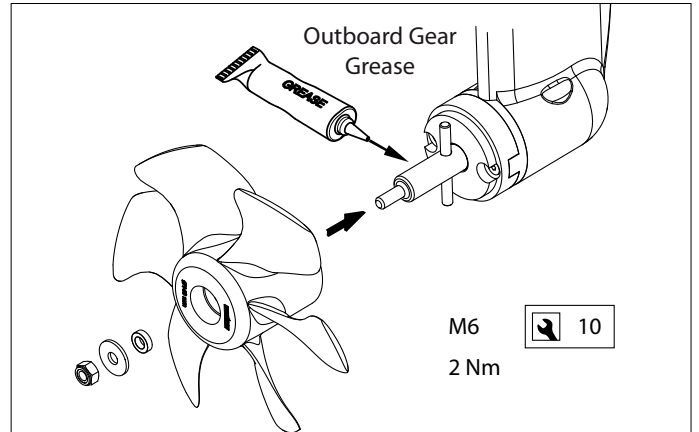
 **Obs!**

Kontroller umiddelbart at skipet ikke lekker etter at det har blitt sjøsatt.

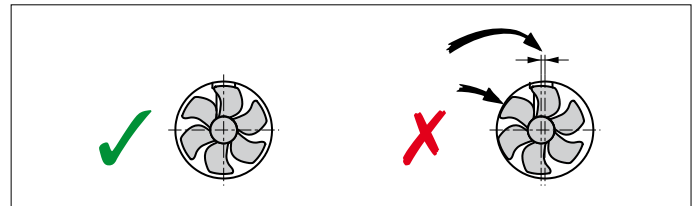


4.3 Sluttmontasje

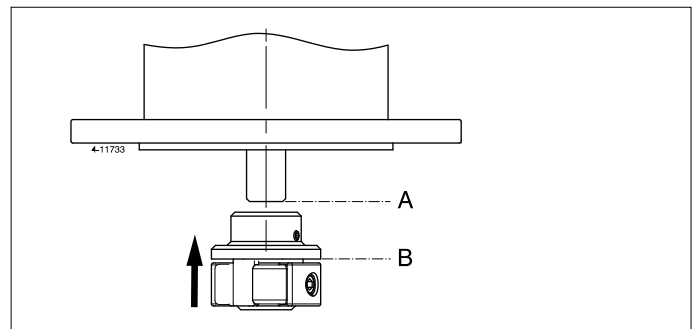
- Smør inn propellakselen med 'outboard gear grease' og monter propellen.



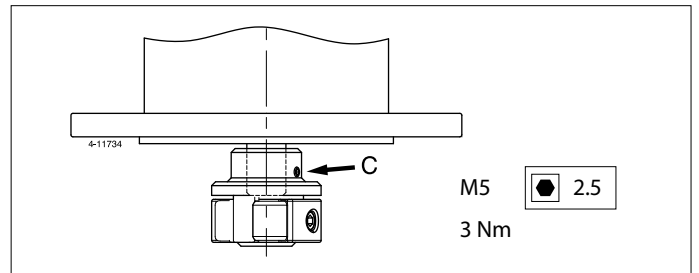
Propellen må nå ha en klaring på alle sider i forhold til tunnelrørveggen på minst 1,5 mm.



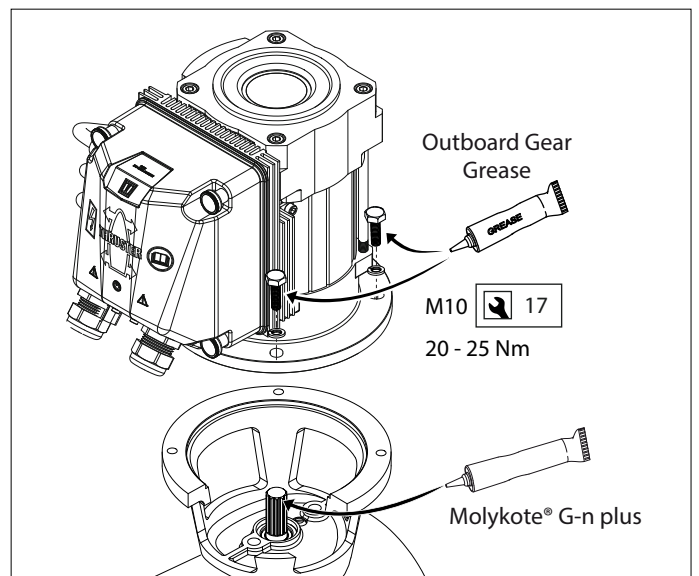
- Skyv den fleksible koplingen så langt inn på akselen til elektromotoren at enden av akselen (A) og undersiden av flensen (B) faller sammen.



- Skru til låseskruen (C).



- Fett den inngående akselen med monteringspasta; f.eks. 'Molykote® G-n plus'.
- Smør inn gjengene på skruene med 'outboard gear grease' og monter elektromotoren på mellomflensen.
- Drei propellen rundt for hånd for å kontrollere at den går lett rundt og at akselen på elektromotoren tas med.



5 Strømforsyning

5.1 Valg av batteri

Den totale batterikapasiteten må være tilpasset størrelsen på baugpropellen, se tabell . Se side 150 for gjeldende batterikapasitet.

I tabellen oppgis minimal batterikapasitet; ved større batterikapasitet vil baugpropellen prestere enda bedre!

Vi anbefaler Vetus vedlikeholdsfrie skipsbatterier. Disse leveres i følgende størrelser : 55 Ah, 70 Ah, 90, Ah, 108 Ah, 120 Ah, 143 Ah, 165 Ah, 200 Ah og 225 Ah.

Vi anbefaler dessuten at man bruker et eget batteri eller egne batterier til hver enkelt baugpropell. Batteriet/batteriene kan da plasseres så tett inntil baugpropellen som mulig. Hovedstrømkablene kan da være korte og man unngår det spenningsstap som er forbundet med lange kabler.

Bruk alltid batterier hvor typen og kapasiteten er i overensstemmelse med bruken.

5.2 Hovedstrømkabler (batterikabler)

Den minimale ledningdiameteren må være tilpasset størrelsen på baugpropellen og spenningsstapet mellom batteriene og baugpropellen må ikke være større enn 10% av matespenningen, konsulter tabellen på side 150.

I tabellen oppgis den minimale ledningdiameteren; ved en større ledningdiameter vil baugpropellen prestere enda bedre!

5.3 Hovedbryter

se sider 113

Hovedbryteren må festes på den "positive ledningen". Vetus-batteriets brytertype BATSW250 er en passende bryter. BATSW250 er også passende i en 2-pol versjon, Vetus art. kode BATSW250T.

5.4 Sikringer

Hovedsikring 1, se sider 113

I tillegg til hovedbryteren og hovedreléet, en sikring må være på den "positive" kabelen.

Sikringen vil beskytte baugthrusteren fra å overbelastning og tilbyr kortslutningsbeskyttelse for ombord strømnnett.

Vi kan også levere en sikringsholder for alle sikringene, Vetus art. kode: ZEH100.

Se side 150 for informasjon om størrelsen på sikringen.



Bruk kun 'lukkede' batterier hvis batteriene settes i samme rom som baugpropellen.

De lukkede vedlikeholdsfrie Vetus-batteri av type 'SMF' og 'AGM' er spesielt velegnet til dette formålet.

Batterier som ikke er 'lukket' kan produsere små mengder eksplosiv gass under oppladningen.



Den maksimale brukstiden og drivkraften som er spesifisert i de tekniske opplysningene i installasjons- og bruksanvisningen til din baugpropell er basert på de anbefalte batterikapasitetene og batteritilkoplingskablene.

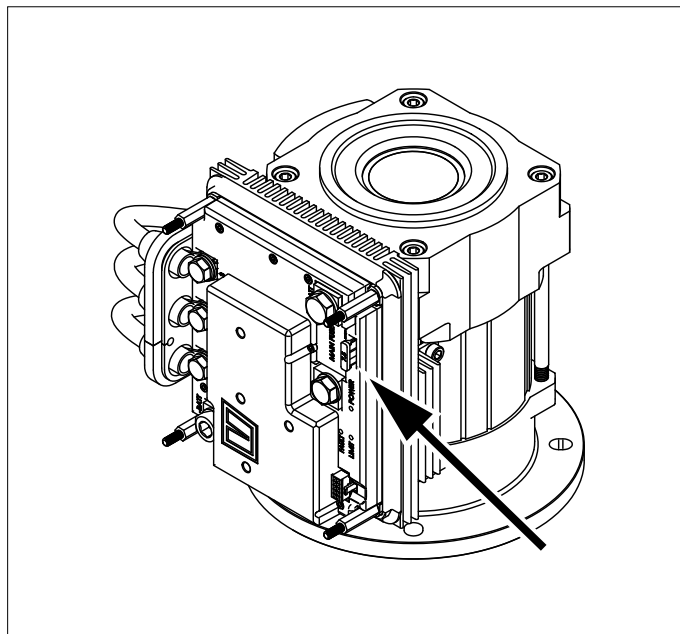


Hovedstrømsikring 2

I tilkoblingsenheten er det en hovedstrømsikring på kontrolleren. Sikringen må alltid vedlikeholdes.



Ved erstatning av sikringen, må erstatningen være av samme kapasitet.



5.5 Koble hovedstrømkabler

Sørg for at ingen andre elektriske deler løsner når du kobler de elektriske kablene.

Sjekk alle elektriske koblinger etter 14 dager. Elektriske deler (slik som bolter og muttere) kan løsne som følge av temperatursvingninger.

- Skru av lokket.
- Før batterikablene gjennom klembøssingene i lokket.
- Sett kabelsko på batterikablene og koble kablene til motorregulatoren.



Dreiemomentet for boltene i motorregulatoren er maksimalt 16 Nm.

Tegningen angir hvordan kablene skal legges for å kunne sette lokket på plass igjen.

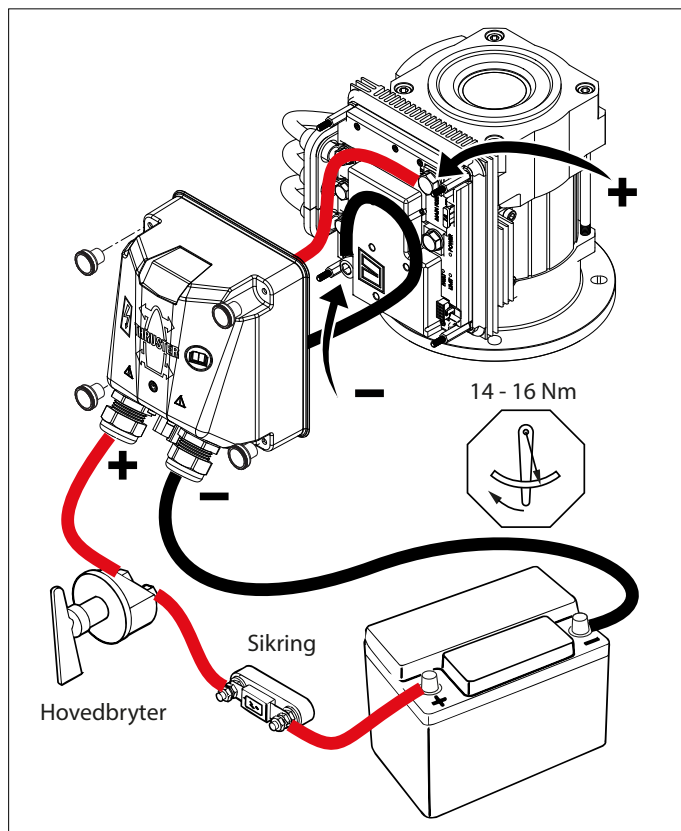


Se kapittel 6 Konfigurasjon av installasjonen før lokket settes på plass igjen.

- Sett lokket på plass.

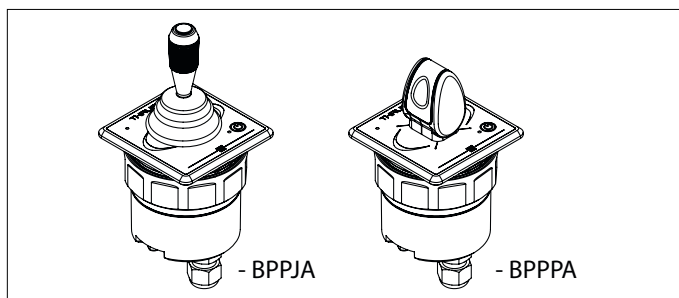


Kontroller at spenningen som er angitt på motorens typeskilt er identisk med skipets strømspenning.



5.6 Koble styrestrømskabler

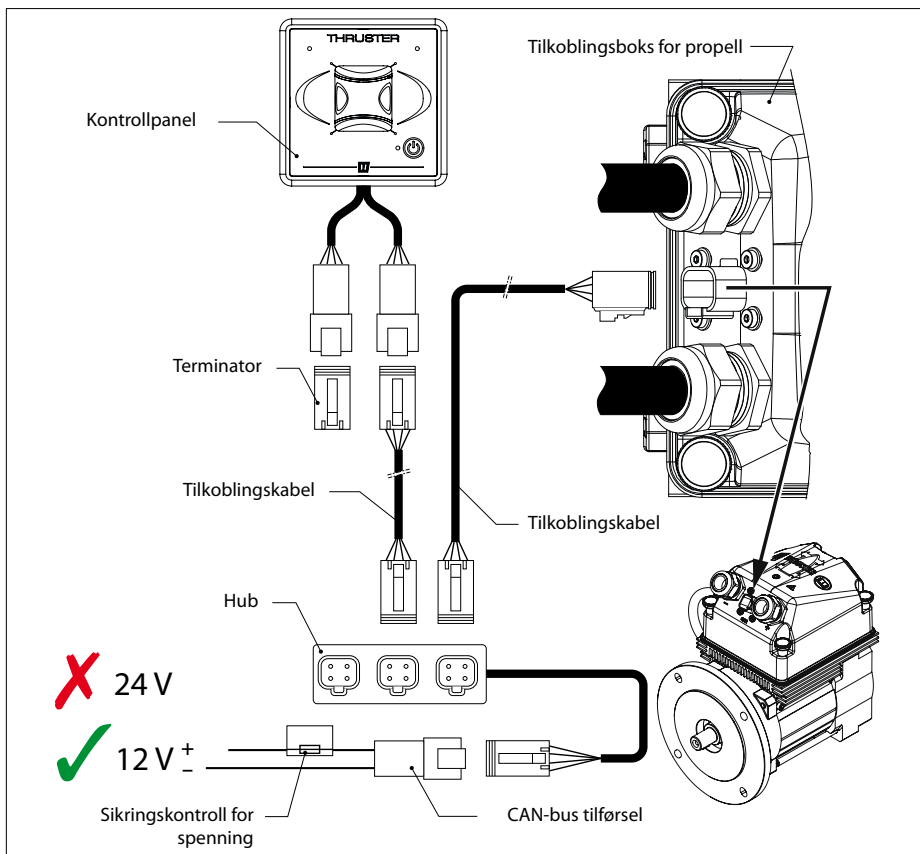
- Monter kontrollpanelet ved rorposisjonen. Det må være 150 mm ledig plass bak panelet.



- Koble panelet som vist i figuren.
Se diagrammene på side 143 hvis flere paneler må være tilkoblet.
- Koble motorens styrespenningskabel til koblingsboksen.
- Koble huben til et 12-voltuttak.

MERK
Huben bør også være koblet til 12 volt i tilfelle av en 24-volts baugpropell.

MERK
CAN-bus er en kjede som baugpropellen og panelene er koblet til. På den ene enden av kjeden skal strømforsyningen tilkobles og i den andre enden skal terminatoren kobles til!



6 Konfigurasjon av installasjonen

Begge panelene og baugpropell/hekk må konfigureres riktig.

6.1 Konfigurer baugen og/eller hekkthruster

Baugpropell

Hvis det kun er installert én (1) baugpropell, er det ikke nødvendig å konfigurere.

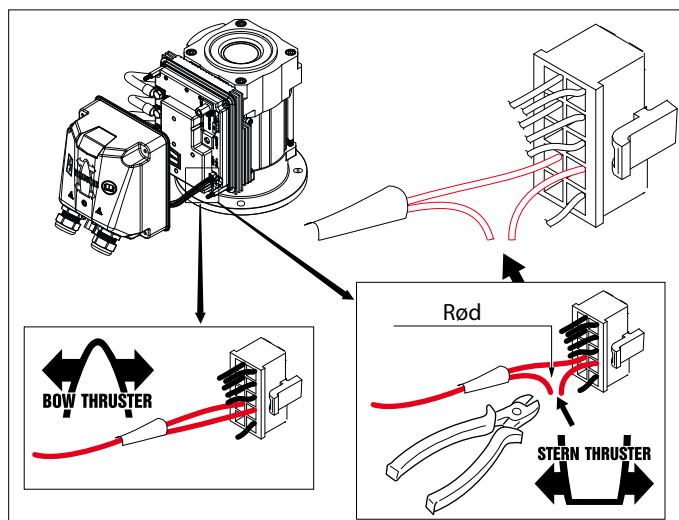
Hekkthruster

Hvis det kun er installert én (1) hekkthruster, er det ikke nødvendig å konfigurere, men hekkthrusteren skal behandles som en baugpropell når panelene konfigureres.

Baugpropell + Hekkthruster

Standardkonfigurasjonen er for anvendelse som en baugpropell. Bare den konfigurasjonen av hekkthrusteren må tilpasses.

Konfigurer hekkthrusteren ved å klippe over den røde tråden slik som angitt på tegningen.



6.2 Konfigurer panelene

Hvis flere paneler er montert er konfigurasjon nødvendig.

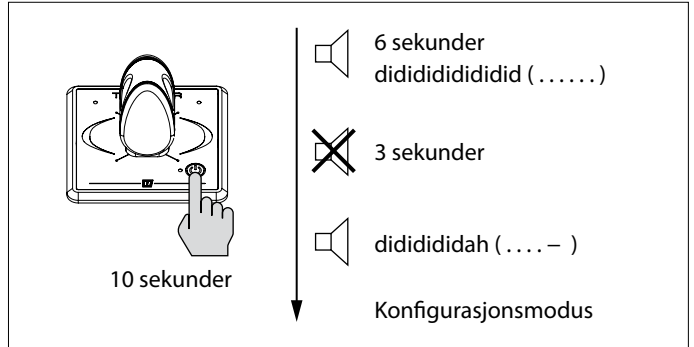
De illustrerte betjeningene skal utføres på HVERT INSTALLERT PANELET.

6.3 Sette panel i konfigurasjonsmodus

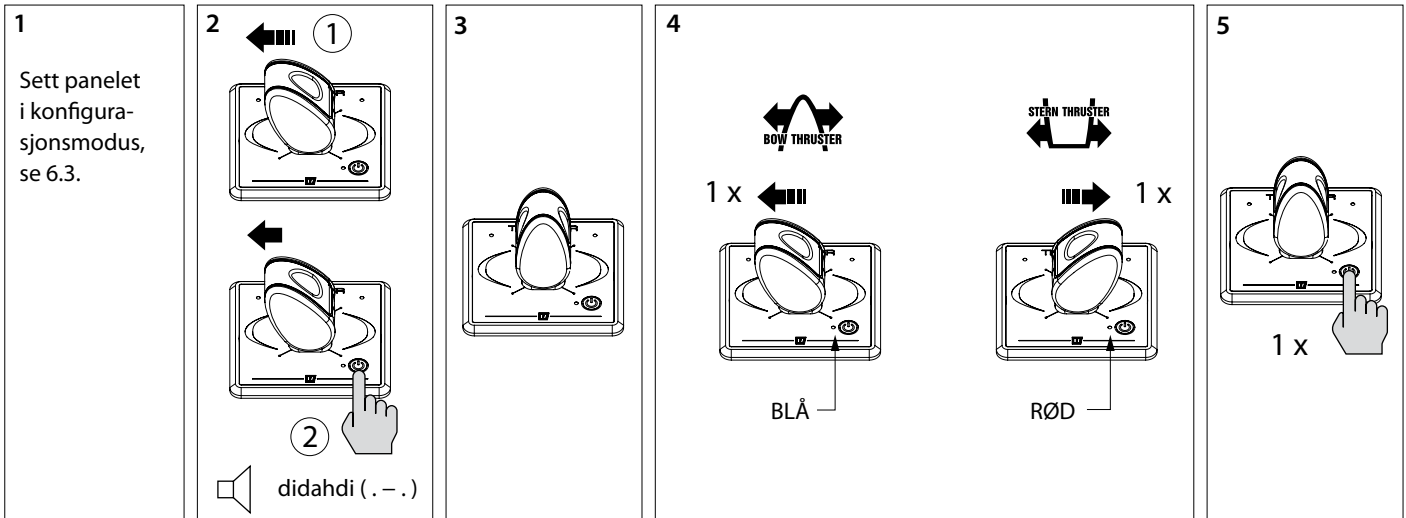
N.B. Panelet skal stå AV (hvis IKKE panelet står AV, må du først trykke 1 gang på On/Off-tasten for å sette panelet i AV-posisjon).

- Trykk inn On/Off-tasten og hold den inne i 10 sekunder.

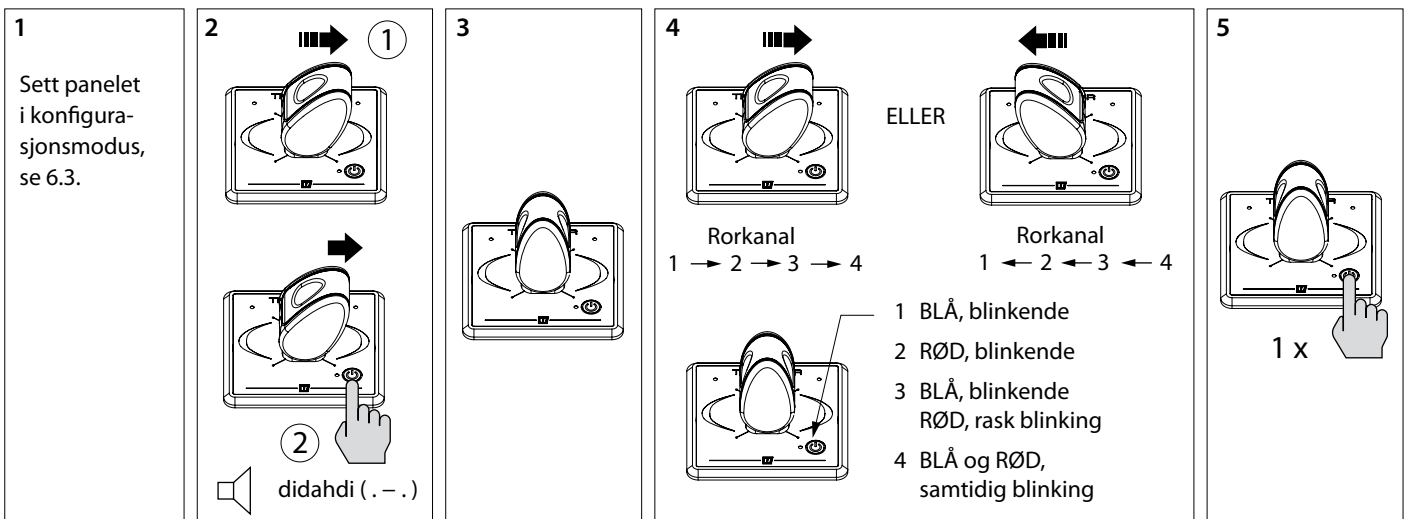
De første 6 sekundene høres signalet didididididid.... (.). Hold On/Off-tasten inne. Etter 10 sekunder endres signalet til didididid (. . . . -). Nå befinner panelet seg i konfigurasjonsmodus.



6.4 Konfigurer et panel til betjening av en baugpropell eller hekkthrustrer



6.5 Konfigurer et panel til styreposisjonen der panelet er plassert



MERK

Med en baug og hekkthrustrerpanel, sammen på samme rorkanaler, må styreposisjons angitte nummeret være den samme.

7 Prøvekjøring

Konsulter instruksjonene i eiermanualer i "3 Drift" for aktivering og drift av baugthrusteren.

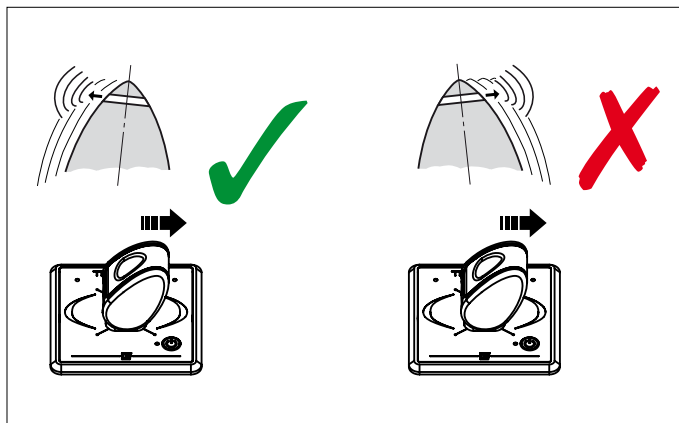


ADVARSEL

Ikke test baugthrusteren når båten er ute av vannet hvis du ikke er helt sikker på at alle er ved en trygg avstand fra propeltunnelen.

Dersom, under prøvekjøringen, det viser seg at bevegelsen til skipet er motsatt til retningen som joysticken er bevegde, kan dette endres som følgende.

Handlingene som vises på tegningene må utføres på HVERT av de installerte panelene.



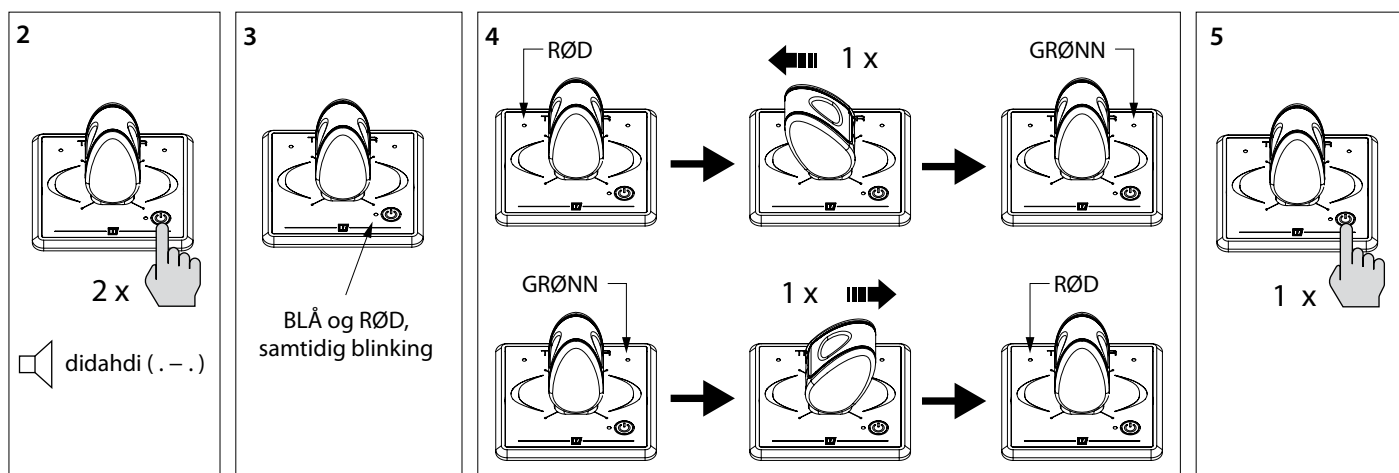
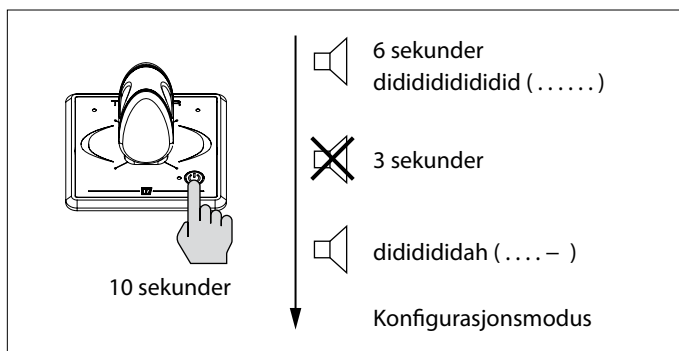
7.1 Endre thrustretning

1 Sett panelet i konfigurasjonsmodus.

N.B. Panelet skal stå AV (hvis IKKE panelet står AV, må du først trykke 1 gang på On/Off-tasten for å sette panelet i AV-posisjon.

- Trykk inn On/Off-tasten og hold den inne i 10 sekunder.

De første 6 sekundene høres signalet dididididi..... (.). Hold On/Off-tasten inne. Etter 10 sekunder endres signalet til didididah (. . . . -). Nå befinner panelet seg i konfigurasjonsmodus.



Innstillingene til thrust-retningen har blitt endret og vil forbli som konfigurert til og med når spenningsforsyningen har blitt skrudd av.

1 Turvallisuus

Varoitusmerkit

Tässä oppaassa käytetään seuraavia turvallisuutta koskevia varoitusmerkkejä:



VAARA

Ilmaisee, että on olemassa huomattava mahdollinen vaara, jonka seurauksena voi olla vakava vamma tai kuolema.



VAROITUS

Ilmaisee, että on olemassa mahdollinen vaara, jonka seurauksena voi olla vamma.



VARO

Ilmaisee, että kyseisten käyttömenetelmien, toimenpiteiden yms. seurauksena voi olla vamma tai koneen kohtalokas vaurioituminen. Jotkin VARO-merkit ilmaisevat myös, että on olemassa mahdollinen vaara, jonka seurauksena voi olla vakava vamma tai kuolema.



HUOM

Painottaa tärkeitä menettelytapoja, olosuhteita yms.

Symbolit



Ilmaisee, että kyseinen toimenpide on suoritettava.



Ilmaisee, että määrätty toimenpide on kielletty.

Anna turvallisuusohjeet edelleen muille keulapotkuriä käyttäville henkilöille.

Yleiset turvallisuutta koskevat ja onnettomuuksia ehkäisevät säännöt ja lait on otettava aina huomioon.

2 Esipuhe

Nämä asennusohjeet koskevat Vetus keulapotkurimallia ja/tai peräsinpotkurina BOW PRO –sarjan malleissa 'BOWA0361' ja 'BOWA0421'.

Kiinteän asennuksen laatu vaikuttaa ratkaisevasti keulapotkurin ja/tai peräsinpotkurina luotettavuuteen. Melkein kaikki ilmenevät viat johtuvat kiinteän asennuksen virheistä ja epätarkkuuksista. Kiinteässä asennuksessa on siis erittäin tärkeää noudattaa täydellisesti asennusohjeissa mainittuja kohtia ja tarkistaa ne.

Käyttäjän Keulapotkurina tekemät muutokset mitätöivät valmistajan vastuun mahdollisista vahingoista.

Keulapotkurin ja/tai peräsinpotkurina teho on aluskohtainen ja siihen vaikuttavat tuulen voimakkuus, uppouma sekä veneen pohjan muoto.

Keulapotkurin nimellinen maksimiteho on saavutettavissa ainoastaan ihanneolosuhteissa.

Ihanneolosuhteet:

- Tarkista että akut luovuttavat oikeaa jännitettä keulapotkuriä käytettäessä.
- Asennus suoritetaan tämän asennusohjeen suositusten mukaan, erityisesti seuraavissa kohdissa:
 - asennuksessa käytettävien kaapeleiden tulee olla tarpeeksi isoja jännitehäviön minimoimiseksi.
 - tapa jolla keulapotkuritunneli on liitetty aluksen runkoon.
 - tunnelin suulle suositellaan asennettavaksi suojaava säleikkö ainoastaan mikäli se on ehdottoman välttämätön (esimerkiksi mikäli alusta käytetään jatkuvasti erittäin roskaisissa vesissä).
 - Mikäli säleikköä käytetään, tulee se olla oikein asennettu (katso jäljempänä).



HUOM

Tila johon keulapotkuri ja akku asennetaan tulee olla kuiva sekä hyvin tuuletettu.



HUOM

Tarkista mahdolliset vuodot heti, kun vene siirretään takaisin veteen.

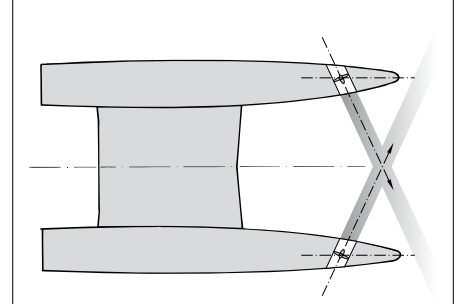
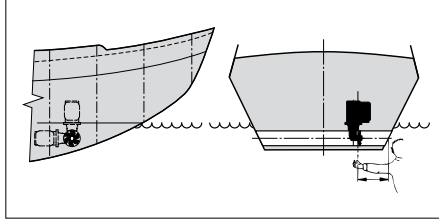
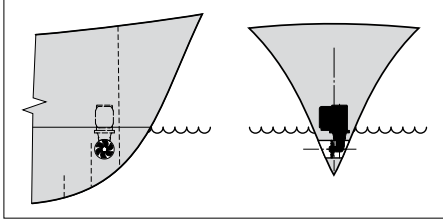


Käyttöohje tulee olla alusta käyttävien henkilöiden käytettävissä.

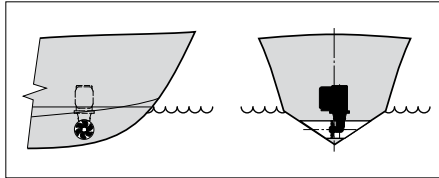
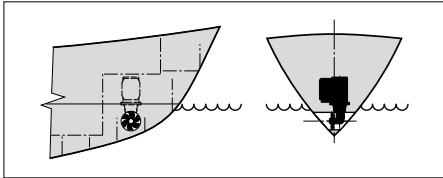
3 Sijoitussuosituksia

3.1 Keulapotkurin sijoittaminen

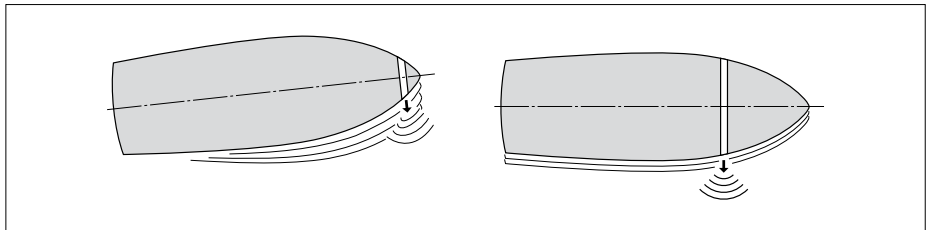
Joitakin esimerkkejä kiinteästä asennuksesta



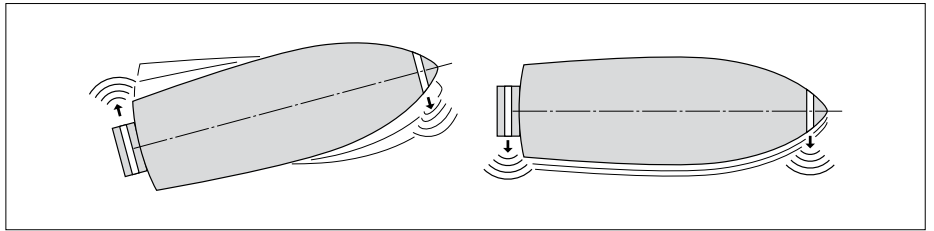
Kahden keulapotkurin sijoittaminen katamaraaniin



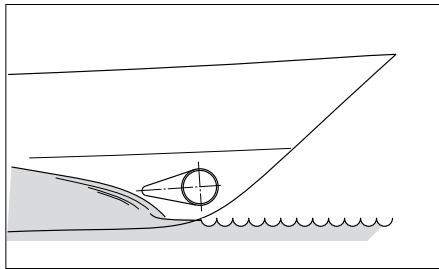
Asenna keulapotkuri mahdollisimman lähelle keulaa jossa sen teho on optimaalisin.



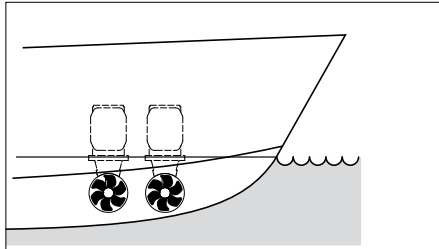
Alukseen voidaan asentaa erillinen peräohjailupotkuri mikäli myös aluksen perää halutaan liikuttaa sivusuunnassa.



Mikäli alus on liukuvarunkoinen tulisi keulapotkuritunneli asentaa siten että se nousee li'ussa vedenpinnan yläpuolelle jolloin se ei aiheuta ylimääräistä vedenvastusta.



Tarvittaessa voidaan asentaa kaksi keulapotkuria (isommat alukset). Tällöin voidaan käyttää joko yhtä tai molempia keulapotkureita keliolosuhteesta riippuen.

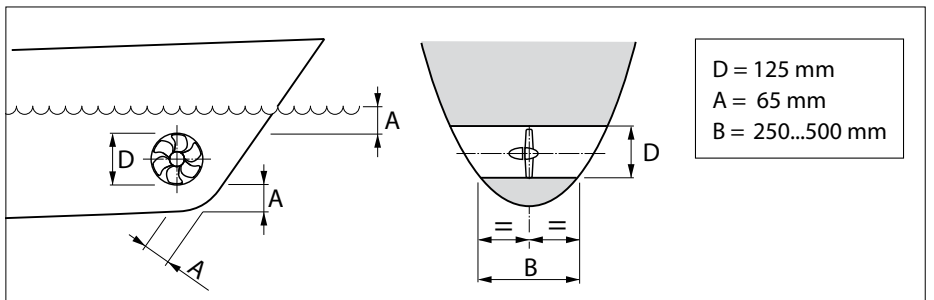


VINKKI:

Emme suosittele kahden keulapotkurin asentamista samaan tunneliin sillä siten ei saavuteta kaksinkertaista tehoa.

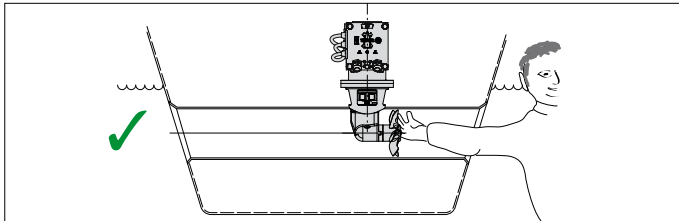
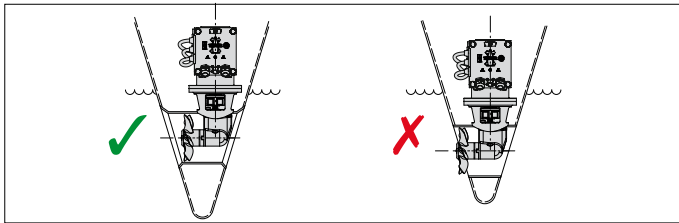
Keulapotkurin sijoituspaikkaa valittaessa tulisi seuraavat asiat huomioida maksimaalisen tehon saavuttamiseksi:

- Mitta A:n tulee olla vähintään $0.5 \times D$ (jossa D on tunnelin halkaisija).
- Tunnelin pituus (mitta B) tulisi olla välillä $2 \times D$ ja $4 \times D$.



3.2 Keulapotkurin sijoittaminen tunneliin

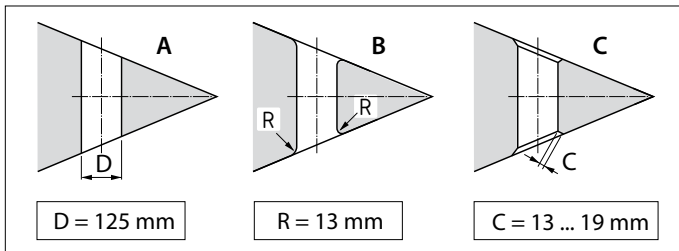
Keulapotkuria sijoitettaessa on huomioitava että keulapotkurin kulmavaihteisto ja potkuri eivät saa ulottua tunnelin reunan yli.



Keulapotkuri tulisi mieluiten sijoittaa tunnelin keskelle kuitenkin siten että potkuriin ja alavaihteistoon pääsee tunnelin suulta käsiksi huoltotoimenpiteitä varten.

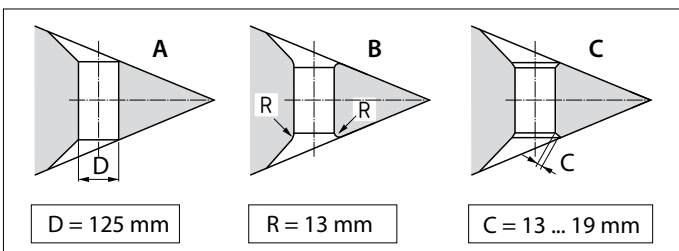
3.3 Tunnelin liittämisen aluksen runkoon

Tunneli voidaan liittää kuvan mukaisesti suoraan runkoon ilman vetä ohjaavaa syvennystä (katso jäljempänä).

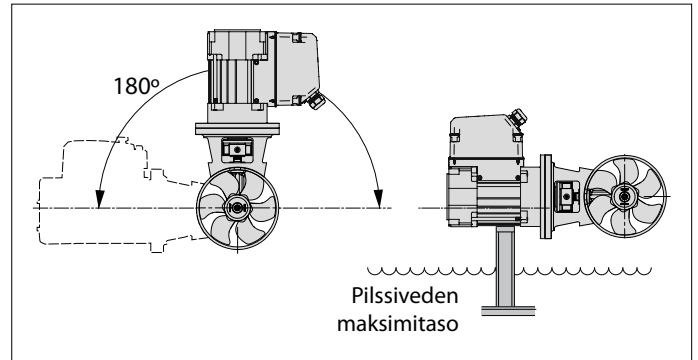


- A Liitoskohta voidaan jättää jyrkäksi.
- B Liitoskohdat on kuitenkin parempi pyöristää siten että säde 'R' on noin 0.1 x D.
- C Parempi tulos saadaan viistämällä 'C' mitalla 0.1- 0.15 x D.

Virtausvastusta voidaan alentaa merkittävästi tekemällä tunnelin takareunaan kuvan mukaisen syvennyksen.



- A Liitoskohta voidaan jättää jyrkäksi myös syvennyksen kanssa.
- B Liitoskohdat on kuitenkin parempi pyöristää myös syvennyksen kanssa siten että säde 'R' on noin 0.1 x D.
- C Paras tulos saadaan syvennyksellä sekä viistämällä 'C' mitalla 0.1- 0.15 x D.



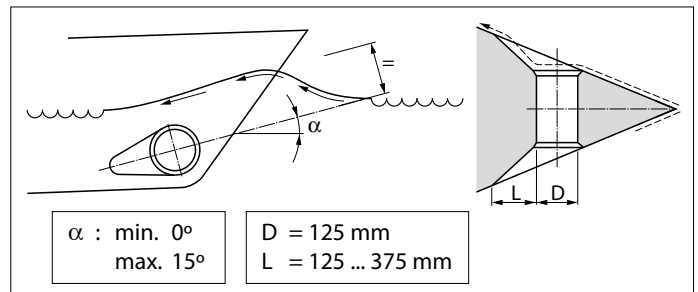
Keulapotkurin moottori voidaan asentaa useaan eri asentoon kuvan osoittamalla tavalla.

Moottori pitää ehdottomasti tukea mikäli se asennetaan vaakatasoon tai merkittävästi kaltevaan asentoon.

Moottori tulee asentaa siten että se on aina pilssiveden maksimitason yläpuolella.

VINKKI:

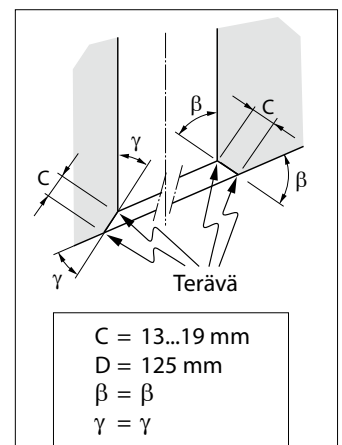
On huomioitava että tunnelin asennustapa vaikuttaa merkittävästi keulapotkurin tehoon sekä tunnelin aiheuttamaan veden vastukseen aluksen liikuessa.



Syvennyksen pituus 'L' tulisi olla 1 x D - 3 x D. Syvennyksen keskilinja (katso kuva) tulisi olla oletetun keula-aallon suuntainen.

Mikäli tunnelin ja rungon liittokohdat tehdään viisteillä tulisi ne tehdä oheisen kuvan mukaisesti.

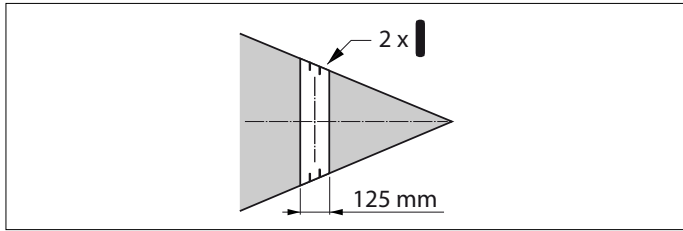
Tee viisteet (C) mitoilla 0.1 - 0.15 x D ja varmista että tunnelin ja viisteen välinen kulma vastaa viisteen ja rungon välistä kulmaa.



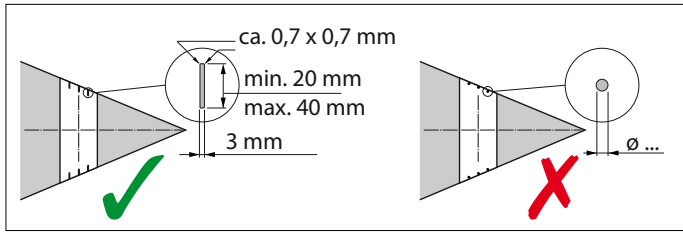
- C = 13...19 mm
- D = 125 mm
- $\beta = \beta$
- $\gamma = \gamma$

3.4 Ristikko tunnelin suulla

Tunnelin suulle voidaan asentaa ristikko suojaamaan keulapotkuria vierailta esineiltä. On kuitenkin huomioitava että ristikko heikentää keulapotkurin tehoa.

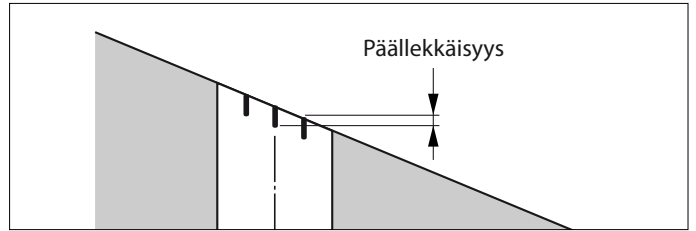


Älä laita reikää kohti enemmän tankoja kuin mitä piirroksessa on mainittu.

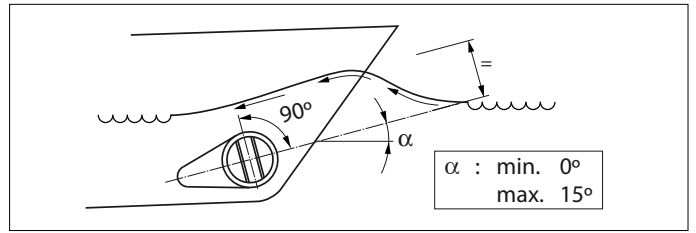


Tangoissa täytyy olla suorakulmainen halkaisija. Älä käytä pyöreitä tankoja.

Tästä johtuen työntövoimaan ja runkovastukseen kohdistuvan haitallisen vaikutuksen rajoittamiseksi mahdollisimman pieneksi normaalilla nopeudella ajettaessa on otettava huomioon seuraavaa:



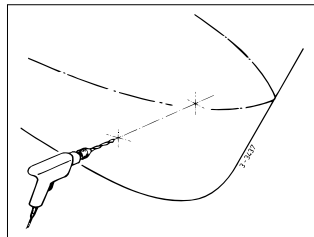
Tangoilla täytyy olla tietty päällekkäisyys.



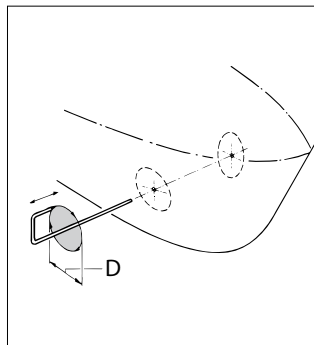
Tangot täytyy olla asennettu siten että ne ovat kohtisuorassa odotettavissa olevaan aallon muodostukseen.

3.5 Tunnelin asennus

Määritä tunnelin asennuskohta ja poraa reiät aluksen molemmille puolille asennuskohtan keskelle. Porattavien reikien koot tulee vastata käytettävän merkintätyökalun halkaisijaa.

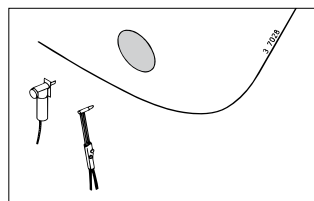


Työnnä merkintätyökalu (esim. kuvan mukainen itse tehty) rei'istä rungon läpi ja merkkää runkoon tunnelin ulkohalkaisija.

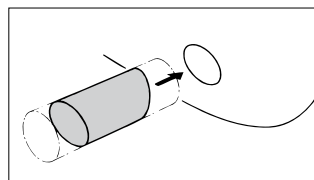


D [mm]		
Teräs	Polyesteri	Alumiini
134	136	-

Leikkaa asennusaukko rungon materiaaliin sopivalla työkalulla.



Asenna tunneli.



Polyesteritunneli:

Harts: Polyesteritunnelissa käytetty harts on isoftaalipolyesteriä (Norpol PI 2857).

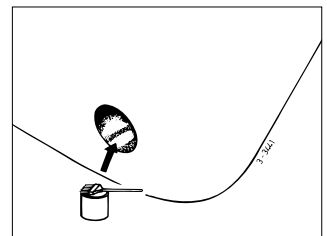
Esikäsitely: Tunnelin ulkopinta pitää karhentaa esimerkiksi hiekkapaperilla. Poista pintakerros lasikuituun asti esimerkiksi käyttäen hiomalaiikkaa.

Tärkeää: Tunnelin katkaisun jälkeen tulisi katkaisupinta käsitellä hartsilla, jotta ehkäistään mahdollinen veden imeytyminen materiaaliin.

Laminointi: Sivele laminoitavaan kohtaan kerros hartsia. Laita pala lasikuitumattoa ja kyllästä se läpikotaisin hartsilla. Toista tämä kunnes laminoitavassa kohdassa on tarpeeksi lasikuitukerroksia.

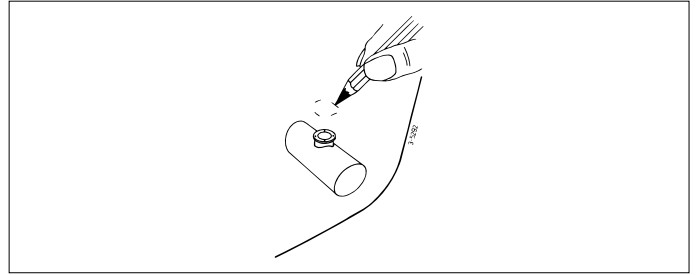
Lasikuitutunneli viimeistellään lopuksi karhentamalla kovettunut pinta ja sivelemällä siihen kerros top coatia.

Veden kanssa kosketuksiin tulevat osat pintakäsitellään epoksimaalilla tai kaksikomponenttipolyuretaanimaalilla sekä tarvittaessa myrkkymaalilla.



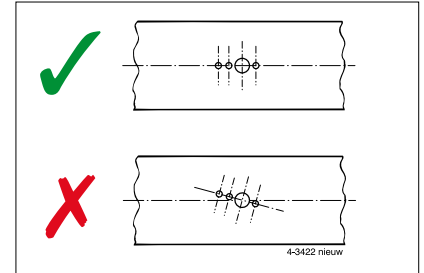
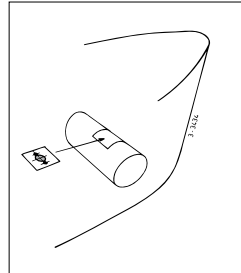
3.6 Asennusreikien tekeminen tunneliin

Merkkaa haluttu keulapotkurin asento tunneliin moottorilaipan avulla.



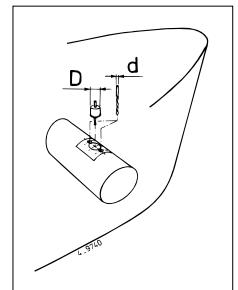
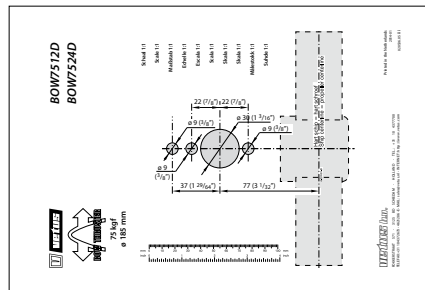
Määritä reikien paikat mukana olevan sabluunan avulla.

Tärkeää: Reikien tulee olla tarkasti tunnelin keskilinjalla.



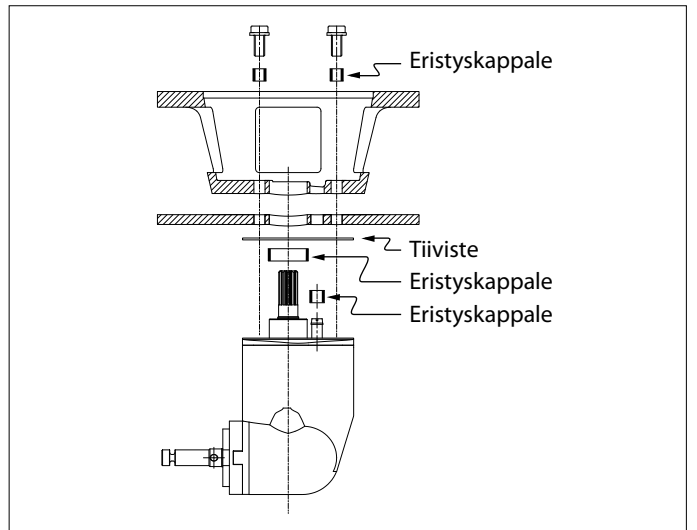
Huomioi porattaviin reikiin tarvittavan poran koko.

Poraa reiät tunneliin ja poista mahdolliset porausjätteet.



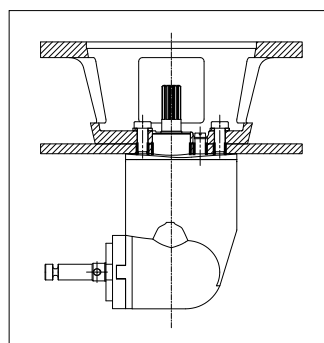
3.7 Keulapotkurin suojaaminen korroosiolta

Älä käytä kuparipohjaisia myrkkymaaleja sillä ne voivat aiheuttaa korroosiota. Vedenalaiset metalliosat on suojattava katodisesti. Keulapotkurin päitekappale on varustettu sinkkianodilla suojelemaan sitä korroosiolta.



Teräs- ja alumiinitunnelin korroosiota voidaan vähentää varmistamalla että kulmavaihteisto on täydellisesti eristetty tunnelista.

HUOMIOITAVAA: Laitteen mukana toimitettavat tiivisteet eristävät sähköisesti. Sen sijaan akseli ja pultit tulee eristää tunnelista esimerkiksi nylonholkkien avulla.



4 Asennus

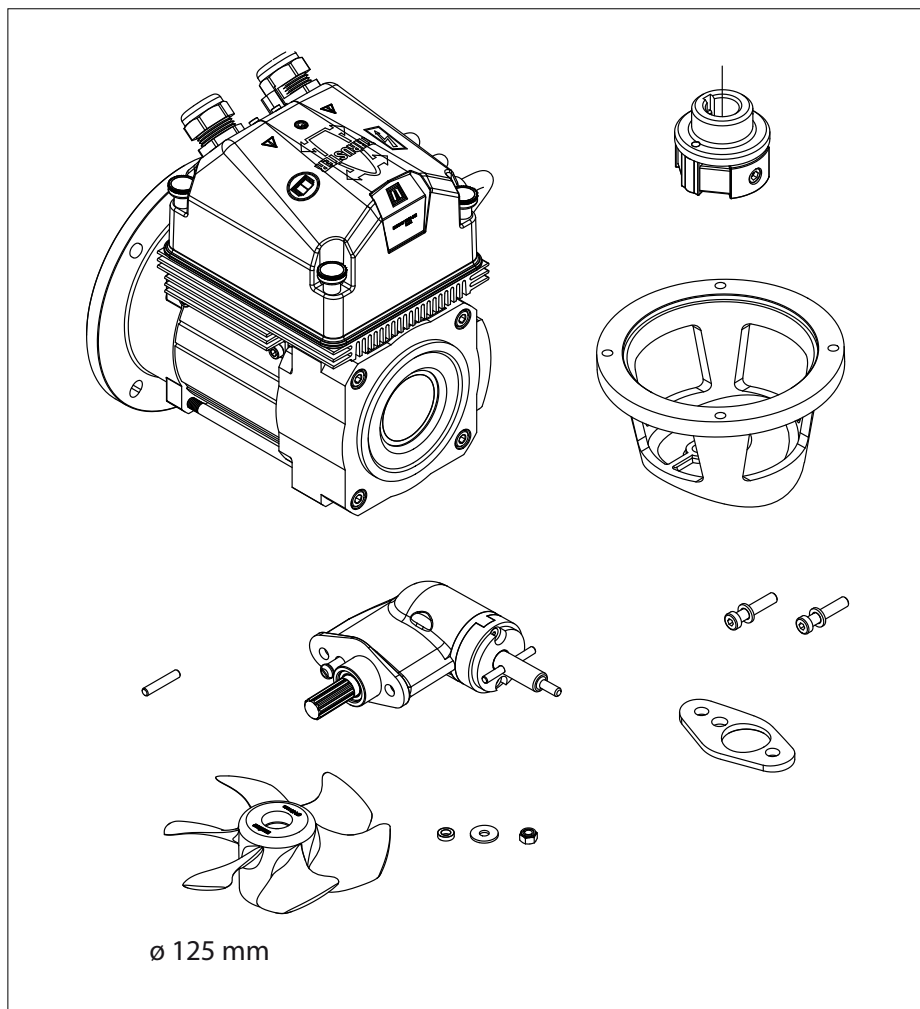
4.1 Johdanto

TÄRKEÄ!

Tila johon keulapotkuri ja akku asennetaan tulee olla kuiva sekä hyvin tuuletettu.

Päämitat sivulla 141.

Keulapotkuri toimitetaan osissa, kuten on esitetty.

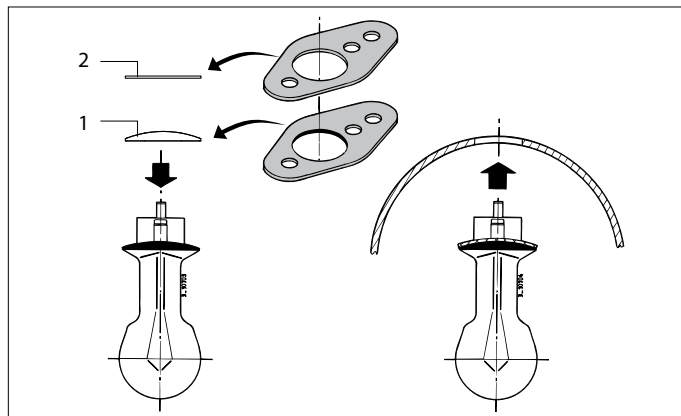


4.2 Kulmavaihteiston ja moottorilaipan asennus

- Varmista että muovinen tiivistelevy (1) on asetettu päitekappaleen päälle.
- Laita yksi tiiviste (2) vetolaitteen ja tunnelin väliin.
- Laita vetolaitteen ja tiivisteiden väliin ja tiivisteiden ja tunnelin seinä väliin tiivisteaine (polyuretaani* tai silikonin).
- Aseta vetolaite tunnelissa olevaan aukkoon.

Lisätiivisteet on tarkoitettu vetolaitteen täyttöön.

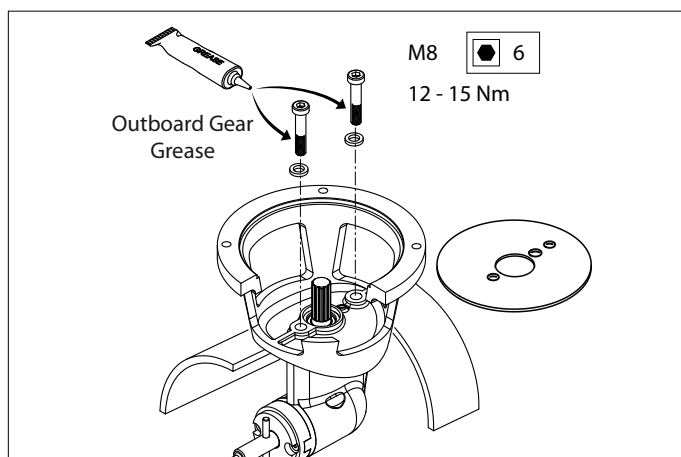
*) esimerkiksi Sikaflex®-292.



- Voitele välilaipan aukko ja aseta välilaippa paikoilleen, voitele pulttien kierteet 'outboard gear grease'-voiteluaineella ennen asennusta.

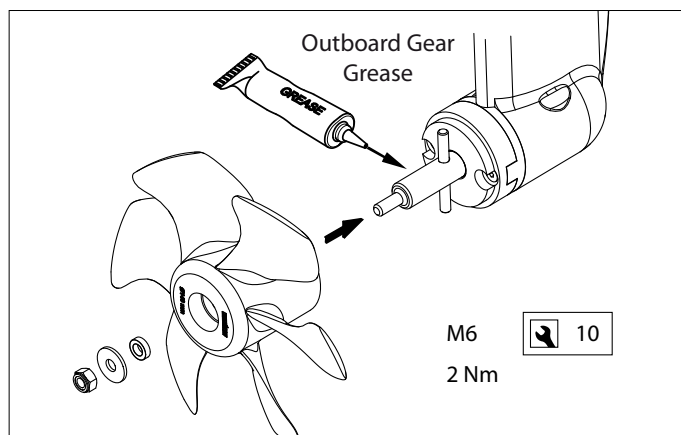
TÄRKEÄ!

Tarkista mahdolliset vuodot heti vesillelaskun yhteydessä.

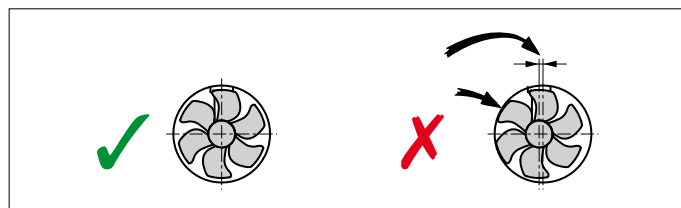


4.3 Lopullinen asennus

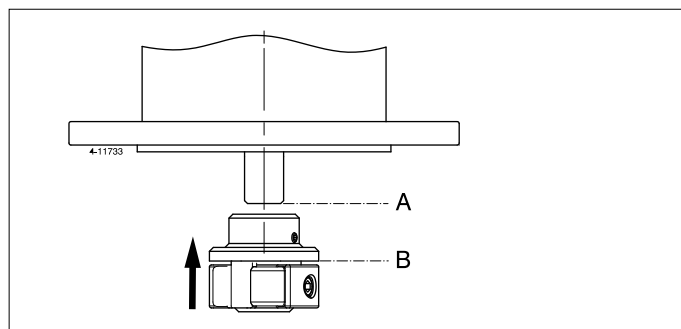
- Voitele potkuriakseli vesivaseliinilla ja asenna potkuri.



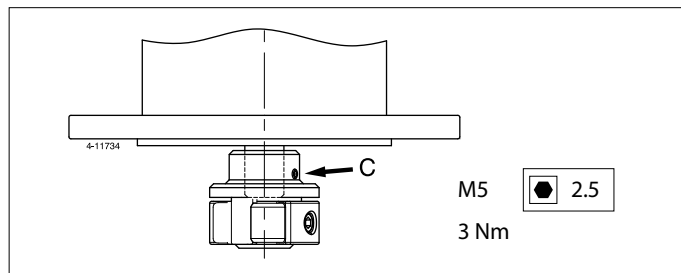
Potkurilapojen ja tunnelin väliin tulisi jäädä tilaa vähintään 1.5 mm.



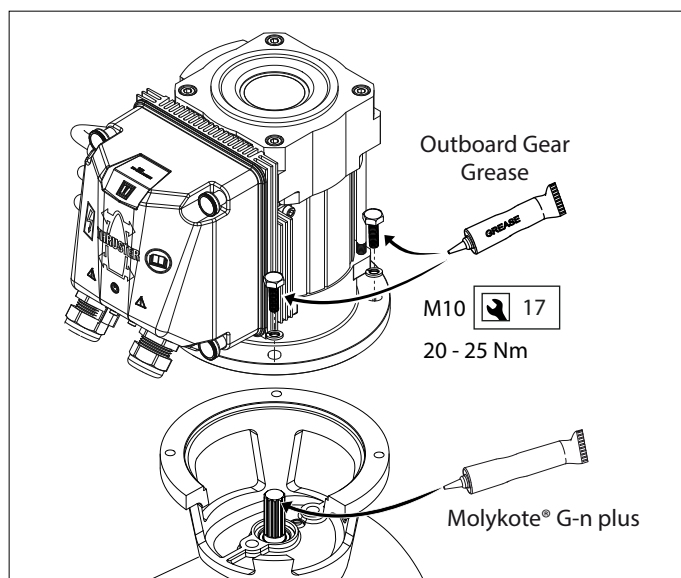
- Työnnä joustava kytkin sähkömoottorin akselille niin pitkälle, että sähkömoottoriakselin pää (A) ja laipan alapuoli (B) osuvat yhteen.



- Kiristä lukkoruuvi (C) kiinni.



- Voitele sisään menevä akseli asennustahnalla (esim. 'Molykote® G-n plus').
- Voitele kiinnityspulttien kierteet vesivaseliinilla ja asenna sähkömoottori laippaan.
- Tarkista käsin että potkuri pyörii kevyesti sen ollessa liitettynä sähkömoottoriin.



5 Virransyöttö

5.1 Akun valinta

Akun kokonaiskapasiteetin tulee olla riittävä keulapotkurille (katso oheista taulukkoa). Kts. sivu 150 akkukapasiteetin soveltuvuus.

Taulukossa on annettu akkukapasiteetin vähimmäismäärä. Suurempi akkukapasiteetti mahdollistaa vieläkin paremman keulapotkurin toiminnan!

Suosittelemme huoltovapaata Vetus-akkua joita on saatavissa tehoissa: 55 Ah, 70 Ah, 90 Ah, 108 Ah, 143 Ah sekä 165 Ah.

Suosittelemme keulapotkurille omaa akkua jotta akku voidaan sijoittaa keulapotkurin läheisyyteen. Näin vältetään pitkien akkukaapeleiden aiheuttamalta tehonhäviöltä.

Käytä ainoastaan teholtaan ja käyttötarkoitukseltaan tarkoituksenmukaisia akkuja.

5.2 Päävirtakaapelit (akkukaapelit)

Akkukaapelin halkaisijan tulee olla riittävä eikä tehohäviö saa olla enempää kuin 10% syötettävästä virrasta, Katso taulukkoa sivulla 150.

Taulukossa on annettu kaapelin halkaisijan vähimmäismitta. Suurempi kaapelin halkaisija mahdollistaa vieläkin paremman keulapotkurin toiminnan!

5.3 Pääkytkin

katso sivulla 125

Pääkytkin täytyy olla liitetty positiiviseen johtoon. Vetus-akun kytkin tyyppiä BATSW250 on sopiva kytkin. BATSW250 on myös saatavana 2-napainen versio, Vetus-tuotenumero BATSW250T.

5.4 Sulakkeet

Pääsulake 1, katso sivulla 125

Pääkytkimen ja pääreleen lisäksi n sulake täytyy liittää positiiviseen johtoon.

Sulake suojaa keulapotkuria ylikuormitukselta ja antaa oikosulkusuojauksen veneen sähköverkolle.

Voimme myös toimittaa sulakkeen pidikkeen kaikille sulakkeille, Vetus-tuotenumero: ZEHC100.

Katso sivulta 150 sopivan sulakkeen koko.



Muista käyttää tiivistettyjä paristoja, jos paristot sijaitsevat samassa tilassa työntöjouxi.

Vetus SMF ja AGM huoltovapaat paristot sopivat erinomaisesti tähän käyttöön.

Tiivistämättömistä paristoista saattaa kehittyä pieni määrä räjähdysaltista kaasua latauksen aikana.



Keulapotkurisi asennus- ja käyttöohjeessa eriteltyjen teknisten tietojen mukaisesti maksimi kytkentävirran kesto ja työntövoima perustuvat suositeltuihin akkukapasiteetteihin ja akkukaapeleihin.



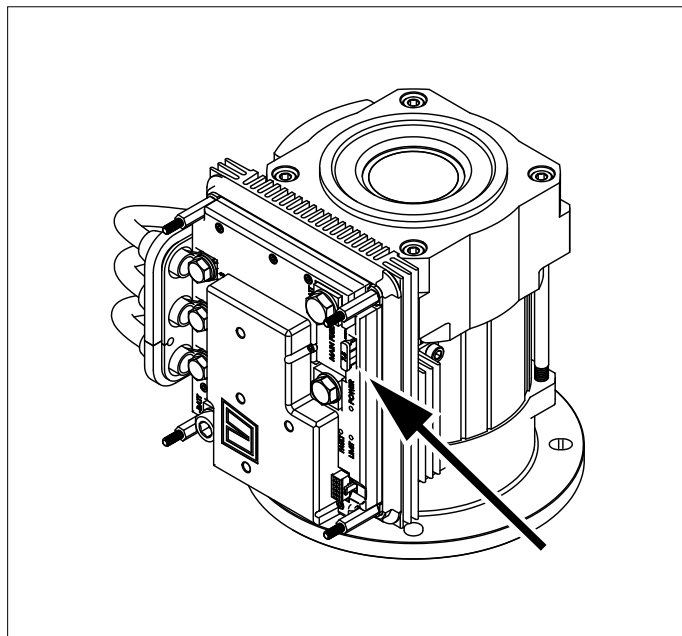
Pääsulake 2

Ohjaimen pääsulake on liitännäksikössä.
Sulaketta täytyy huoltaa kaikkina aikoina.



HUOM

Kun vaihdat sulakkeen, vaihtosulakkeen tulee olla samaa kapasiteettia.



5.5 Virtajohtojen kytkeminen

Varmista, ettei mitään sähköosia löysty, kun kytket sähköjohtoja.

Tarkista kaikki sähkökytkennät 14 päivän kuluttua. Sähköosat (kuten pultit ja mutterit) voivat löystyä lämpötilavaihtelun seurauksena.

- Irrota kotelo.
- Vedä akkukaapelit kotelon sisäänoton kautta.
- Tuo kaapelikengät akkukaapeleihin ja kiinnitä kaapelit moottorinohjaimen.



HUOM

Moottorinohjaimen mutterin kiristysmomentti on maksimissaan 16 Nm.

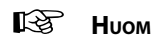
Kuvassa on osoitettu miten kaapelit tulee asettaa, jotta kotelo voidaan asentaa takaisin paikalleen.



HUOM

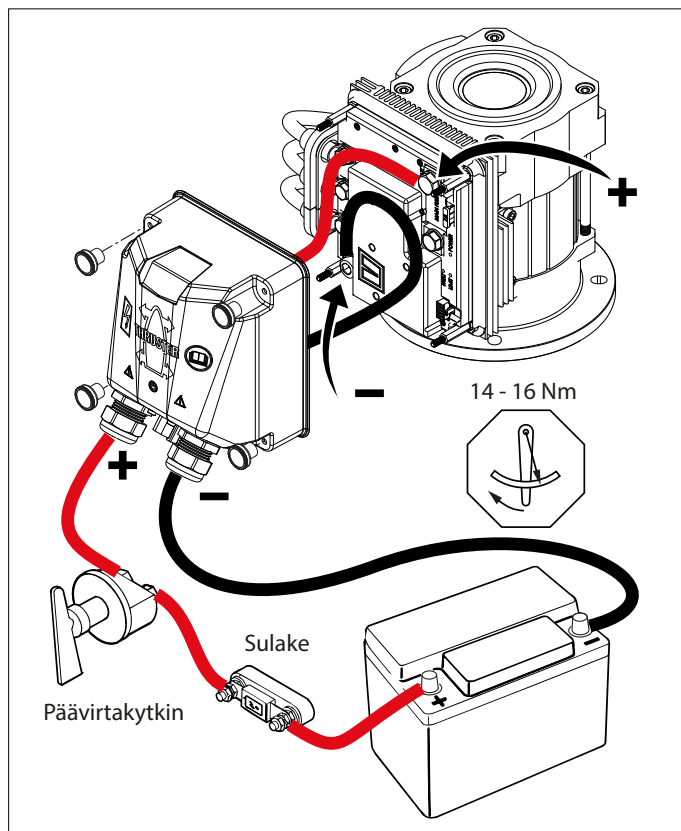
Tutustu kappaleeseen 6 Rakennelman konfigurointi ennen kotelon takaisin asentamista.

- Asenna kotelo takaisin paikalleen.



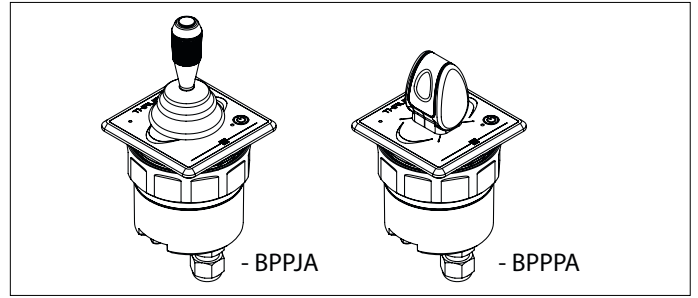
HUOM

Varmista, että moottorin tyyppikilvellä ilmoitettu jännite on sama kuin veneen syöttöjännite.



5.6 Ohjaujännitekaapeleiden kytkeminen

- Asenna ohjauspaneeli ruorille. Paneelin takana pitää olla 150 mm vapaata tilaa.



- Kytke paneeli kaavion mukaisesti.
Katso kaavioita sivulla 143, jos useita paneeleita on kytkettävä.
- Kytke moottorin ohjaujännitekaapeli liittämätärasiaan.
- Kytke keskitin 12 voltin virtalähteeseen.

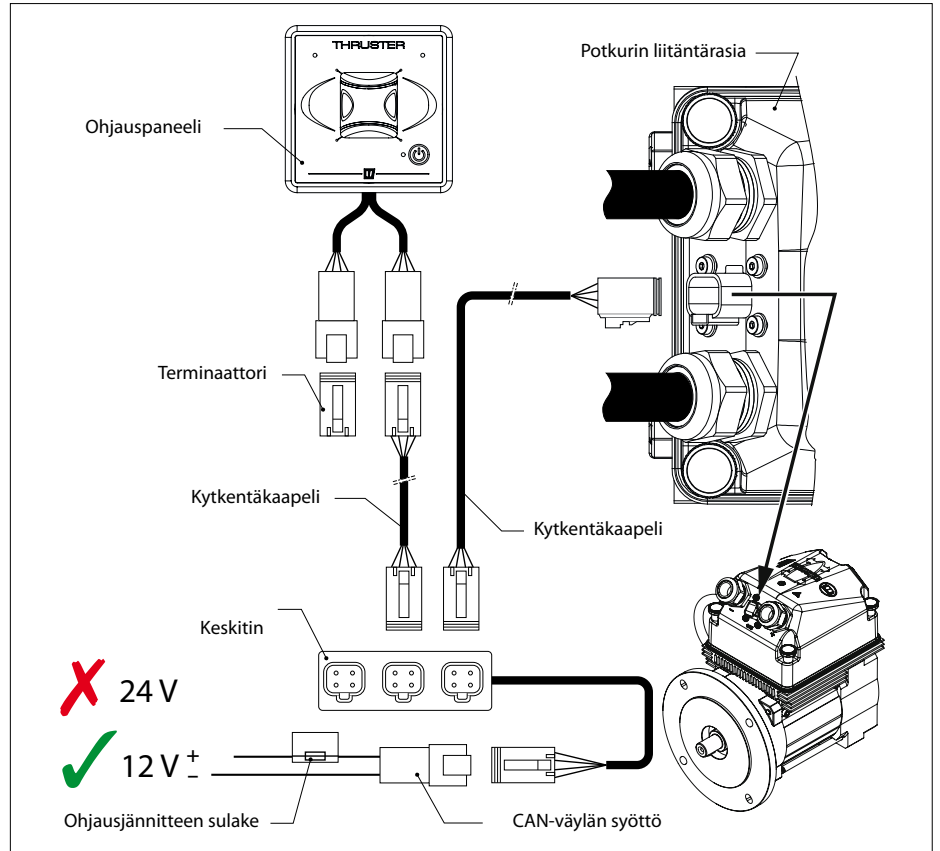
Huom

Keskitin pitäisi kytkeä 12 volttiin, vaikka keulapotkurin syöttöjännite olisi 24 voltia.

Huom

CAN-väylä on ketju, johon keulapotkuri ja paneelit on yhdistetty.

Ketjun toiseen päähän on liitettävä virtalähde ja toiseen päähän on liitettävä terminaattori!



6 Rakennelman konfigurointi

Sekä paneelit ja keula- / peräpotkurit on konfiguroitava asianmukaisesti.

6.1 Keula- ja/tai peräpotkurin asetus

Keulapotkuri

Mikäli vain yksi (1) keulapotkuri on asennettu, ei konfigurointi ole tarpeen.

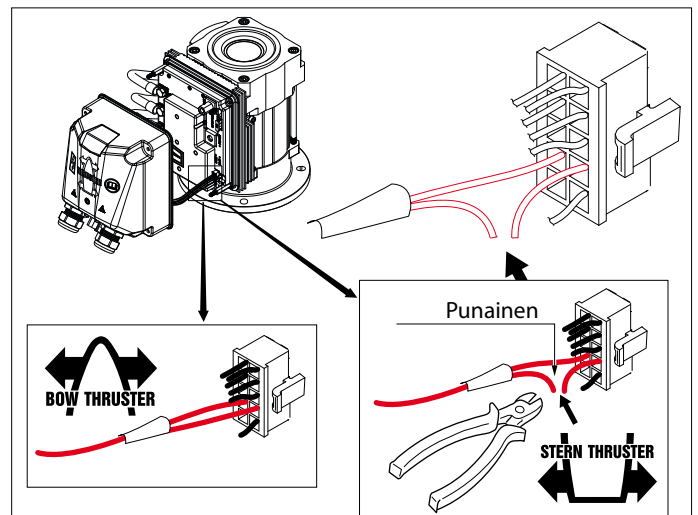
Peräpotkuri

Mikäli vain yksi (1) peräpotkuri on asennettu, ei konfigurointi ole tarpeen. Paneelia konfiguroitaessa tulee peräpotkuri määrittää keulapotkuriksi.

Keulapotkuri + Peräpotkuri

Oletusasetuksena on keulapotkurina käyttö. Vain peräpotkurin asetukset on mukautettava.

Konfiguroi peräpotkuri leikkaamalla punainen johto kuvan osoittamalla tavoin.



7 Testiajo

Katso ohjeet käyttöohjeesta kohdasta 3 Käyttö keulapotkurin käynnistämiseksi ja käyttämiseksi.

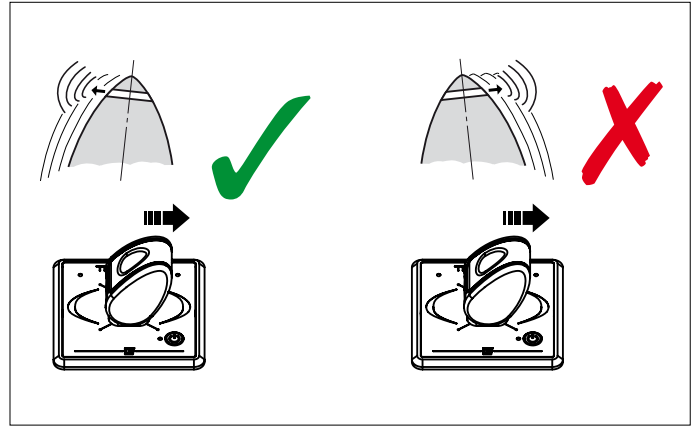


VAROITUS

Älä testaa keulapotkuria, kun vene on vesillä, ennen kuin olet varma, että kaikki ovat turvallisen etäisyyden päässä propelliputkesta.

Jos testiajon aikana näyttää siltä, että veneen liike on päinvastainen ohjaussauvan liikkeen suuntaa, se voidaan korjata seuraavasti.

Kuvatut toiminnot tulee suorittaa JOKAISEN asennetun paneelin kohdalla.



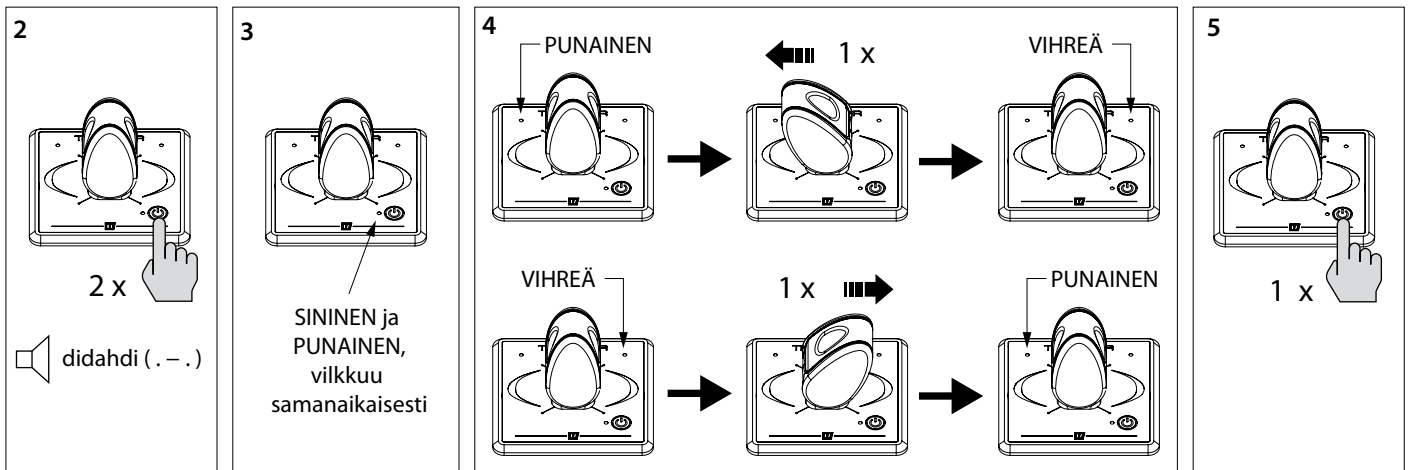
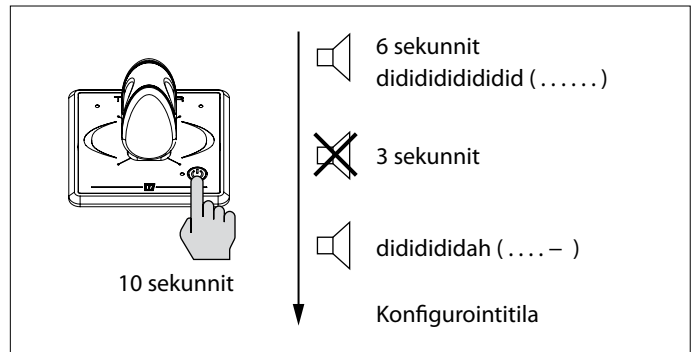
7.1 Työnnön suunnan muuttaminen

1 Aseta paneeli konfigurointitilaan, katso 6.3.

Huom. Paneelin tulee olla POIS kytkettynä (mikäli paneeli EI ole POIS kytkettynä, paina ensin yhden kerran On/Off painiketta sulkeaksesi paneelin).

- Paina On/Off painiketta 10 sekunnin ajan.

Ensimmäisen 6 sekunnin ajan soi sumერი jatkuvasti dididididi..... (.....), pidä On/Off painiketta painettuna. 10 sekunnin jälkeen antaa sumერი signaalin didididah (....-). Paneeli on nyt konfigurointitilassa.



Työntösuunnan asetukset on muutettu ja pysyvät asetettuina, vaikka syöttöjännite on kytketty pois päältä.

1 Bezpieczeństwo

Wskazania ostrzegawcze

W niniejszym podręczniku, w kontekście bezpieczeństwa, użyto następujących wskazań ostrzegawczych:



NIEBEZPIECZEŃSTWO

Wskazuje, że istnieje potencjalnie duże niebezpieczeństwo, które może prowadzić do poważnych obrażeń ciała lub śmierci.



OSTRZEŻENIE

Wskazuje, że istnieje potencjalne zagrożenie, które może prowadzić do urazów.



PRZESTROGA

Wskazuje, że użycie danych procedur, działań, itp. może skutkować poważnym uszkodzeniem lub zniszczeniem silnika. Pewne użycia PRZESTROGI informują również, że istnieje potencjalnie duże zagrożenie, które może prowadzić do poważnych urazów lub śmierci.



UWAGA

Kładzie nacisk na ważne procedury, okoliczności, itp.

Symbole



Wskazuje, że stosowana procedura musi być przeprowadzona.



Wskazuje, że konkretne działanie jest zabronione.

Uwagi dotyczące bezpieczeństwa należy przekazać innym osobom, które będą używały pędnika.

Zawsze należy przestrzegać ogólnych zasad i przepisów dotyczących bezpieczeństwa oraz zapobiegania wypadkom.

2 Wprowadzenie

Poniższe instrukcje instalacji dają wskazówki dotyczące zamocowania pędnika z serii BOW PRO, typ „BOWA0361” i „BOWA0421”.

Jakość instalacji wpłynie na niezawodność działania pędnika dziobowego. Źródłem niemal wszystkich usterek okazują się być błędy i niedokładności podczas instalacji. Koniecznością jest więc, podczas procesu montażu i następującej po nim kontroli, przestrzeganie w pełni wszystkich podanych instrukcji instalacji.

Zmiany dokonane w pędniku dziobowym przez użytkownika zdejmuje z producenta wszelką odpowiedzialność za szkody, którymi mogłyby one skutkować.

Ciąg wytwarzany przez pędnik dziobowy będzie różny dla każdego statku, w zależności od wpływu wiatru, wyporności i kształtu podwodnej części kadłuba.

Podany nominalny ciąg można osiągnąć tylko w najbardziej sprzyjających warunkach:

- Należy się upewnić, że w czasie pracy pędnik zasilany jest z akumulatora o prawidłowym napięciu
 - Podczas procesu instalacji należy przestrzegać „Zaleceń instalacyjnych dla pędników dziobowych”, dotyczących zwłaszcza:
 - Wystarczająco dużego przekroju kabli akumulatora, aby do minimum ograniczyć spadek napięcia.
 - Sposobu, w jaki tunel jest podłączony do kadłuba.
 - Użycia krat w otworach tunelu.
- Kratki tych należy używać tylko, gdy jest to rygorystycznie konieczne (podczas regularnego żeglowania na poważnie zanieczyszczonych wodach).
- Kratki należy umocować w prawidłowy sposób.

Przestrzeganie powyższych zaleceń zapewni większą trwałość i lepsze działanie posiadanego pędnika dziobowego.

- Należy regularnie przeprowadzać zalecaną konserwację.
- Nigdy nie należy dopuszczać do zbyt długiego działania pędnika dziobowego; maksymalny czas użytkowania jest ograniczony ze względu na ciepło uwalnianie w silniku elektrycznym.

Po użyciu należy umożliwić schłodzenie silnika.



UWAGA

Przeźrzeń, w której znajduje się pędnik dziobowy oraz przestrzeń, w której znajduje się akumulator muszą być suche i dobrze wentylowane.



UWAGA

Natychmiast po zwodowaniu statku należy sprawdzić, czy nie ma żadnych przecieków.

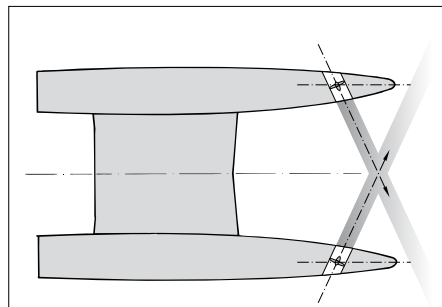
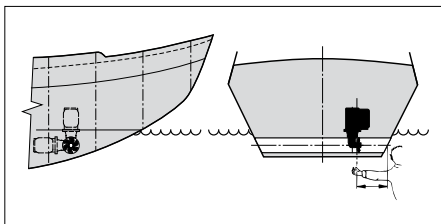
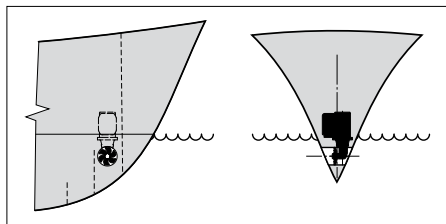


Upewnić się, że użytkownik statku jest zaopatrzony w instrukcję obsługi.

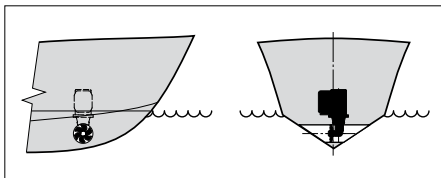
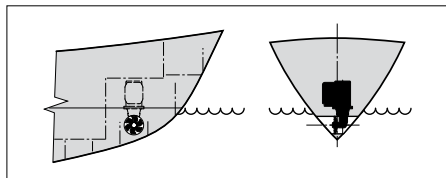
3 Zalecenia dotyczące instalacji

3.1 Pozycjonowanie tunelu silnika sterującego

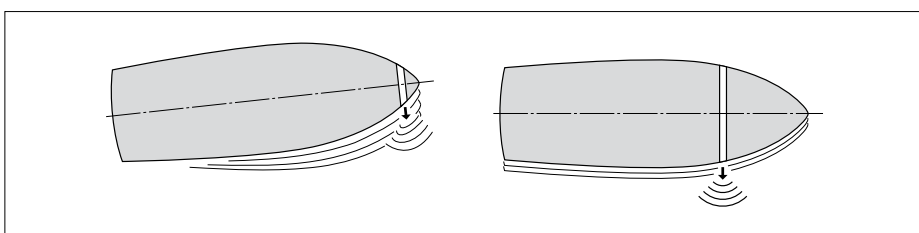
Kilka przykładów instalacji.



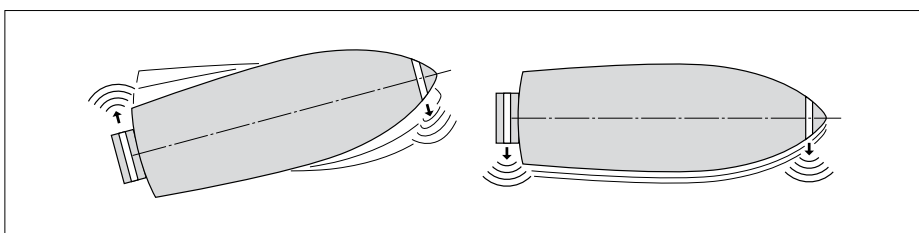
Ustawienie: 2 dziobowe silniki w katamaranach



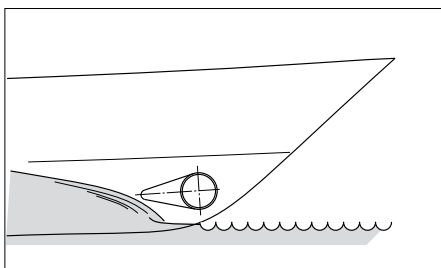
Aby uzyskać optymalną wydajność, ustaw tunel silnika sterującego tak daleko, jak to możliwe.



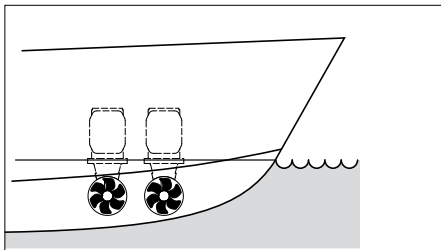
Jeżeli poza kontrolowaniem ruchu silnika sterującego, rufa statku powinna poruszać się na boki, wówczas na rufie może być zainstalowany drugi ster.



W przypadku statku planistycznego tunel powinien, jeśli to możliwe, być tak usytuowany, aby statek znajdował się ponad poziomem wody, nie powodując w ten sposób oporu.



Instalacja dwóch silników sterujących w tandemie (dla większych łodzi). W takim przypadku, w zależności od warunków pogodowych, można zastosować jeden lub oba silniki sterujące.

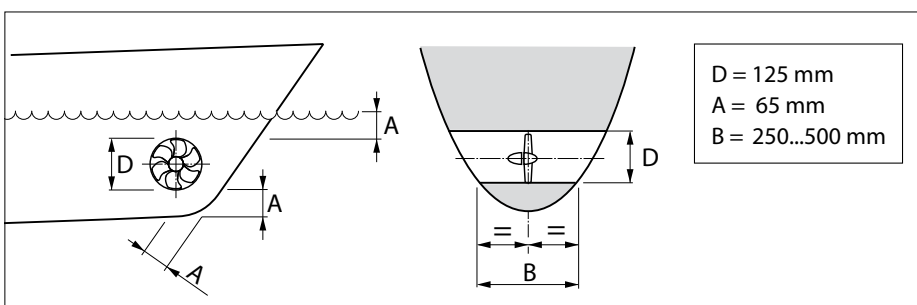


 **WSKAZÓWKA:**

Nie zalecamy montowania 2 silników sterujących w jednym tunelu; nie spowoduje to podwojenia ciągu!

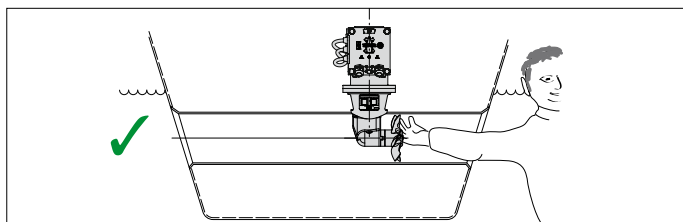
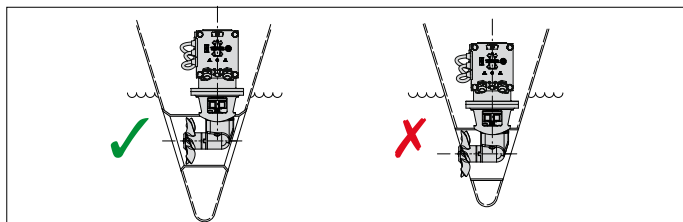
Wybierając lokalizację tunelu silnika sterującego, weź pod uwagę następujące parametry dla optymalnej wydajności:

- Odległość A pokazana na rysunku musi wynosić co najmniej $0,5 \times D$ (gdzie D jest średnicą tunelu).
- Długość tunelu (odległość B) powinna wynosić od $2 \times D$ do $4 \times D$.

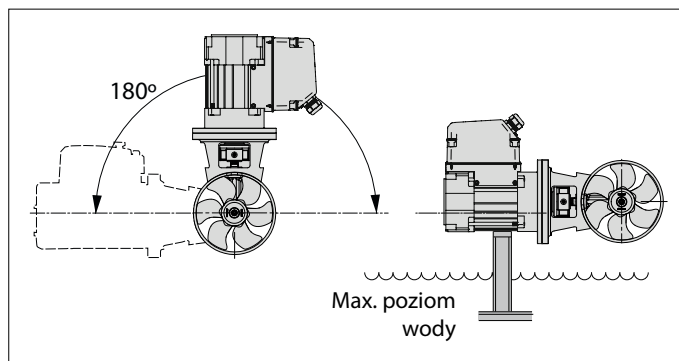


3.2 Pozycjonowanie silników sterujących w tunelu sterującym

Określając dokładną pozycję silników sterujących w tunelu sterującym, należy wziąć pod uwagę, że część ogona może NIE wystawać z końca tunelu.



Śmigło powinno znajdować się na linii środkowej statku, ale musi być zawsze dostępne z zewnątrz.



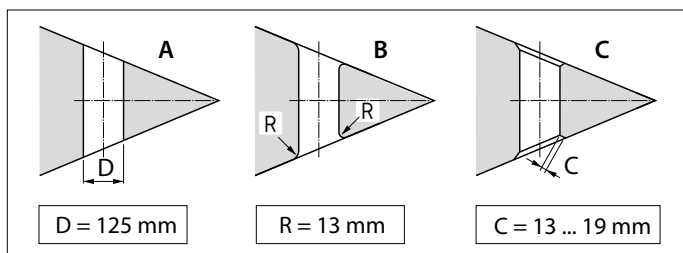
Silnik elektryczny może być zainstalowany w różnych pozycjach.

Jeśli silnik jest zainstalowany poziomo, konieczne jest wsparcie.

Silnik elektryczny musi być ustawiony w taki sposób, aby zawsze był dobrze widoczny z maksymalnego poziomu wody.

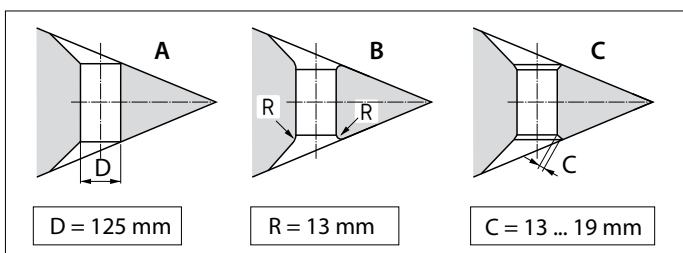
3.3 Podłączenie tunelu sterującego do kadłuba okrętu

Bezpośrednie połączenie tunelu z kadłubem, bez owiewki, daje rozsądne wyniki.



- A Połączenie z kadłubem może być nagłe.
- B Lepiej jest zaokrąglić połączenie o promieniu "R" około 0,1 x D.
- C Jeszcze lepiej jest używać nachylonych boków "C" o wymiarach od 0,1 do 0,15 x D.

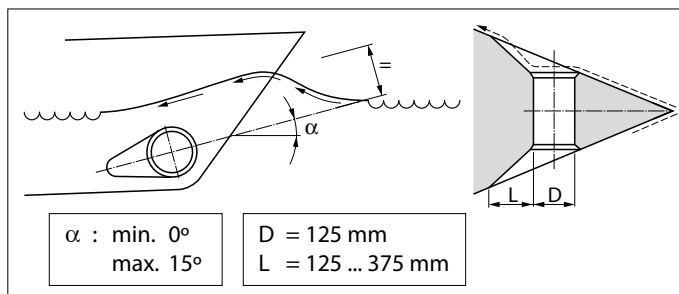
Połączenie tunelu sterującego z kadłubem statku z owiewką skutkuje niższym oporem kadłuba podczas normalnej żeglugi.



- A Połączenie z owiewką może być nagłe.
- B Lepiej jest wykonać połączenie z owiewką zaokrągloną o promieniu "R" około 0,1 x D.
- C Najlepszym połączeniem jest owiewka z pochyłą stroną "C" o wymiarach od 0,1 do 0,15 x D.

Wskazówka:

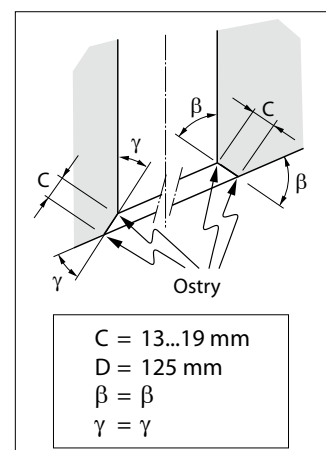
Sposób, w jaki tunel jest połączony z kadłubem statku, ma duży wpływ na rzeczywistą wydajność dziobowego silnika sterującego oraz na opór, jaki kadłub wytwarza podczas ruchu.



Długość "L" owiewki powinna wynosić od 1 x D do 3 x D. Powinno to być zawarte w kadłubie okrętu w taki sposób, aby jego środkowa część odpowiadała oczekiwanemu kształtowi fali dziobowej.

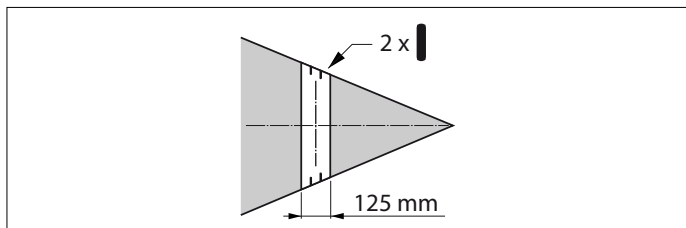
Jeżeli połączenie tunelu sterującego i kadłuba okrętu ma być wykonane ze skosem, należy go wykonać zgodnie z rysunkiem.

Wykonaj pochyłą stronę (C) o długości od 0,1 do 0,15 x D i upewnij się, że kąt między tunelem a nachylonym bokiem będzie identyczny z kątem między pochyłą stroną a kadłubem okrętu.

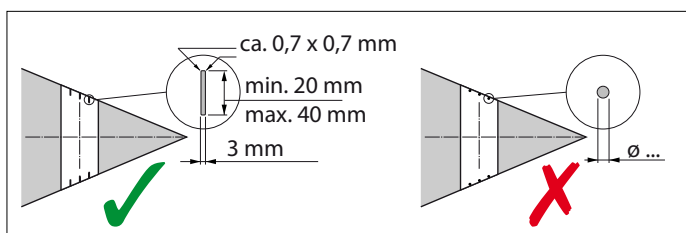


3.4 Kraty w otworach tunelu

Chociaż wpłynie to na siłę ciągu, kraty mogą być umieszczone w otworach tunelu, w celu ochrony silnika.

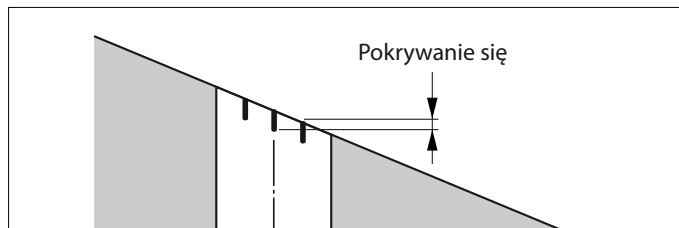


Nie należy dopasowywać więcej prętów do otworu niż jest to wskazane na rysunku.

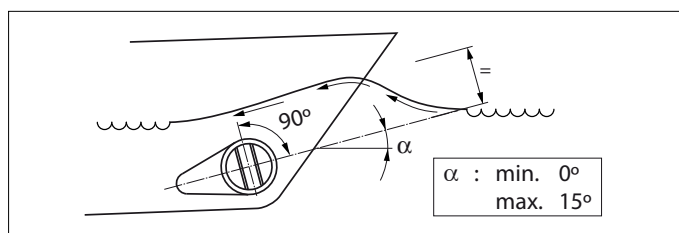


Pręty muszą mieć prostokątny przekrój.
Nie należy dopasowywać okrągłych prętów.

Aby maksymalnie ograniczyć negatywny wpływ tego zjawiska na opór i odporność na kadłub podczas normalnej pracy, należy wziąć pod uwagę następujące kwestie:



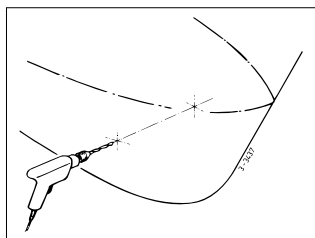
Pręty muszą stanowić pewną ilość.



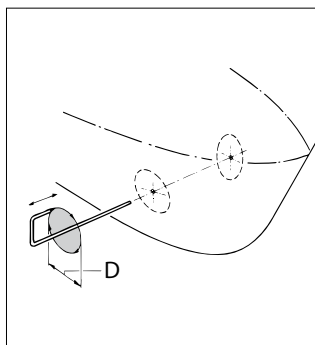
Pręty muszą być zainstalowane tak, aby były prostopadle do oczekiwanej fali.

3.5 Instalacja silnika sterującego

Wywiercić 2 otwory w kadłubie statku, gdzie linia środkowa tunelu będzie zgodna z średnicą narzędzia do znakowania.



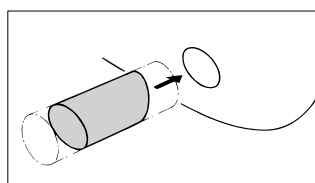
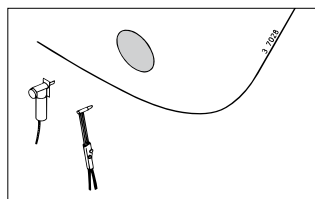
Przełożyć narzędzie do znakowania przez oba otwory i wyśrodkować zewnętrzną średnicę tunelu na kadłubie.



D [mm]		
Stal	GRP	Aluminium
134	136	-

W zależności od materiału konstrukcyjnego statku, wyciąć otwory za pomocą wyrzynarki lub noża acetylenowego.

Zainstalować tunel ciągu.



Tunel ciągu poliestrowego:

Żywica: Żywica zastosowana w tunelu z poliestru jest żywicą poliestrową Isophthalic (Norpol PI 2857).

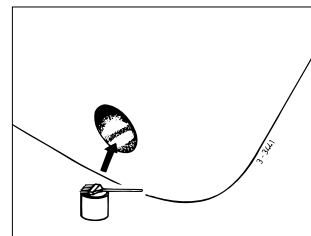
Obróbka wstępna: Zewnętrzna strona tunelu musi być szorstkowała. Usuń całą górną powierzchnię aż do włókna szklanego. Użyj do tego tarczy szlifierskiej.

Ważne: Posmaruj koniec tunelu, po przecięciu go na długość, żywicą. Zapobiegnie to przenikaniu wody.

Laminowanie: Nałóż warstwę żywicy jako pierwszą warstwę. Połóż na maty z włókna szklanego i zaimpregnuj żywicą. Powtarzaj tę procedurę, dopóki nie uzyskasz wystarczającej liczby warstw.

Tunel z poliestru powinien być wykończony w następujący sposób:

- Zetrzeć utwardzoną żywicę/włókno szklane. Nałożyć wierzchnią warstwę żywicy.
- Pomalować stronę tunelu, która styka się z wodą za pomocą "farby epoksydowej" lub 2-komponentowej farby poliuretanowej.
- W razie potrzeby zastosować farby przeciwpiorstowe.



3.6 Wiercenie otworów w tunelu

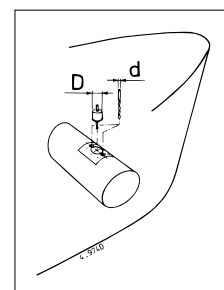
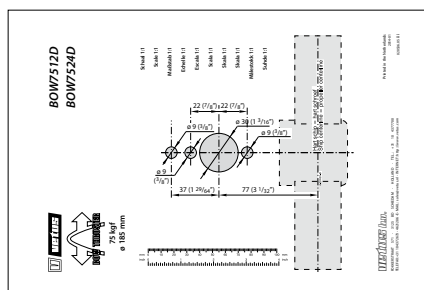
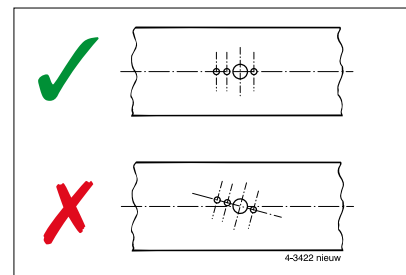
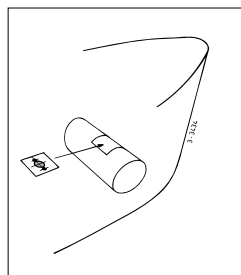
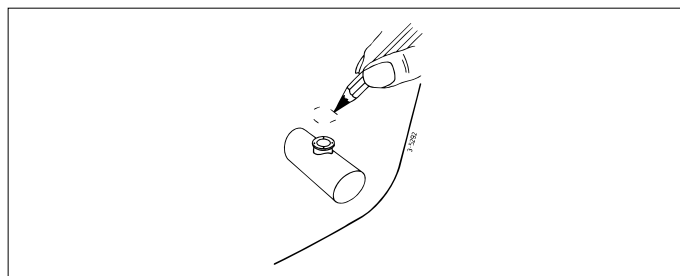
Oznaczyć pozycję montażu dziobowego steru za pomocą pośrodkowego kołnierza.

Użyć dostarczonego wzoru wiertła, aby określić prawidłowe położenie wierconych otworów.

Ważne: Wzór otworów musi znajdować się dokładnie na linii środkowej tunelu.

Zapoznaj się z szablonem wymiarów wierconych otworów.

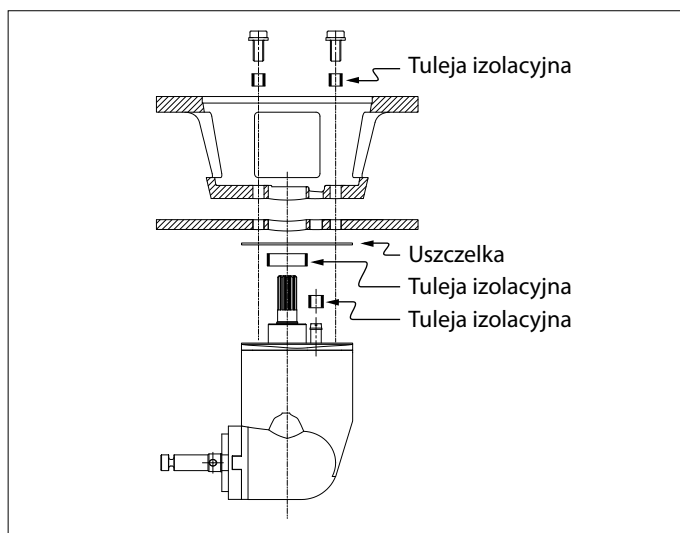
Wywierć otwory w tunelu wzdłużnym i uważaj, aby otwory nie miały zadziorów.



3.7 Zabezpieczenie silnika sterującego przed korozją

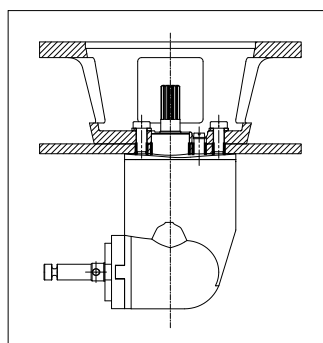
Aby uniknąć problemów związanych z korozją, nie należy stosować środków przeciwporostowych na bazie miedzi. Ochrona katodowa jest "koniecznością" dla ochrony wszystkich metalowych części zanurzonych pod wodą.

Aby zabezpieczyć przed ogniem korpus steru dziobowego, część ogona jest dostarczana z anodą cynkową.



Korozję tunelu stalowego lub aluminiowego można zmniejszyć, zapewniając całkowite odizolowanie elementu ogonowego od tunelu.

UWAGA: dostarczone uszczelki są już izolowane elektrycznie. Jednak śruby i wał muszą być wyposażone w materiał izolacyjny, na przykład tuleje nylonowe.



4 Instalacja

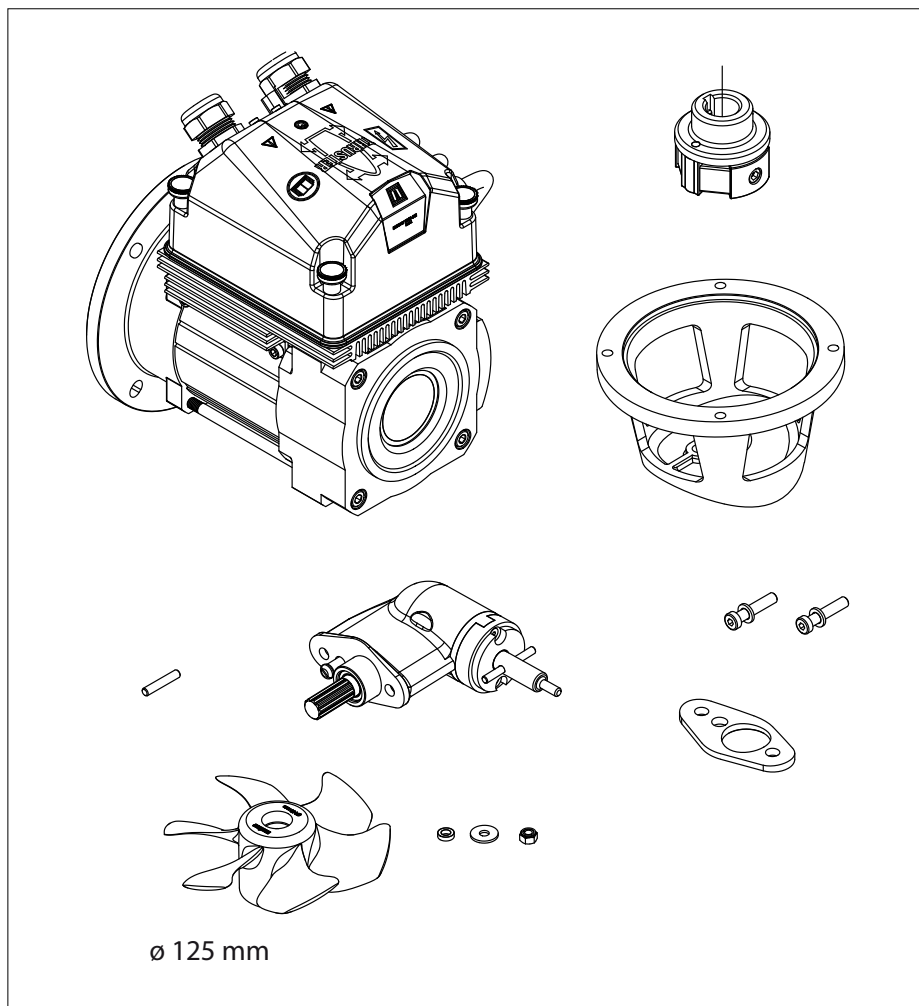
4.1 Wprowadzenie

 **UWAGA**

Miejsca umieszczenia silnika elektrycznego pędnika dziobowego i akumulatora muszą być suche i dobrze wentylowane.

Wymiary gabarytowe przedstawione są na rysunku, strona 141.

Ster strumieniowy dostarczany jest w częściach pokazanych na rysunku



4.2 Instalacja części końcowej i kołnierza pośredniego

- Upewnić się, że na części końcowej została umieszczona plastikowa płytka regulacyjna (1).
- Umieścić jedno uszczelnienie (2) między częścią końcową a tunelem.
- Nałożyć masę uszczelniającą (np., poliuretan lub silikon) pomiędzy częścią końcową i uszczelnieniem oraz pomiędzy uszczelnieniem i ścianką tunelu.
- Umieścić część końcową w otworze tunelu.

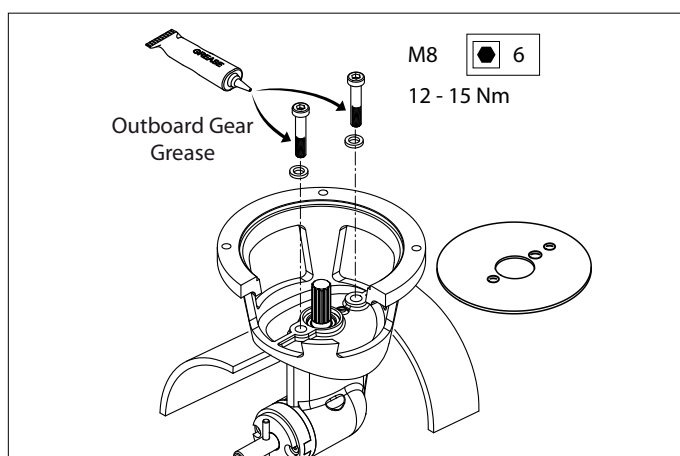
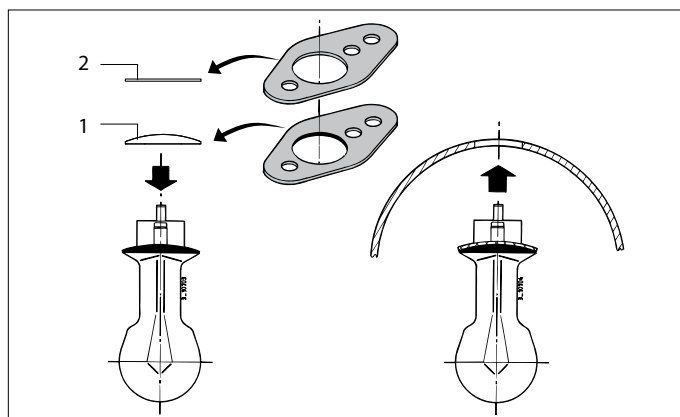
Wszelkie dodatkowe uszczelnienia powinny być tymi, które regulują ustawienie części końcowej.

*) np., Sikaflex®-292.

- Nasmarować otwór kołnierza pośredniego i założyć kołnierz.
- Zainstalować śruby mocujące, nasmarować gwinty śrub mocujących 'smarem do mechanizmów zewnętrznych' przed instalacją.

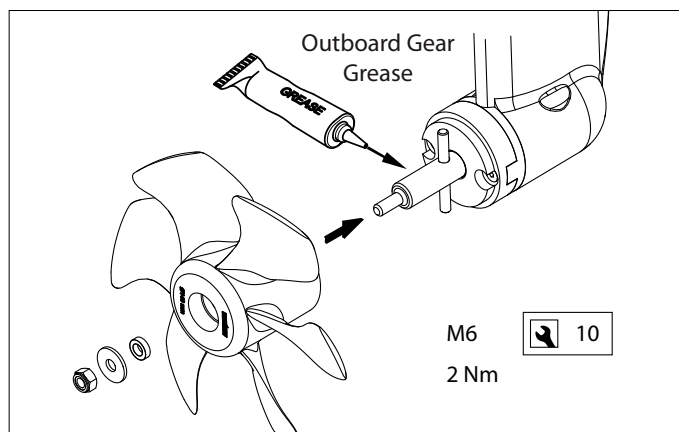
 **UWAGA**

Sprawdzić ewentualne nieszczelności natychmiast po powrocie statku na wodę.

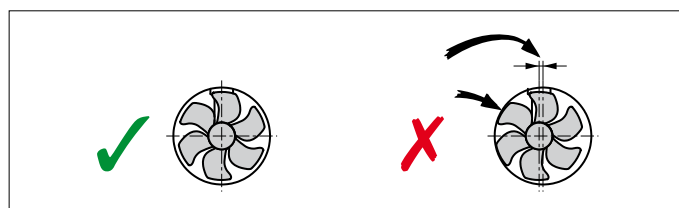


4.3 Montaż końcowy

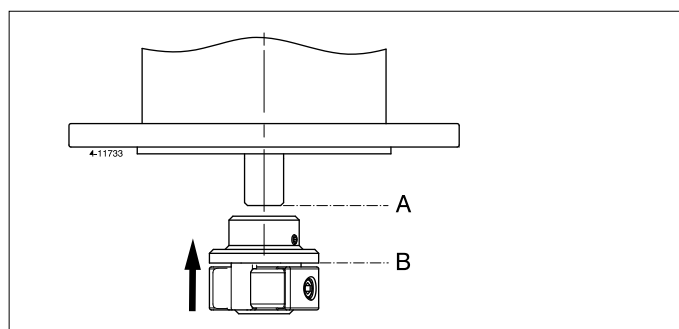
- Nasmarować wał śruby 'smarem do mechanizmów zewnętrznych' i zainstalować śrubę.



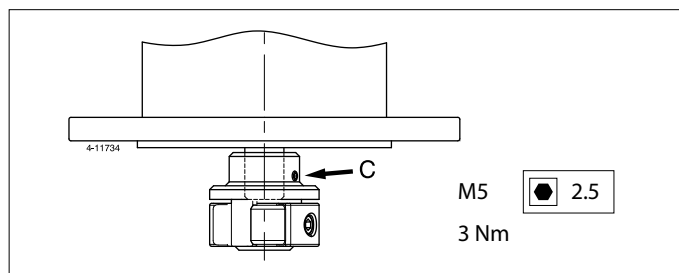
Śruba powinna na całym obwodzie mieć odstęp 1,5 mm od ścianek rury pędnika.



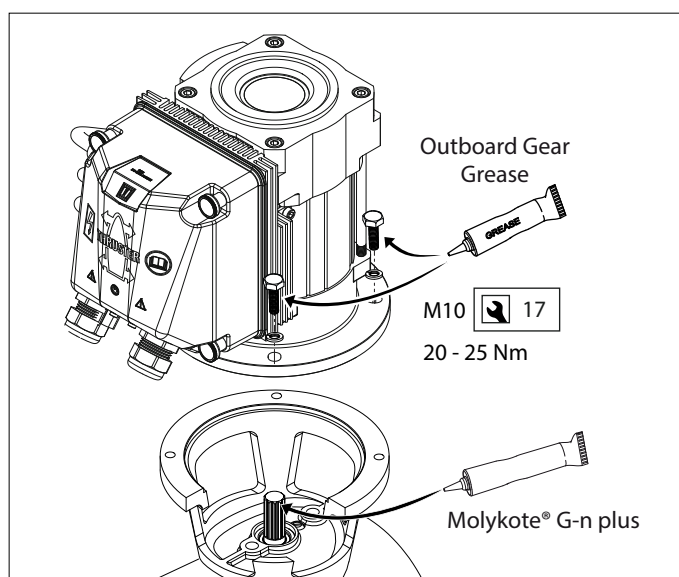
- Przesunąć sprzęgło elastyczne na osi silnika elektrycznego tak daleko, żeby końcówka osi silnika elektrycznego (A) i dolna część kołnierza pokrywały się.



- Dokręcić śrubę blokującą (C).



- Nasmarować wał wejściowy środkiem instalacyjnym, np., 'Molykote® G-n plus'.
- Nasmarować winty śrub mocujących 'smarem do mechanizmów zewnętrznych' i zainstalować silnik elektryczny do kołnierza pośredniego.
- W ramach pierwszej kontroli obrócić śrubę ręcznie; powinna ona obracać się z łatwością, będąc połączona z wrzecionem wyjściowym silnika elektrycznego.



5 Instalacja elektryczna

5.1 Wybór baterii

Całkowita pojemność baterii musi być wystarczająca dla wielkości dziobowego silnika sterującego.

Na stronie 150 podana została stosowana pojemność baterii.

W tabeli podana została minimalna pojemność baterii. W przypadku większej pojemności baterii pędnik dziobowy będzie działał jeszcze wydajniej!

Zalecamy bezobsługowe akumulatory morskie Vetus; mogą być dostarczane w następujących rozmiarach: 55 Ah, 70 Ah, 90 Ah, 108 Ah, 120 Ah, 143 Ah, 165 Ah, 200 Ah i 225 Ah.

Zalecamy również, aby każdy dziobowy silnik sterujący zasilany był przez osobną baterię lub akumulator. Pozwala to na umieszczenie baterii akumulatorów jak najbliżej steru; główne kable zasilające mogą być wtedy krótkie, co zapobiega utracie napięcia spowodowanej długimi kablami.

Zawsze używaj baterii, których rodzaj i pojemność są kompatybilne z ich użyciem.

5.2 Główne kable zasilające (kable akumulatorowe)

Minimalna średnica musi być wystarczająca dla używanego silnika sterującego, a spadek napięcia nie może przekraczać 10% dostarczonego napięcia, zapoznaj się z tabelą na stronie 150.

W tabeli podana została minimalna średnica drutu. W przypadku większej średnicy pędnik dziobowy będzie działał jeszcze wydajniej!

5.3 Przełącznik główny

patrz schemat str. 137

Główny przełącznik musi znajdować się na "przewodzie dodatnim". Przełącznik baterii Vetus to bardzo dobry wybór. Sprawdź w poniższej tabeli właściwy typ przełącznika baterii.

BATSW250 jest również dostępny z dwoma biegunami (kod Vetus, BATSW250T).

5.4 Bezpiecznik

Główny bezpiecznik prądu 1, patrz schemat str. 137

W kablu dodatnim oprócz wyłącznika głównego i głównego przełącznika musi znajdować się również bezpiecznik.

Bezpiecznik zapobiega przeciążeniu steru dziobowego, a także zabezpiecza sieć pokładową przed zwarciami.

Możemy również dostarczyć uchwyt bezpiecznika dla wszystkich rodzajów bezpieczników. Sztuka Vetusa. kod: ZEHC100.

Na stronie 150 podany został rozmiar stosowanego bezpiecznika.



UWAGA



Pamiętaj, aby używać tylko "zapieczętowanych" akumulatorów, gdy baterie znajdują się w tym samym przedziale, co dziobowy silnik sterujący.

Akumulatory bezobsługowe Vetus "SMF" i "AGM" nadają się idealnie do tego zastosowania.

Baterie, które nie są "zaplombowane", mogą wytwarzać niewielkie ilości gazu wybuchowego podczas cyklu ładowania.



UWAGA

Maksymalny czas włączania i nacisk, określony przez szczegóły techniczne w instrukcji instalacji i obsługi steru, są oparte na zalecanych pojemnościach akumulatorów i kablach łączących akumulator.



Główny bezpiecznik prądu 2

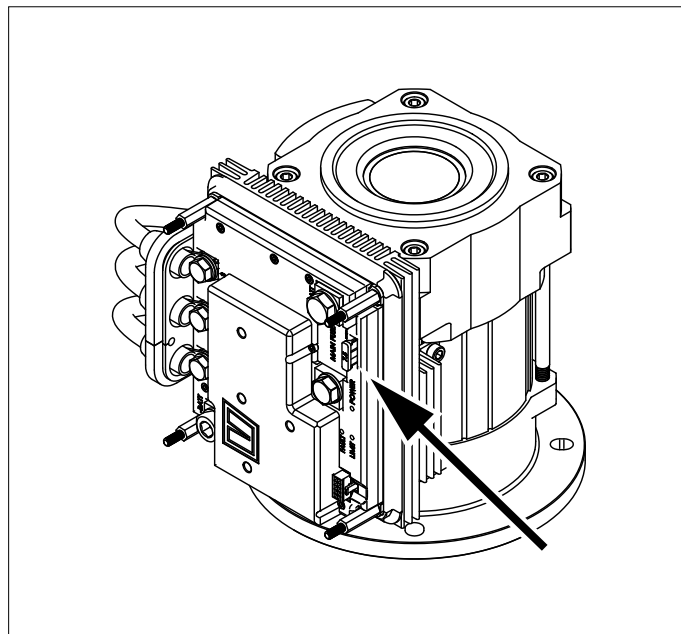
W skrzynce przyłączeniowej na regulatorze znajduje się główny bezpiecznik prądu.

Pod żadnym pozorem nie można zmieniać tego stanu rzeczy.



UWAGA

W przypadku wymiany użyć należy bezpiecznika o takiej samej wartości.



5.5 Podłączenie głównych kabli zasilających

Upewnić się, że podczas podłączania kabli elektrycznych żadne części elektryczne nie uległy poluzowaniu.

Po 14 dniach należy sprawdzić wszystkie podłączenia elektryczne. Części elektryczne (takie jak śruby i nakrętki) mogą się poluzować w wyniku fluktuacji temperatury.

- Zdejmij pokrywę.
- Przeprowadź kable akumulatora przez dławiki wejściowe w pokrywie.
- Nałóż końcówki kablowe na kable akumulatora i podłącz kable do regulatora silnika.



UWAGA

Moment dokręcania śrub w regulatorze silnika wynosi maksymalnie 16 Nm.

Na rysunku przedstawiono, w jaki sposób należy ułożyć kable, aby móc ponownie założyć pokrywę.



UWAGA

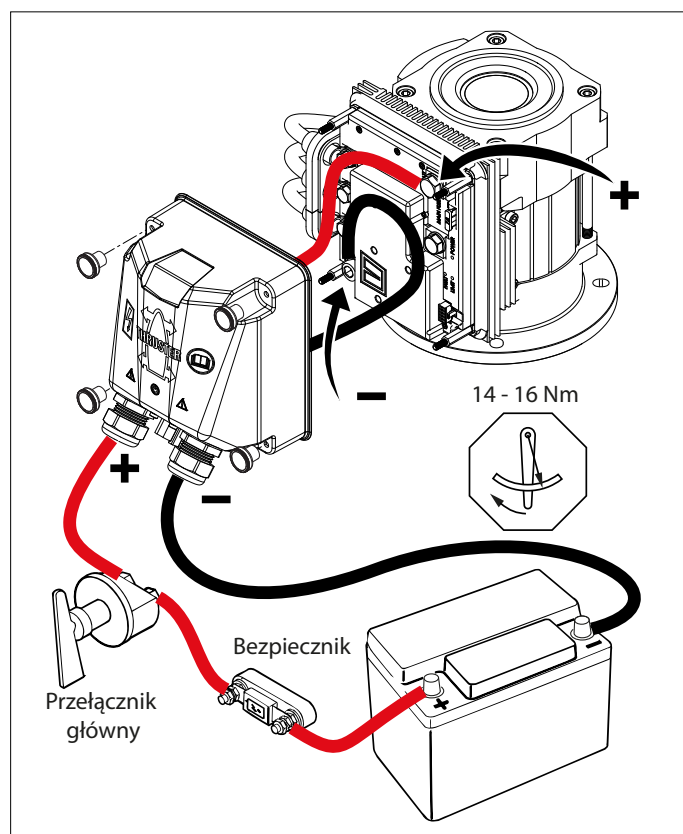
Zapoznaj się z rozdziałem 6 Konfiguracja instalacji przed ponownym założeniem pokrywy.

- Załóż pokrywę z powrotem.



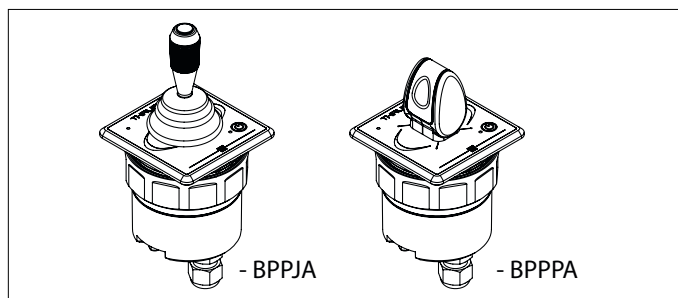
UWAGA

Sprawdzić, czy napięcie zapisane na tabliczce znamionowej silnika jest zgodne z napięciem obwodów statku.



5.6 Podłączanie kabli sterujących

- Zamontuj panel sterowania w sterówce. Wolna przestrzeń za panelem musi wynosić co najmniej 150 mm.



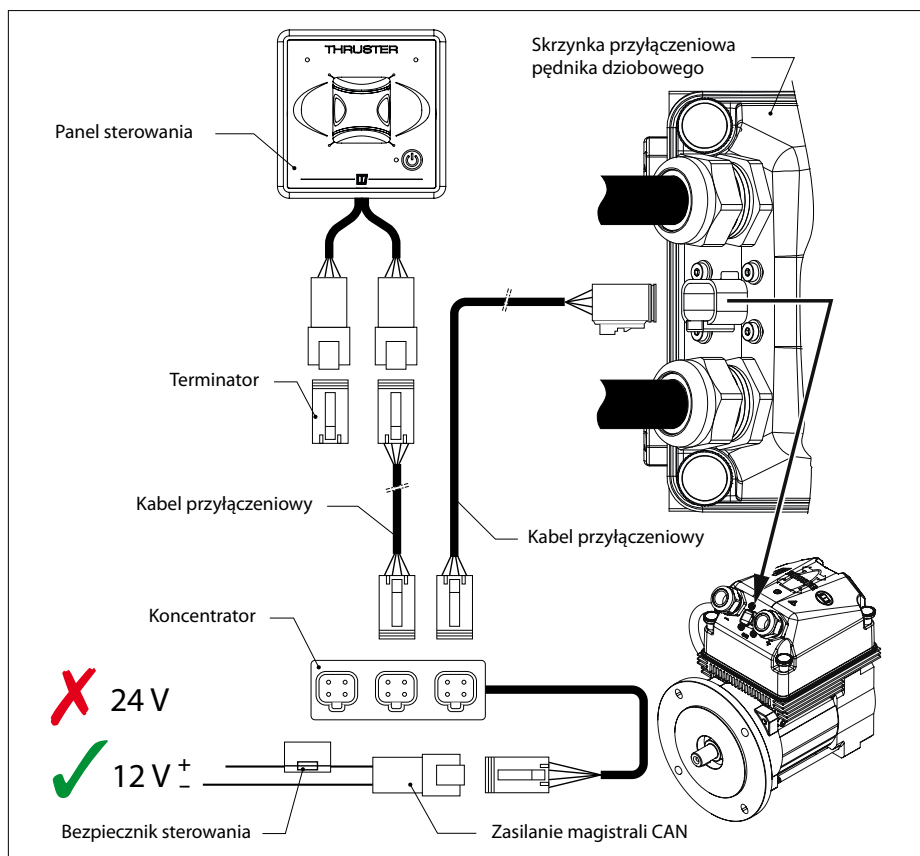
- Podłącz panel w sposób pokazany na rysunku.
- Jeśli konieczne jest podłączenie większej liczby paneli, zapoznaj się ze schematami na str. 213.
- Podłącz kabel sterujący silnika do skrzynki przyłączeniowej.
- Podłącz koncentrator do źródła zasilania 12 V.

UWAGA

Również w przypadku pędnika dziobowego 24 V koncentrator musi być podłączony do źródła zasilania 12 V.

UWAGA

The CAN bus is a chain to which the bow thruster and the panels are connected. At one end of the chain, the power supply must be connected and the terminator must be connected at the other end!



6 Konfiguracja instalacji

Zarówno panele, jak i pędnik dziobowy/rufowy muszą zostać prawidłowo skonfigurowane.

6.1 Konfiguracja pędnika dziobowego/rufowego

Pędnik dziobowy

Jeżeli zainstalowany jest tylko jeden (1) pędnik dziobowy, konfiguracja nie jest konieczna.

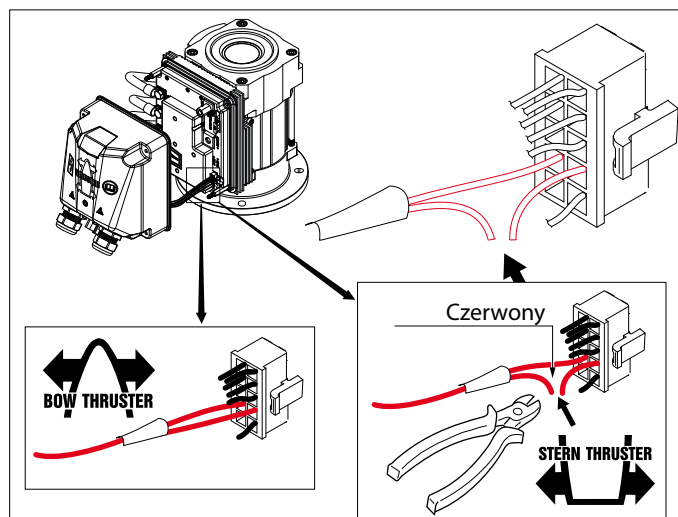
Pędnik rufowy

Jeżeli zainstalowany jest tylko jeden (1) pędnik rufowy, konfiguracja nie jest konieczna, jednak przy konfiguracji paneli pędnik rufowy należy postrzegać jako pędnik dziobowy.

Pędnik dziobowy + pędnik rufowy

Standardowa konfiguracja ma zastosowanie jako pędnik dziobowy. Zatem należy dokonać jedynie konfiguracji pędnika rufowego.

Skonfiguruj pędnik rufowy, przycinając czerwony drut, jak pokazano na rysunku.

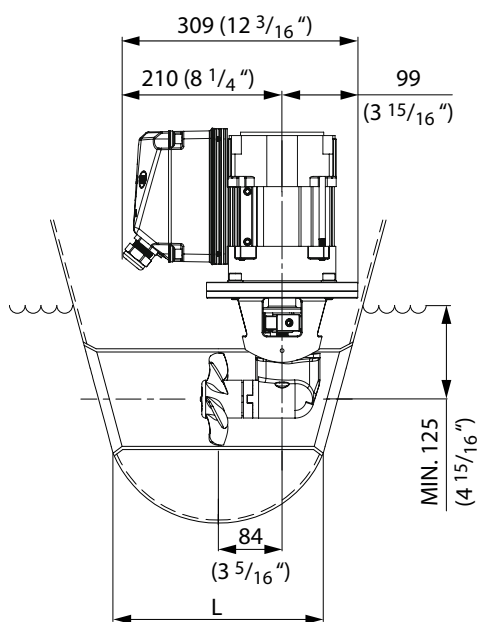
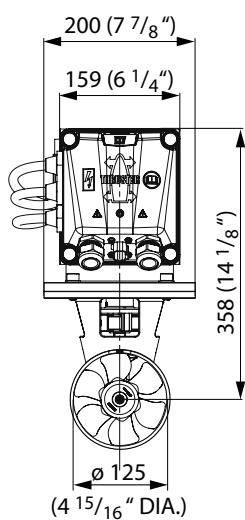


8 Hoofdafmetingen
 Principal dimensions
 Hauptabmessungen
 Dimensions principales

Dimensiones principales
 Dimensioini principali
 Mål
 Huvudmått

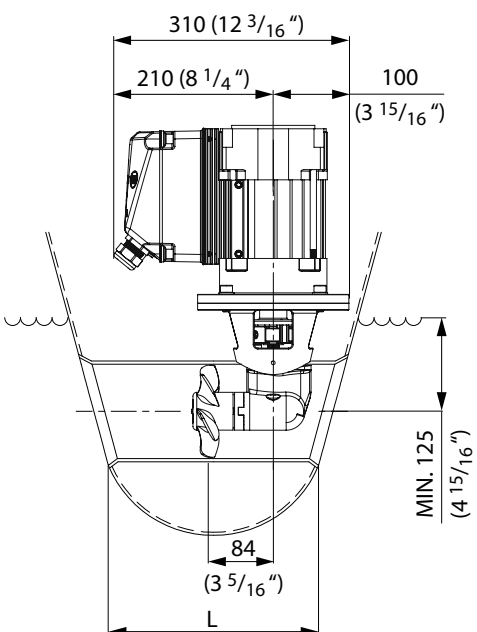
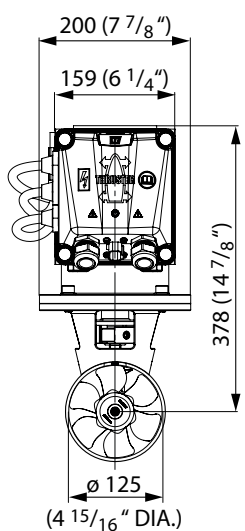
Viktigste mål
 Päämitat
 Głównie wymiary

BOWA0361



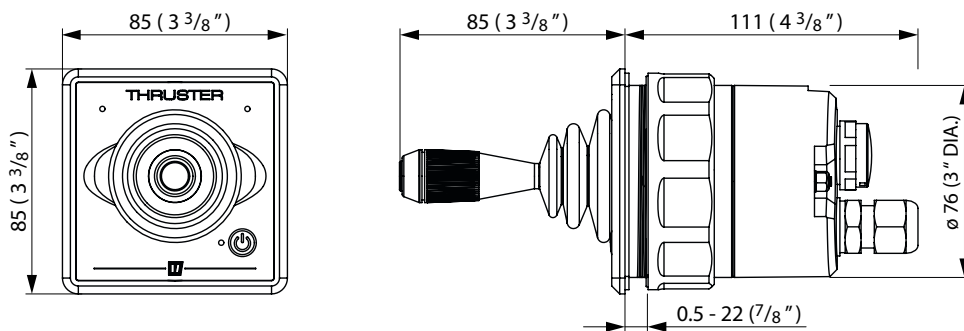
1 : 10

BOWA0421

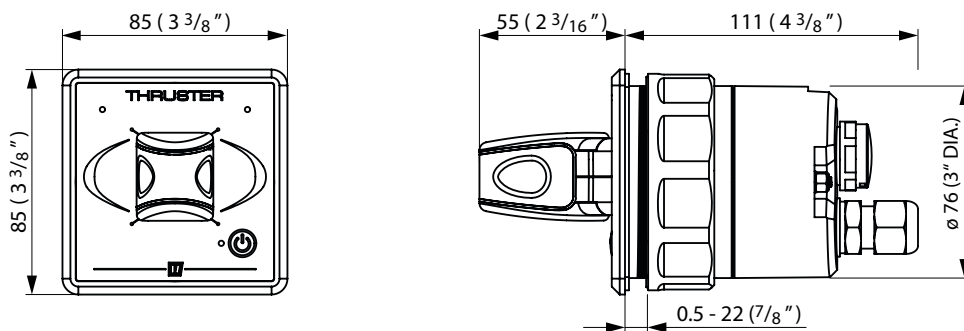


1 : 10

BPPJA



BPPPA



9 Aansluitschema's

Wiring diagrams

Schaltplan

Diagramas de cableado

Diagrammes de câblage

Schemi Elettrici

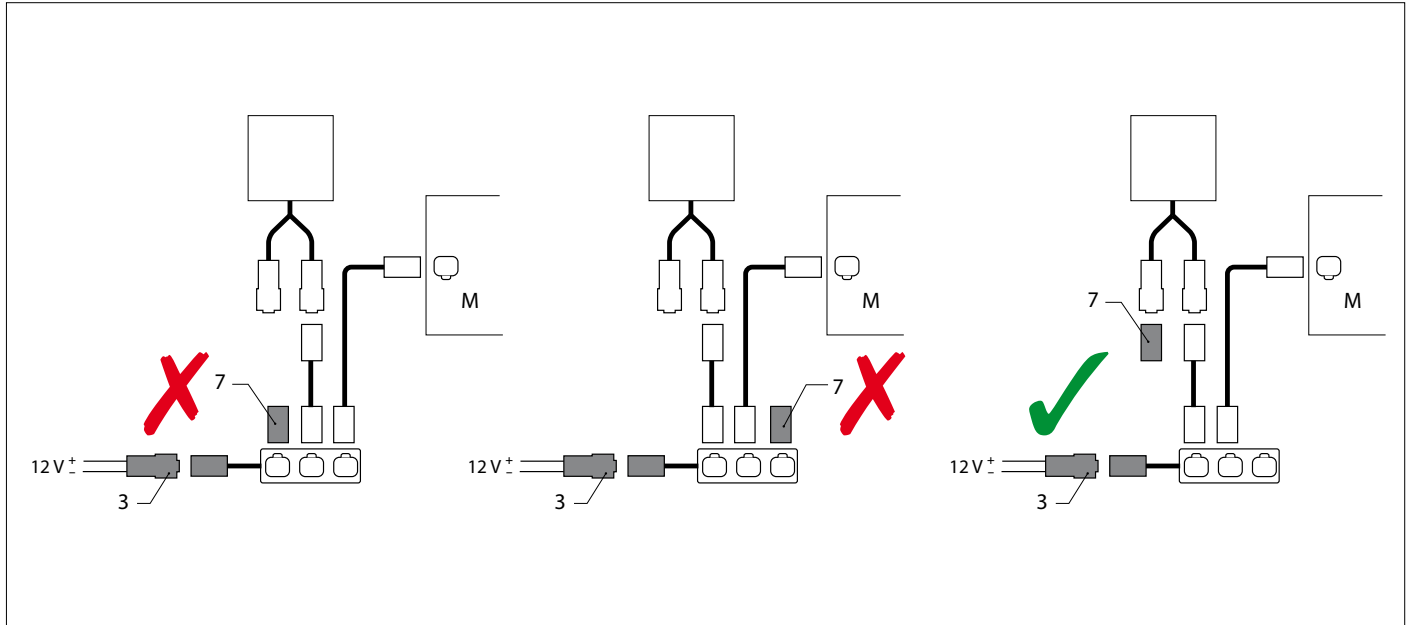
Strømskemaer

Kopplingscheman

Koblingskjemaer

Kytkentäkaaviot

Schemat okablowania



LET OP

De CAN-bus is een keten waar de boegschroef en de panelen op zijn aangesloten.

Aan het ene eind van de keten moet de voeding (3) worden aangesloten en aan het andere einde moet de terminator (7) worden aangesloten!

NOTE

The CAN bus is a chain to which the bow thruster and the panels are connected.

At one end of the chain, the power supply (3) must be connected and the terminator (7) must be connected at the other end!

ACHTUNG

Der CAN-Bus ist eine (Netzwerk-)Leitung, an die die Bugschraube und die Bedienelemente angeschlossen sind.

Am einen Ende dieser Leitung muss die CAN-Bus-Versorgung (3), am anderen Ende der Abschluss (7) angeschlossen werden!

ATTENTION

Le bus CAN est un câble sur lequel l'hélice d'étrave et les tableaux sont branchés.

L'alimentation (3) doit être est branchée sur l'une des extrémités du câble et le terminateur (7) à l'autre extrémité !

ATENCIÓN

El CAN-bus es una cadena donde la hélice de proa y los paneles están conectados.

En uno de los extremos de la cadena se tiene que conectar la alimentación (3) y en el otro extremo se debe conectar el terminador (7).

ATTENZIONE

Il CAN-bus è una catena a cui sono collegati l'elica di prua ed i pannelli.

Ad una estremità della catena deve essere collegata l'alimentazione (3) ed all'altra estremità deve essere collegato il terminatore (7)!

BEMÆRK

CAN-bussen er en kæde, bovpropellen og panelerne er tilsluttet til. **I den ene ende af kæden skal strømforsyningen (3) tilsluttes, og impedansmodstanden (7) skal tilsluttes i den anden ende!**

OBSERVERA

CAN-busen är en kedja som bogpropellern och panelerna är anslutna till.

I den ena änden av kedjan måste tillförseln (3) anslutas och i den andra änden måste terminatorn (7) anslutas!

MERK

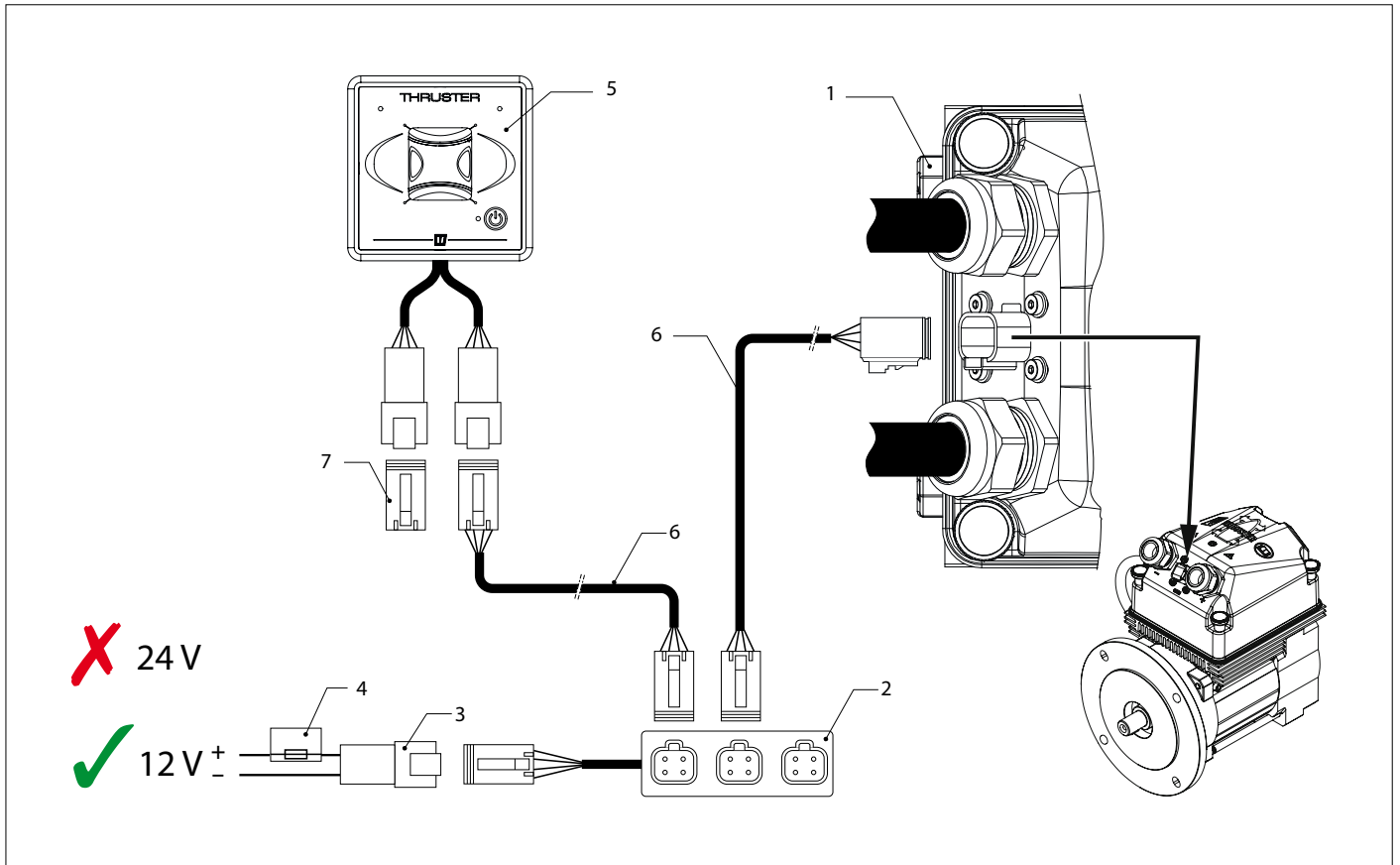
CAN-bus er en kjede som baugpropellen og panelene er koblet til.

På den ene enden av kjeden skal strømforsyningen (3) tilkobles og i den andre enden skal terminatoren (7) kobles til!

HUOM

CAN-väylä on ketju, johon keulapotkuri ja paneelit on yhdistetty.

Ketjun toiseen päähän on liitettävä virtalähde (3) ja toiseen päähän on liitettävä terminaattori (7)!



Eén boegschroef (of hekschroef), Eén stuurstand

Un (1) propulsor (proa o popa), Una (1) estación de timón

Én (1) propell (baugen eller hekk) En (1) rorkanaler

One (1) thruster (bow or stern), One (1) helm station

Un (1) propulsore (prua o poppa), Una (1) plancia di comando

Yksi (1) potkuri (keula- tai perä-) Yksi (1) ruoriasema

Ein (1) Strahlruder (Bug oder Heck), Eine (1) Helmstation

En (1) propel (bov- eller hækepropel) Én (1) rorstation

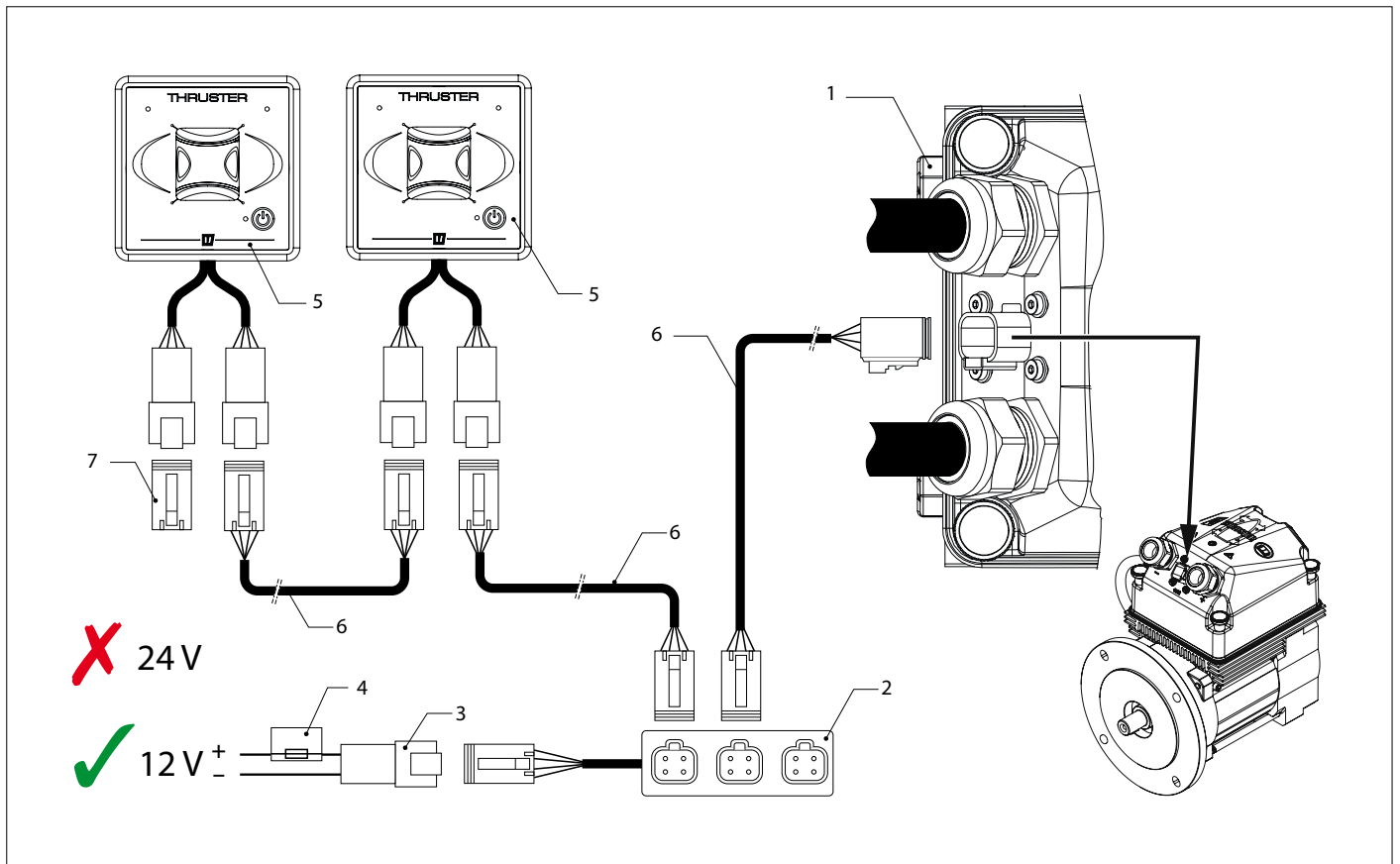
Jeden (1) pędnik dziobowy (lub pędnik rufowy), Jedna (1) sterówka

Un (1) propulseur (proue ou étrave), Un (1) poste de barre

En (1) propeller (för eller akter) En (1) manöver station

1	Aansluitkast boegschroef (of hekschroef)	Connection box thruster (or stern thruster)	Anschlussbox Strahlruder (Bug oder Heck)
2	Hub	Hub	Hub
3	CAN-bus voeding	CAN-bus supply	CAN-Bus-Versorgung
4	Stuurstroomzekering	Control voltage fuse	Sicherung der Steuerspannung
5	Bedieningspaneel	Control panel	Schalttafel
6	Aansluitkabel	Connection cable	Verbindungskabel
7	Terminator	Terminator	Abschluss

1	Boîtier de connexion du propulseur (proue ou étrave)	Caja de conexión propulsor de proa (o popa)	Scatola di connessione del propulsore (o propulsore di poppa)
2	Moyeu	Concentrador (Hub)	Mozzo
3	Alimentation CAN-Bus	Suministro de bus CAN	CAN-bus di alimentazione
4	Fusible régulateur de tension	Fusible de voltaje de control	Fusibile della tensione di comando
5	Panneau de contrôle	Panel de control	Pannello di controllo
6	Câble de raccordement	Cable de conexión	Cavo di connessione
7	Termineur	Terminador	Terminatore



**Eén boegschroef (of hekschroef),
Twee stuurstanden**

**One (1) thruster (bow or stern),
Two (2) helm stations**

**Ein (1) Strahlruder (Bug oder Heck),
Zwei (2) Helmstationen**

**Un (1) propulseur (proue ou étrave),
Deux (2) postes de barre**

**Un (1) propulsor (proa o popa),
Dos (2) estaciones de timón**

**Un (1) propulsore (prua o poppa),
Due (2) plance di comando**

**En (1) propel (bov- eller
hækpropel) To (2) rorstationer**

**En (1) propeller (för eller akter)
Två (2) manöverstationer**

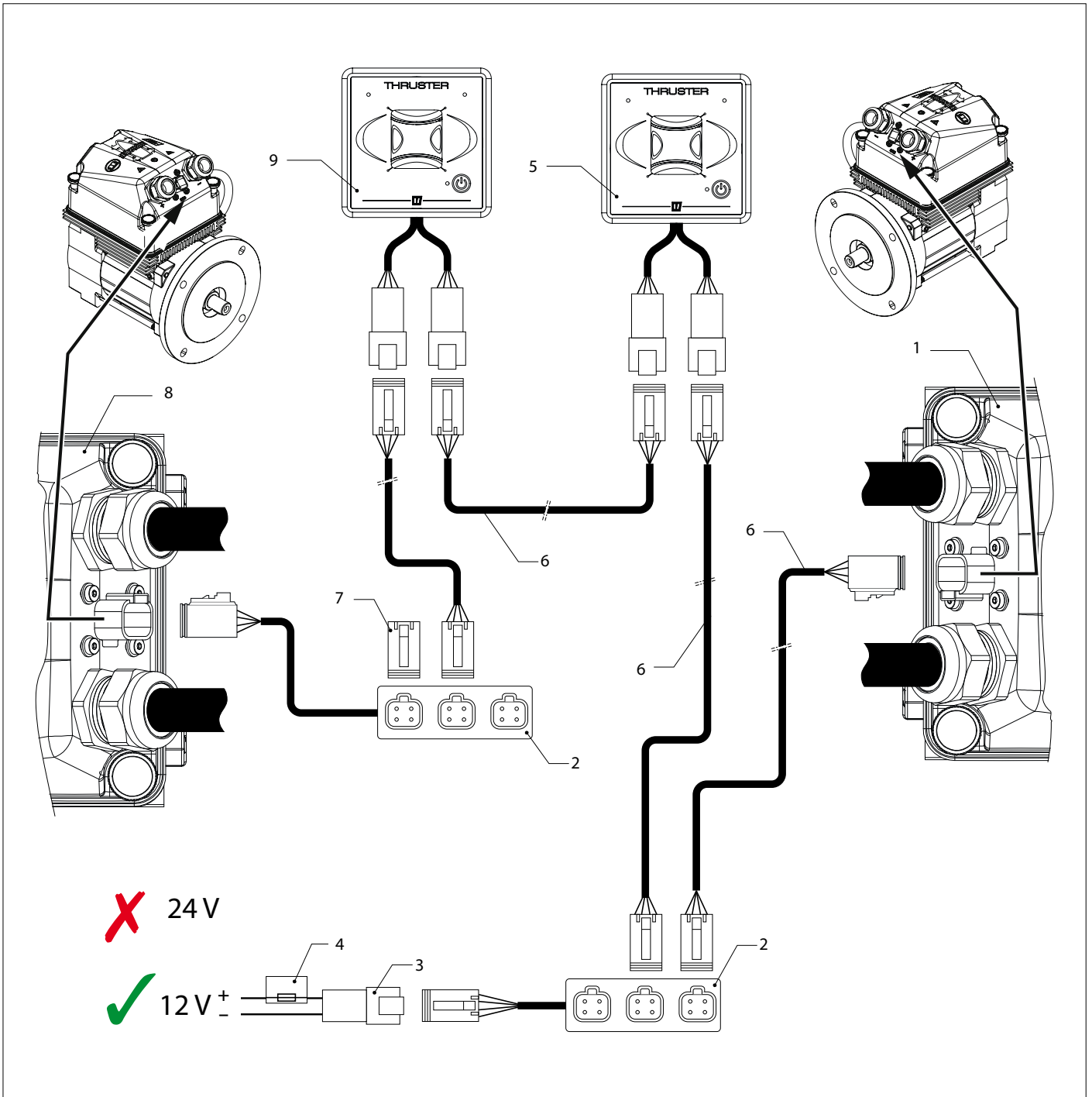
**Én (1) propell (baugen eller hekk)
To (2) rorkanaler**

**Yksi (1) potkuri (keula- tai perä-)
Kaksi (2) ruoriasemaa**

**Jeden (1) pędnik dziobowy (lub
pędnik rufowy), Dwie (2) sterówki**

1	Propellens klemkasse (eller hækpropel)	Anslutningsbox propeller (eller akterpropeller)	Tilkoblingsboks for propell (eller hekkthruster)
2	Nav	Hubb	Hub
3	CAN-busforsyning	CAN-bus tilførsel	CAN-bus tilførsel
4	Styrespændingssikring	Kontroll spänning säkring	Sikringskontroll for spenning
5	Betjeningspanel	Kontrollpanel	Kontrollpanel
6	Tilslutningskabel	Anslutningskabel	Tilkoblingskabel
7	Impedansmodstand	Terminator	Terminator

1	Potkurin (tai peräpotkurin) liitäntärasia	Skrzynka przyłączeniowa pędnika dziobowego (lub pędnik rufowy)
2	Keskitin	Koncentrator
3	CAN-väylän syöttö	Zasilanie magistrali CAN
4	Ohjauksen sulake	Bezpiecznik sterowania
5	Ohjauspaneeli	Panel sterowania
6	Kytentäkaapeli	Kabel przyłączeniowy
7	Terminaattori	Terminator



Eén boegschroef EN één hekschroef, Eén stuurstand

Thrusters (bow AND stern), One (1) helm station

Ein Bugstrahlruder UND ein Heckstrahlruder,
Eine (1) Helmstation

Une hélice d'étrave ET une hélice de poupe,
Un (1) poste de barre

Un propulsor de proa Y un propulsor de popa,
Una (1) estación de timón

Un'elica di prua E un'elica di poppa,
Una (1) plancia di comando

En bovpropel OG en hækpropel,
Én (1) rorstation

En bogpropeller OCH en akterpropeller,
En (1) manöverstation

Én baugpropell OG én hekkthruster,
En (1) rorkanaler

Keulapotkuri JA peräpotkuri,
Yksi (1) ruoriasema

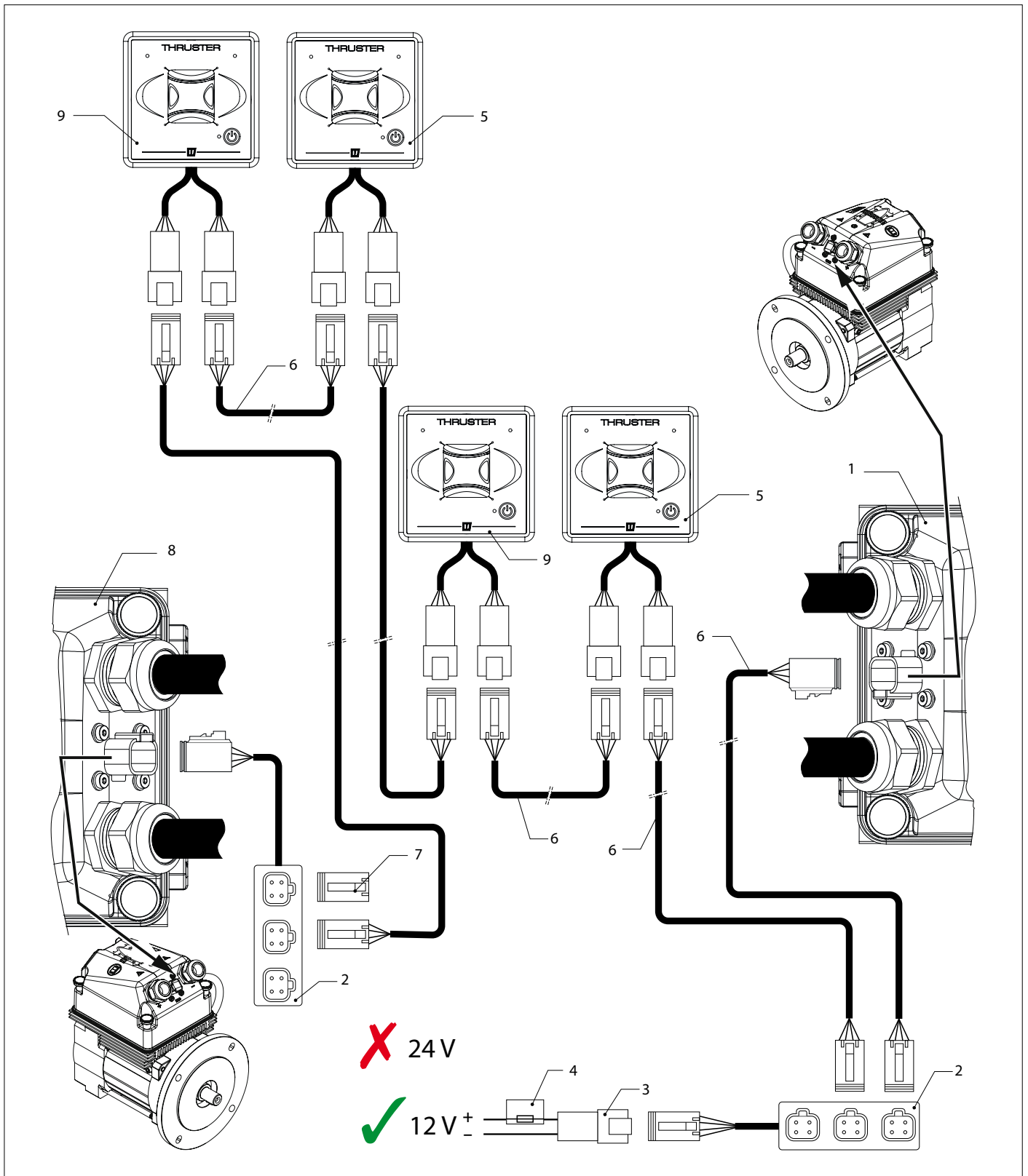
Jeden pędnik dziobowy ORAZ jeden pędnik rufowy,
Jedna (1) sterówka

1	Aansluitkast boegschroef	Connection box bow thruster	Verbindingsbox von Bugstrahlruder
2	Hub	Hub	Hub
3	CAN-bus voeding	CAN-bus supply	CAN-Bus-Versorgung
4	Stuurstroomzekering	Control voltage fuse	Steuerstrom Sicherung
5	Bedieningspaneel boegschroef	Control panel bow thruster	Bedienfeld von Bugstrahlruder
6	Aansluitkabel	Connection cable	Verbindungskabel
7	Terminator	Terminator	Abschluss
8	Aansluitkast hekschroef	Connection box stern thruster	Verbindingsbox Heckstrahlruder
9	Bedieningspaneel hekschroef	Control panel stern thruster	Bedienfeld von Heckstrahlruder

1	Boîtier de connexion du propulseur à étrave	Caja de conexión propulsor de proa	Scatola di connessione del propulsore di prua
2	Moyeu	Concentrador (Hub)	Scafo
3	Alimentation CAN-bus	Alimentación del CAN-bus	Alimentazione CAN-bus
4	Fusible régulateur de tension	Fusible de tensión de control	Fusibile della tensione di comando
5	Panneau de commandes du propulseur d'étrave	Panel de control propulsor de proa	Pannello di controllo del propulsore di prua
6	Câble de raccordement	Cable de conexión	Cavo di collegamento
7	Terminateur	Terminador	Terminatore
8	Boîtier de connexion du propulseur de proue	Caja de conexión propulsor de popa	Scatola di connessione del propulsore di poppa
9	Panneau de commandes du propulseur de proue	Panel de control propulsor de popa	Pannello di controllo del propulsore di poppa

1	Bovpropellens klemkasse	Kopplingsbox bogpropeller	Koblingsboks for baugpropell
2	Nav	Hubb	Hub
3	CAN-busforsyning	CAN-bus tilførsel	CAN-bus tilførsel
4	Styrespændingssikring	Kontroll spänning säkring	Sikringskontroll for spenning
5	Betjeningspanel til bovpropel	Kontrollpanel bogpropeller	Kontrollpanel for baugpropell
6	Tilslutningskabel	Anslutningskabel	Tilkoblingskabel
7	Impedansmodstand	Terminator	Terminator
8	Hækpropellens klemkasse	Kopplingsbox akterpropeller	Koblingsboks for hekkthruuster
9	Betjeningspanel til hækpropel	Kontrollpanel akterpropeller	Kontrollpanel for hekkthruuster

1	Keulapotkurin liitäntärasia	Skrzynka przyłączeniowa pędnika dziobowego
2	Keskيتين	Koncentrator
3	CAN-väylän syöttö	Zasilanie magistrali CAN
4	Ohjauksen jännitteen sulake	Bezpiecznik sterowania
5	Keulapotkurin ohjauspaneeli	Panel sterowania pędnik dziobowy
6	Kytentäkaapeli	Kabel przyłączeniowy
7	Terminaattori	Terminator
8	Peräpotkurin liitäntärasia	Skrzynka przyłączeniowa pędnik rufowy
9	Peräpotkurin ohjauspaneeli	Panel sterowania pędnik rufowy



Eén boegschroef EN één hekschroef.

Twee stuurstanden. Het schema kan worden uitgebreid tot maximaal vier (4) stuurstanden.

Thrusters (bow AND stern).

Two (2) helm stations. The diagram can be extended to up to four (4) helm stations.

Ein Bugstrahlruder UND ein Heckstrahlruder.

Zwei (2) Helmstationen. Das Diagramm kann auf bis zu vier (4) Helmstationen erweitert werden.

Une hélice d'étrave ET une hélice de poupe.

Deux (2) postes de barre. Le diagramme ci-dessus peut être étendu à quatre (4) postes de barre.

Un propulsor de proa Y un propulsor de popa.

Dos (2) estaciones de timón. El diagrama anterior puede ampliarse hasta cuatro (4) estaciones de de timón.

Un'elica di prua E un'elica di poppa. Due (2) plance di comando.

Lo schema di cui sopra può essere esteso a un massimo di quattro (4) plance di comando.

1	Aansluitkast boegschroef	Connection box bow thruster	Verbindungsbox von Bugstrahlruder	Boîtier de connexion du propulseur à étrave
2	Hub	Hub	Hub	Moyeu
3	CAN-bus voeding	CAN-bus supply	CAN-Bus-Versorgung	Alimentation CAN-bus
4	Stuurstroomzekering	Control voltage fuse	Steuerstrom Sicherung	Fusible régulateur de tension
5	Bedieningspaneel boegschroef	Control panel bow thruster	Bedienfeld von Bugstrahlruder	Panneau de commandes du propulseur d'étrave
6	Aansluitkabel	Connection cable	Verbindungskabel	Câble de raccordement
7	Terminator	Terminator	Abschluss	Terminateur
8	Aansluitkast hekschroef	Connection box stern thruster	Verbindungsbox Heckstrahlruder	Boîtier de connexion du propulseur de proue
9	Bedieningspaneel hekschroef	Control panel stern thruster	Bedienfeld von Heckstrahlruder	Panneau de commandes du propulseur de proue

1	Caja de conexión propulsor de proa	Scatola di connessione del propulsore di prua	Bovpropellens klemkasse	Kopplingsbox bogpropeller
2	Concentrador (Hub)	Scafo	Nav	Hubb
3	Alimentación del CAN-bus	Alimentazione CAN-bus	CAN-busforsyning	CAN-bus tillførsel
4	Fusible de tensión de control	Fusibile della tensione di comando	Styrespændingssikring	Kontroll spänning säkring
5	Panel de control propulsor de proa	Pannello di controllo del propulsore di prua	Betjeningspanel til bovpropel	Kontrollpanel bogpropeller
6	Cable de conexión	Cavo di collegamento	Tilslutningskabel	Anslutningskabel
7	Terminador	Terminatore	Impedansmodstand	Terminator
8	Caja de conexión propulsor de popa	Scatola di connessione del propulsore di poppa	Hækpropellens klemkasse	Kopplingsbox akterpropeller
9	Panel de control propulsor de popa	Pannello di controllo del propulsore di poppa	Betjeningspanel til hækpropel	Kontrollpanel akterpropeller

1	Koblingsboks for baugpropell	Keulapotkurin liitäntärasia	Skrzynka przyłączeniowa pędnika dziobowego
2	Hub	Keskitin	Koncentrator
3	CAN-bus tilførsel	CAN-väylän syöttö	Zasilanie magistrali CAN
4	Sikringskontroll for spenning	Ohjausjännitteen sulake	Bezpiecznik sterowania
5	Kontrollpanel for baugpropell	Keulapotkurin ohjauspaneeli	Panel sterowania pędnik dziobowy
6	Tilkoblingskabel	Kytentäkaapeli	Kabel przyłączeniowy
7	Terminator	Terminaattori	Terminator
8	Koblingsboks for hekkthruster	Peräpotkurin liitäntärasia	Skrzynka przyłączeniowa pędnik rufowy
9	Kontrollpanel for hekkthruster	Peräpotkurin ohjauspaneeli	Panel sterowania pędnik rufowy

En bovpropel OG en hækpropel.

To (2) rorstationer. Diagrammet ovenfor kan udvides til maks. fire (4) rorstationer.

En bogpropeller OCH en akterpropeller.

Två (2) manöverstationer. Diagrammet ovan kan utökas med upp till fyra (4) manöverplatser.

Én baugpropell OG én hekkthruster.

To (2) rorkanaler. Skjemaet ovenfor kan utvides til opptil fire (4) rorkanaler.

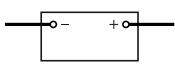
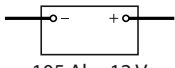
Keulapotkuri JA peräpotkuri.

Kaksi (2) ruoriasemaa. Yllä oleva kaavio voidaan laajentaa enintään neljään (4) ruoriasemaan.

Jeden pędnik dziobowy ORAZ jeden pędnik rufowy, dwie sterówki. Schemat może zostać rozszerzony do maksymalnie czterech (4) sterówek.

10 Accucapaciteit, accukabels
Battery capacity, battery cables
Akkukapazität, Akkukabel
Capacité de la batterie, câbles de batterie
Capacidad de las baterías, cables de baterías

Capacità della batteria e cavi della batteria
Batteriets kapacitet, batterikabler
Batterikapacitet, batterikablar
Batterikapacitet, batterikabler
Akkukapasiteetti, akkukaapelit
Pojemność akumulatora, kable akumulatora

Boegschroef	Toe te passen accu('s)	Totale lengte plus- en min-kabel	Draaddoorsnede	Zekering	
	Minimaal			'traag'	Vetus art. code
Bow thruster	Battery capacity required	Total length of plus- and minus cable	Cable cross-section	Fuse	
	Minimum			'slow blow'	Vetus art. code
Bugschraube	Zu verwendende Akkus	Gesamtlänge Plus- und Minuskabel	Drahtdurchschnitt	Sicherung	
	Minimum			'träge'	Artikelnummer
Hélice d'étrave	Batterie(s) à utiliser	Longueur totale des câbles plus et moins	Diamètre du câble	Fusible	
	Minimum			'lent'	code d'art. Vetus
Hélice de proa	Batería(s) a aplicar	Largo total cable positivo y negativo	Diámetro de hilo	Fusible	
	Mínimo			'lento'	Código de art. Vetus
Elica	Batteria(e) da usare	Lunghezza totale cavo positivo e negativo	Diametro cavi	Fusibile	
	Minimo			'a tempo'	Vetus codigo art.
Bovpropel	Batterikapacitet	Total længde af positiv og negativ batterikabel tilsammen	Tråddiameter	Sikring	
	Min.			'træg'	Vetus artikelnr
Bogpropeller	Lämpligt batteri	Total längd kabel till plus- och minuspol	Kabelns dimension	Säkring	
	Min.			'trög'	Vetus artikelnr
Baugpropell	Nødvendig batterikapacitet	Total lengde pluss- og minuskabel	Ledningstverrsnitt	Sikring	
	Min.			'treg'	Vetus art. kode
Keulapotkuri	Vaadittava akkukapasiteetti	'Miinus'- ja 'plus'-kaapeleiden kokonaispituudet	Kaapelikoko	Sulake	
	Minimi			hidas	Vetus koodi
Pędnik dziobowy	Wymagana pojemność akumulatora	Całkowita długość kabla dodatniego i ujemnego	Przekrój kabla	Bezpiecznik	
	Minimalna			'zwłoczny'	Nr kat. Vetus
BOWA0361 36 kgf - 12 V	 125 Ah - 12 V BCI 31	0 - 13 m	50 mm ²	300 A	ZE300
		0 - 45 ft	AWG 0		
BOWA0421 42 kgf - 12 V	 105 Ah - 12 V BCI 30 H	0 - 14 m	50 mm ²	300 A	ZE300
		0 - 38 ft	AWG 1		



FOKKERSTRAAT 571 - 3125 BD SCHIEDAM - HOLLAND
TEL.: +31 0(0)88 4884700 - sales@vetus.nl - www.vetus.com