



vetus

WWW.VETUS.COM



MANOEUVERING

BOW PRO BOEGSCHROEVEN

(R)EVOLUTIE IN VAREN



VETUS presenteert met trots de unieke BOW PRO boegschroeven

- Nauwkeurige proportionele regeling
- Voor veeleisende toepassingen (bijvoorbeeld voor gebruik in verhuur- & charterboten)
- Gebruiksduur alleen beperkt door de grootte van het accupakket*
- Afmeren door één persoon is eenvoudig mogelijk indien een BPPJA-paneel is geïnstalleerd.
- Onderhoudsvrije borstelloze motor
- Efficiënt, veilig en betrouwbaar



*BOW PRO boegschroeven draaien 10 minuten met maximale stuwkracht, daarna kan de stuwkracht afnemen maar blijft de boegschroef werken. Werkelijke gebruiksduur afhankelijk van de grootte van het aanwezige accupakket. Bij een lagere stuwkracht dan het maximale is de gebruiksduur aanzienlijk langer.



BOW PRO BOEGSCHROEVEN - het beste van twee werelden!

(R) Evolutie van VETUS: een combinatie van de befaamde elektrische boegschroefserie en de nieuwste inductiemotortecnologie. Met genoeg presenteren wij de gloednieuwe BOW PRO-schroeven, het beste van beide werelden! Met de nauwkeurige proportionele bediening kunt u juist zoveel of zo weinig stuwkracht als nodig is instellen!

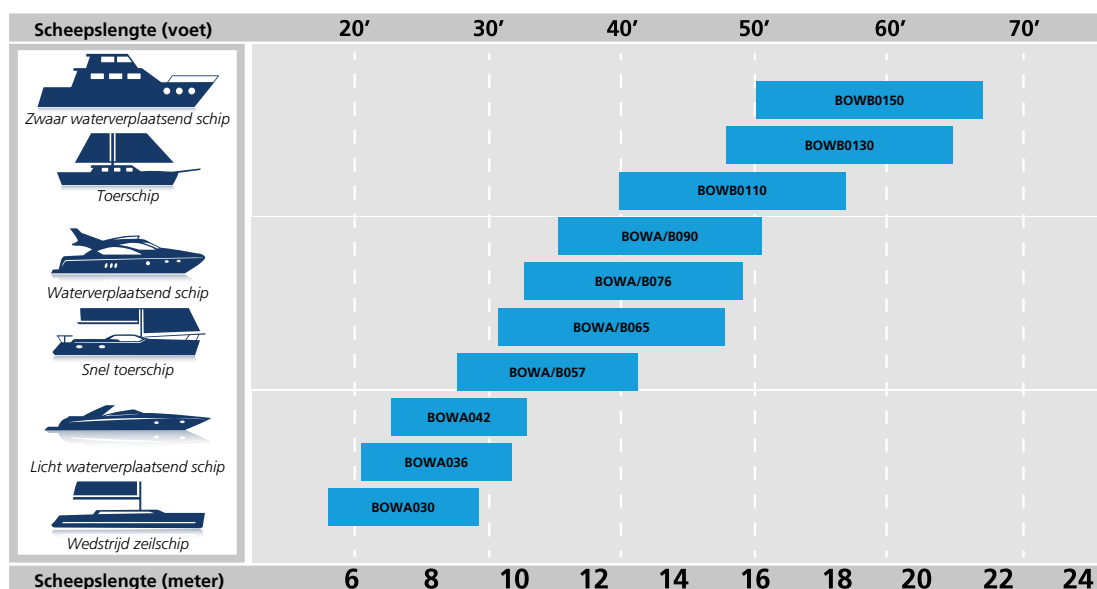


- Nauwkeurige proportionele regeling
- Gebruiksduur alleen beperkt door aanwezige accupakket*
- Onderhoudsvrije borstelloze motor
- Gesloten behuizing – deze beschermt de motor tegen corrosie en vocht
- Ingebouwde beveiliging tegen oververhitting en te lage accuspanning
- Voor veeleisende toepassingen (bijvoorbeeld voor gebruik in verhuur- en charterboten)

Revolutionair concept gekoppeld aan bewezen technologie

Onze BOW PRO-boegschroeven maken gebruik van beproefde inductiemotoren zonder koolborstels. De boeg-/hekschroefmotor is onderhoudsvrij en heeft een gebruiksduur die afhankelijk is van de gevraagde stuwkracht! Alleen het staartstuk en de hoofdstroomaansluitingen hebben onderhoud nodig. De inductiemotor wordt aangestuurd door de VETUS MCV-motorregelaar deze is geschikt voor zowel 12 Volt als 24 Volt boordsystemen, waardoor de nieuwe BOW PRO boegschroef geschikt is voor bijna alle boten. De hierin ingebouwde beveiliging tegen een te hoge temperatuur en tegen te ver ontladen van de accu's, gecombineerd met de borstelloze inductiemotor, maken de BOW PRO serie boegschroeven niet alleen bestand tegen misbruik, maar zijn ideaal voor zowel beginnende watersporters als ervaren kapiteins!

De communicatie tussen boegschroef en paneel vindt plaats middels het eigen CANBUS-protocol (digitale data-overdracht). Voor de BOW PRO serie boegschroeven zijn twee panelen beschikbaar, beide voor volledig proportionele bediening; één basispaneel (BPPPA) en één paneel met vasthoudfunctie (BPPJA). Met deze functie kunt u eenvoudig de boegschroef op ieder gewenste toerental vastzetten en hierdoor gemakkelijk aan- en afmeren. De BOW PRO-boegschroeven maken gebruik van dezelfde schroeven en staartstukken die al meer dan 30 jaar gebruikt zijn bij VETUS-boegschroeven en zich bewezen hebben. Het upgraden van een schip met een bestaande boegschroef naar een BOW PRO-boegschroef is eenvoudig mogelijk, omdat de BOW PRO-boegschroeven voor dezelfde tunnelafmetingen zijn gemaakt als de huidige VETUS-boegschroeven en als boegschroeven van vele andere merken. Het onderstaande overzicht laat zien voor welke types en lengtes boten een geschikte BOW PRO leverbaar is.





BOW PRO BOEGSCHROEF-SERIE (BOWA)

VETUS biedt drie series BOW PRO-schroeven aan: de BOW PRO-serie, de BOW PRO 48 V-serie en de BOW PRO Boosted-serie. In de onderstaande tabel staan de technische specificaties van de drie BOW PRO-series. Aanbevolen accucapaciteiten voor de BOW PRO-serie zijn iets groter dan die worden aanbevolen voor conventionele DC-boegschroeven, om ten volle te kunnen profiteren van de motorrendement en de daaruit volgende lange gebruikstijden van deze boegschroeven.

Specificaties	BOW PRO 301	BOW PRO 361	BOW PRO 421	BOW PRO 551	BOW PRO 572	BOW PRO 651	BOW PRO 761	BOW PRO 762	BOW PRO 902
Artikelcode	BOWA0301	BOWA0361	BOWA0421	BOWA0551	BOWA0572	BOWA0651	BOWA0761	BOWA0762	BOWA0902
Stuwkracht in N (kgf)	300 (30)	360 (36)	420 (42)	550 (55)	570 (57)	650 (65)	760 (76)	760 (76)	900 (90)
Vermogen kW	1,6	1,6	3,1	3,1	3,1	3,1	3,1	3,1	5,7
Borstelloze inductiemotor	✓	✓	✓	✓	✓	✓	✓	✓	✓
Tunneldiameter, inwendig, mm	110	125	125	150	150	185	185	185	185
Gewicht excl. tunnel, in kg	24	24	35	35	35	35	35	35	35
Voor gelijkspanningssystemen, Volt	12	12	12	12	24	12	12	24	24
Stroomverbruik, Ampère	195	265	250	295	190	255	325	250	250
Gebruiksduur - continu bij maximale stuwkracht, in minuten - bij gereduceerde stuwkracht	10	10	10	5	10	10	5	10	10
	Onbeperkt (gelimiteerd door grootte van het accupakket)								
Hoofdzekering	ZE200 (200 Amps)	ZE300 (300 Amps)	ZE300 (300 Amps)	ZE300 (300 Amps)	ZE200 (200 Amps)	ZE300 (300 Amps)	ZE300 (300 Amps)	ZE300 (300 Amps)	ZE300 (300 Amps)
Accu's 12 Volt D.C., min. Ah	1 x 85	1 x 125	1 x 105	1 x 120	2 x 85	1 x 125	1 x 125	2 x 85	2 x 105
Accu-hoofdschakelaar, (BATSW)	250	250	250	250	250	250	250	250	250

BOW PRO 48 V Boegschroef-serie (BOWA) voor elektrische voortstuwing

De toenemende populariteit van milieuvriendelijke boten met een 48 Volt elektrische voortstuwing vereiste de ontwikkeling van boegschroeven die op dezelfde spanning werken en deze BOW PRO's zijn ontworpen om aan die behoefte te voldoen. De drie 48 V BOW PRO-schroeven bieden alle voordelen van de standaard BOW PRO, ze zijn verkrijgbaar in 3 schroef- en tunneldiameters en zijn meer dan krachtig genoeg om uw boot in de gewenste richting te bewegen. In de onderstaande tabel staan de technische specificaties van de BOW PRO 48 V-serie. Aanbevolen accucapaciteiten voor de BOW PRO-serie zijn iets groter dan die worden aanbevolen voor conventionele DC-boegschroeven, om ten volle te kunnen profiteren van de motorrendement en de daaruit volgende lange gebruikstijden van deze boegschroeven.

Specificaties	BOW PRO 364	BOW PRO 574	BOW PRO 764
Artikelcode	BOWA0364	BOWA0574	BOWA0764
Stuwkracht in N (kgf)	360 (36)	570 (57)	760 (76)
Vermogen kW	1,6	3,1	3,1
Borstelloze inductiemotor	✓	✓	✓
Tunneldiameter, inwendig, mm	125	150	185
Gewicht excl. tunnel, in kg	26	31	35
Voor gelijkspanningssystemen, Volt	48	48	48
Stroomverbruik, Ampère	80	95	105
Gebruiksduur - continu bij maximale stuwkracht, in minuten - bij gereduceerde stuwkracht	10	10	10
	Onbeperkt (gelimiteerd door grootte van het accupakket)		
Hoofdzekering	ZE200 (200 Amps)	ZE200 (200 Amps)	ZE200 (200 Amps)
Accu's 12 Volt D.C., min. Ah	4 x 60	4 x 60	4 x 60
Accu-hoofdschakelaar, (BATSW)	100	150	150

*BOW PRO boegschroeven draaien 10 minuten met maximale stuwkracht, daarna kan de stuwkracht afnemen maar blijft de boegschroef werken. Werkelijke gebruikstijd is afhankelijk van de grootte van het aanwezige accupakket. Bij een lagere stuwkracht dan het maximale is de gebruikstijd aanzienlijk langer.



BOW PRO Boosted Boegschroef -serie (BOWB)

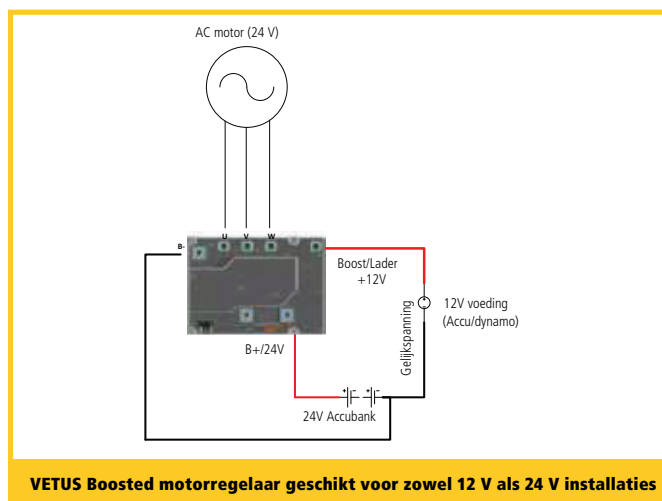
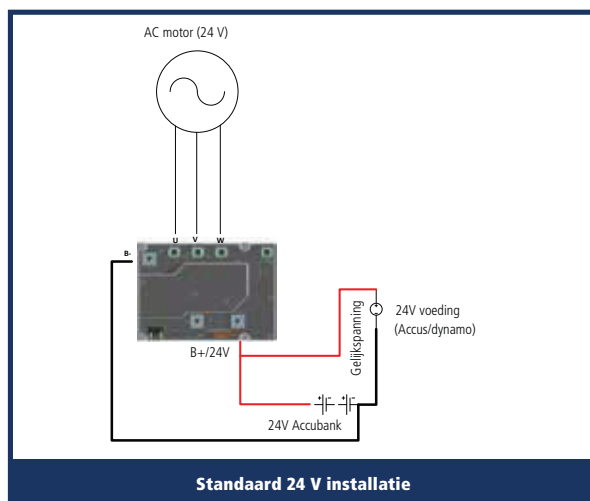
Meer dan een boegschroef

Aan de top van dit geavanceerde programma boegschroeven biedt VETUS de BOW PRO Boosted-serie (BOWB), innovatief en compleet anders dan bestaande boegschroeven. Naast de standaard functies van de reeds fenomenale BOW PRO heeft deze een extra functie. Aan de motorregelaar is intern een acculader toegevoegd. Deze krijgt via een extra aansluiting 12 Volt, bijvoorbeeld van de dynamo van de voorstuwingmotor, en laadt de 24 Volt accubank van de boegschroef. Aansluiten van de BOW PRO Boosted direct op een 24 Volt voedingsspanning is natuurlijk ook mogelijk. De ingebouwde lader laadt uw accu op wanneer de boegschroef niet wordt gebruikt, waardoor de waarde van de BOW PRO Boosted aan boord is verdubbeld.



Aanbevolen accucapaciteiten voor de BOW PRO-serie zijn iets groter dan die worden aanbevolen voor conventionele DC-boegschroeven, om ten volle te kunnen profiteren van de motorrendement en de daaruit volgende lange gebruikstijden van deze boegschroeven.

Specificaties	BOW PRO BOOSTED 42	BOW PRO BOOSTED 57	BOW PRO BOOSTED 65	BOW PRO BOOSTED 76	BOW PRO BOOSTED 90	BOW PRO BOOSTED 110	BOW PRO BOOSTED 130	BOW PRO BOOSTED 150
Artikelcode	BOWB042	BOWB057	BOWB065	BOWB076	BOWB090	BOWB110	BOWB130	BOWB150
Stuwkracht in N (kgf)	420 (42)	570 (57)	650 (65)	760 (76)	900 (90)	1100 (110)	1300 (130)	1500 (150)
Vermogen kW	3,1 kW (24V)	3,1 kW (24V)	3,1 kW (24V)	3,1 kW (24V)	5,7 kW (24V)	5,7 kW (24V)	5,7 kW (24V)	5,7 kW (24V)
Borstelloze inductiemotor	✓	✓	✓	✓	✓	✓	✓	✓
Tunneldiameter, inwendig, mm	125	150	185	185	185	185	185	250
Gewicht excl. tunnel, in kg	37	37	37	37	37	37	37	37
Voor gelijkspanningssyst., Volt	12 / 24	12 / 24	12 / 24	12 / 24	12 / 24	12 / 24	12 / 24	12 / 24
Stroomverbruik, Ampère	250	200	270	270	250	275	290	300
Gebruiksduur								
- continu bij max. stuwkracht, in minuten	10	10	10	10	10	10	10	6
- bij gereduceerde stuwkracht	Onbepikt (gelimiteerd door grootte van het accupakket)							
Hoofdzekering	ZE300 (300 Amps)	ZE200 (200 Amps)	ZE300 (300 Amps)	ZE300 (300 Amps)	ZE300 (300 Amps)	ZE300 (300 Amps)	ZE300 (300 Amps)	ZE300 (300 Amps)
Accu's 12 Volt D.C., min. Ah	2 x 60	2 x 60	2 x 60	2 x 108	2 x 105	2 x 125	2 x 150	2 x 165
Accu-hoofdschakelaar, (BATSW)	250	250	250	250	250	250	250	250



*BOW PRO boegschroeven draaien 10 minuten met maximale stuwkracht, daarna kan de stuwkracht afnemen maar blijft de boegschroef werken. Werkelijke gebruiksduur is afhankelijk van de grootte van het aanwezige accupakket. Bij een lagere stuwkracht dan het maximale is de gebruiksduur aanzienlijk langer.



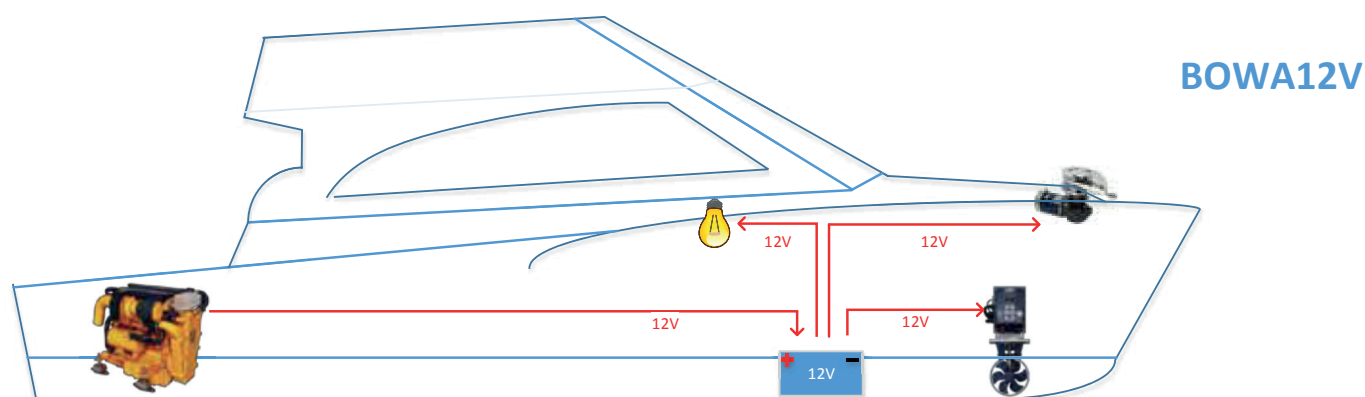
Voorbeelden van BOW PRO boegschroefinstallaties

De boegschroef die je altijd al had willen hebben

BOW PRO Boosted boegschroeven zijn unieke apparaten met intelligente motorregelaars, in sommige toepassingen bieden ze meer dan alleen optimale beheersing van het schip. Hieronder enkele van de vele mogelijke installatievoorbeelden.

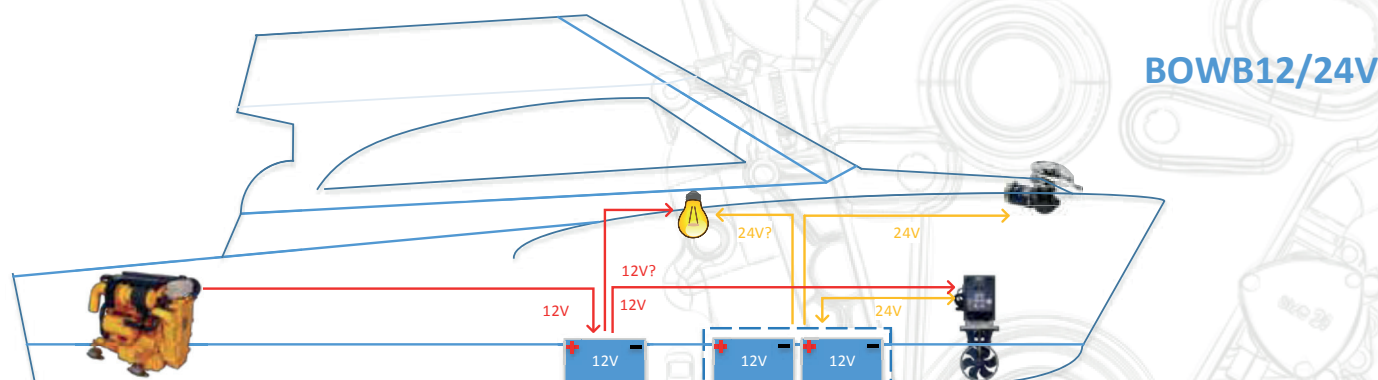
Standaard 12 V aansluiting (BOWA)

Hierbij is de BOW PRO (BOWA) boegschroef net zo geïnstalleerd zoals elke andere boegschroef. De dynamo levert zijn uitgangsspanning (12 V, 24 V of 48 V) aan de accubank, vanuit de accubank worden de verschillende energiegebruikers gevoed. Eenvoudig en duidelijk - de motorregelaar biedt u het voordeel van proportionele bediening en een onbeperkte gebruiksduur* (alleen gelimiteerd door de grootte van het aanwezige accupakket).



Boosted aansluiting (BOWB): tweede voedingssysteem

Hier wordt het echt interessant: de 12 V dynamo van de voorstuwingsmotor laadt de eerste accubank (12 Volt), die op zijn beurt de BOW PRO Boosted (BOWB) motorregelaar voedt. Hiermee wordt de 12 V ingang omgezet naar een 24 V laadstroom voor de tweede accubank. Afhankelijk van welke accubank u kiest, geeft dit u de vrijheid om te kiezen tussen 12 V en 24 V boordapparatuur. Vanaf de 24 V accubank kunt u 24 V apparatuur, met een hoog rendement, gebruiken, zoals een ankerlier en elektrische deklieren. Dankzij de hogere spanning is stroomsterkte lager en kunnen dunnere accukabels worden gebruikt, waardoor apparatuur zoals lieren gemakkelijker te plaatsen is. Als 12 V apparatuur al op uw schip is geïnstalleerd, kunt u er ook voor kiezen om het 12 V systeem te gebruiken. De keuze is aan u! Kortom, de toevoeging van een BOW PRO Boosted boegschroef maakt een tweede voedingssysteem aan boord mogelijk vanaf uw normale 12 V dynamo!

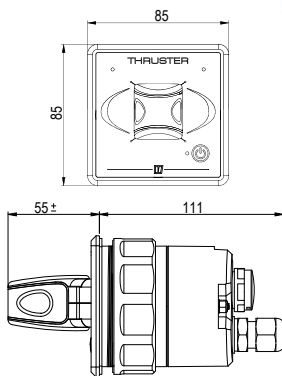


BOW PRO Serie toebehoren

BOW PRO boeg- en hekschroeven worden bediend door een van de volgende panelen (afzonderlijk verkrijgbaar). Kies het juiste model dat geschikt is voor uw behoeften. Wil je een standaardpaneel, selecteer dan de 'Paddle'. Zie hieronder voor de specificaties van elk model.

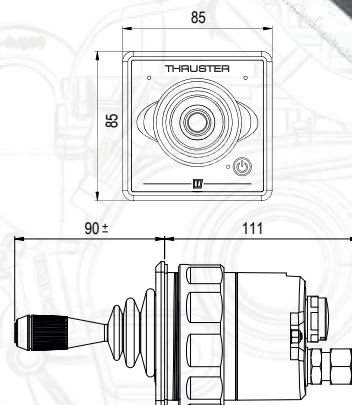
BPPPA Paneel

- Compact ontwerp en hoogwaardige materialen
- Veilige en eenvoudige proportionele controle van uw vaartuig
- Aluminium afwerkrand
- Snelle installatie in een gat met een diameter van 75 mm
- Waterdichte behuizing IP65
- Geschikt voor V-CAN CANBUS-protocol
- Dubbele connector voor meerdere stations
- Status indicator



BPPJA Paneel

- Compact ontwerp en hoogwaardige materialen
- Veilige en eenvoudige proportionele controle van uw vaartuig
- Aluminium afwerkrand
- Snelle installatie in een gat met een diameter van 75 mm
- Waterdichte behuizing IP65
- Geschikt voor V-CAN CANBUS-protocol
- Dubbele connector voor meerdere stations
- Status indicator
- Boegschroef op elk gewenste stuwkracht vast te zetten met 'vasthoud'-functie



Nodig voor het installeren van een BOW PRO boegschroef is ook:

- CAN kabels (BPCABCxxM)
- Verloopkabel (BPCABCGC)
- CAN voedingskabel (BPCABCPC)
- CAN 3-punts hub (BPCANHUB)
- CAN afsluitweerstand (terminator) (BPCANT)

3 jaar garantie, uniek in de markt!

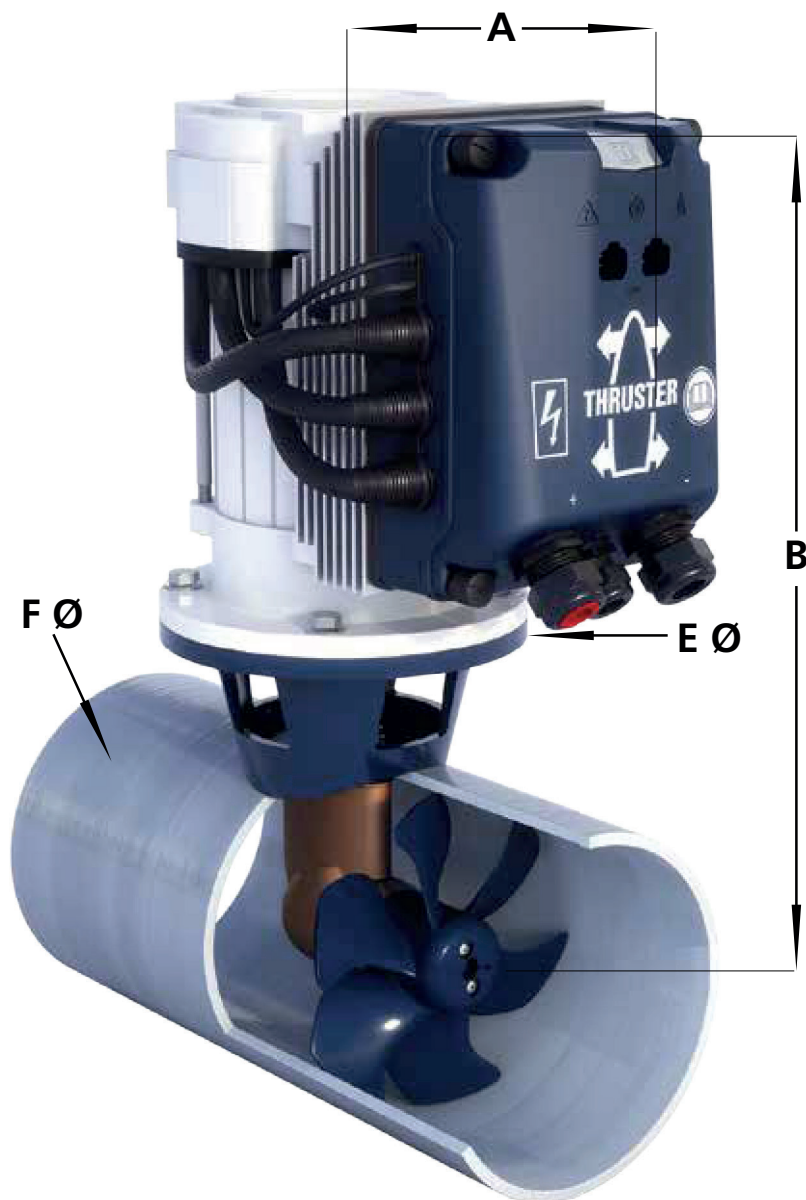
Op alle VETUS "boat equipment" producten wordt 3 jaar garantie gegeven. Als gevolg van onze jarenlange ervaring, zorgvuldige materiaalkeuze en strenge kwaliteitscontroles, kunnen wij met vertrouwen deze garantie aanbieden. Voor advies, installatie en service kunt u altijd vertrouwen op ons wereldwijde netwerk van VETUS-dealers.





Afmetingen van alle BOW PRO boegschroeven (in mm)

SERIE	BOWA	BOWA	BOWA BOWB	BOWA BOWB	BOWA BOWB	BOWA BOWB	BOWA BOWB	BOWB	BOWB	BOWB
STUW- KRACHT	30 Kgf	36 Kgf	42 Kgf	55/57 Kgf	65 Kgf	76 Kgf	90 Kgf	110 Kgf	130 Kgf	150 Kgf
A	210	210	210	210	210	210	282	282	282	282
B	350	358	378	393	413	413	452	452	452	452
E Ø	200	200	200	200	200	200	200	200	200	200
F Ø	110	125	125	150	185	185	185	185	185	250





BOW PRO Boosted Serie vergeleken met ..

Het technische voordeel ten opzichte van bestaande boegschroeven is aanzienlijk wanneer vergeleken met onze concurrenten:

Vergelijking	BOW PRO 301	Sidepower SEP30S	Quick	Lewmar
Stuwkracht, N (kgf)	300 (30)	300 (30)	300 (30)	280 (28)
Rendement	✓	Nee	Nee	Nee
CANBUS	✓	✓	Nee	Nee
Proportioneel	✓	✓	Nee	Nee
Borstelloos	✓	Nee	Nee	Nee
Voedingsspanning 12 V of 24 V	12 V of 24 V	12 V of 24 V	12 V of 24 V	12 V of 24 V
Gebruiksduur	Onbeperkt**	5 min	Niet beschikbaar	Niet beschikbaar

Vergelijking	BOW PRO BOOSTED 90	Sidepower SEP80	Quick BTQ185-95	Maxpower CT80	Lewmar 185TT5.0
Stuwkracht, N (kgf)	900 (90)	800 (80)	950 (95)	690 (69)	820 (82)
Rendement	✓	Nee	Nee	Nee	Nee
CANBUS	✓	✓	Nee	Nee	Nee
Proportioneel	✓	✓	Optioneel	Optioneel	Nee
Borstelloos	✓	Nee	Nee	Nee	Nee
Voedingsspanning 12 V of 24 V	12 V & 24 V	12 V of 24 V	12 V of 24 V	12 V of 24 V	12 V of 24 V
Gebruiksduur	Onbeperkt**	5 min	Niet beschikbaar	2-3 min	Niet beschikbaar

Proportioneel, stiller en krachtiger! BOW PRO proportionele boegschroeven!

Zodra je op een schip bent geweest welke is uitgerust met een BOWPRO, zal je je realiseren dat dit een grote stap voorwaarts is in het beheersen van een schip! Deze boegschroeven zijn de doorontwikkeling van de conventionele boegschroeven en de reeks zal in 2019 worden uitgebreid, dus houd onze website in de gaten.



*BOW PRO boegschroeven draaien 10 minuten met maximale stuwkracht, daarna kan de stuwkracht afnemen maar blijft de boegschroef werken. Werkelijke gebruiksduur is afhankelijk van de grootte van het aanwezige accupakket. Bij een lagere stuwkracht dan het maximale is de gebruiksduur aanzienlijk langer.