

Verwerking van VETUS vinyl stootlijsten

Vorbereiding

Doordat de stootlijsten, zowel het onderprofiel als de inlage, vaak langere tijd opgerold zijn geweest, en het materiaal enigszins uithardt na het extruderen, is de stootlijst direct van de rol lastig te verwerken.

Dit is echter vrij eenvoudig te verhelpen.

Zaag de benodigde lengte onderprofiel ruim af en verwarm deze lengte tot een temperatuur van 60 à 70°C om het profiel te kunnen richten.

Dompel hiertoe het onderprofiel, gedurende ca. 20 minuten, onder in heet water. Draai onmiddellijk daarna alle bochten uit het nog warme profiel zodat een recht profiel wordt verkregen (draag hierbij handschoenen).

Of gebruik als alternatief een hete lucht blazer (verfstripper). Dan dient steeds na het verwarmen van een stuk van ca. 1 m het onderprofiel te worden gericht. Werk zo het gehele onderprofiel af.

Ook na afkoeling zal het onderprofiel nog geruime tijd enigszins flexibel, en dus veel handelbaarder, blijven.

Montage stootlijst

Monteer het onderprofiel nu tegen het schip.

Gebruik hiervoor bouten of schroeven, ca. 20 à 30 cm hart op hart.

Om doorzakken van de stootlijst **tussen** de bevestigings-schroeven te voorkomen dient een van de volgende maatregelen te worden genomen:

- Breng tussen het onderprofiel en de scheepsromp kit (bijvoorbeeld siliconenkit) aan.
- Breng in de groef van het onderprofiel een passende aluminium strip aan met een dikte van 2 mm.

Verwarm het onderprofiel bij korte bochten nogmaals met de hete lucht blazer, en trek de lijst rond de bocht, **zonder hem op te rekken**.

De minimale buigradius is bij grote profielen 30 mm, en bij kleine profielen 20 mm.

Werk zo rondom de boot, en snij de stootlijst pas op het laatste moment op de juiste lengte.

Montage inlage

Verwarm ook inlage tot 60 à 70°C door onderdompeling in heet water zoals is beschreven voor het onderprofiel.

Of verwarm de inlage met een hete lucht blazer naarmate het aanbrengen vordert.

Laat de delingen van onderprofiel en inlage tenminste 1 meter verspringen.

De inlage verwerkt het makkelijkst als deze goed warm is. Druk dan de inlage iets samen, en schuif hem in het onderprofiel.

Snij **NOOIT** de einden van de inlage direct op maat. Tijdens de montage zal de inlage altijd opgerekt worden. Na montage zal de inlage zich langzaam herstellen.

Laat daarom de uiteinden minimaal 20 cm uitsteken. Snij de inlage pas na 3 tot 4 dagen op maat.

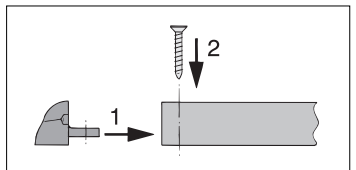
Lijm de einden van de inlage met transparante PVC lijm aan elkaar om er zeker van te zijn dat de deelnaad nooit open zal gaan staan.

Om dezelfde reden kunnen ook de einden van het onderprofiel aan elkaar worden gelijmd.

P.V.C. stootlijsten laten nooit zwarte of gekleurde strepen achter op andere schepen waar zij langs schuren.

Montage afwerkplaatjes

Voor stootlijsten type **HARO**, type **TRAP** en type **POLY**:



Zaag de stootlijst recht af en schroef het eindplaatje gelijktijdig met de laatste schroef van het onderprofiel vast.

Fitting the VETUS Vinyl Rubbing Strakes

Preparation

As both the under-profile and insert of the rubbing strakes have often been rolled up for a long period and the material hardens somewhat after extrusion, it is difficult to work with straight from the roll.

However, this can be resolved quite easily.

Saw the required length plus a bit extra from the under-profile and heat it to a temperature of 60 to 70 degrees C (140 to 160 degrees F) in order to straighten the profile.

Immerse the profile in hot water for about 20 minutes. Take it out and immediately straighten all bends to obtain a straight profile (wear gloves when doing this).

Or, you can use a hot-air paint stripper. Heat about a metre at a time and then straighten it. Work along the whole length in this way.

Even after cooling, the under-profile will remain flexible for some time, and thus easier to work with.

Fitting the Rubbing Strake

Now fit the under-profile to the ship.

Use bolts or screws for this, about 20 to 30 cm. between centres.

To prevent the strake sagging **between** the screws or bolts, take one of the following measures:

- Apply a sealant between the ship's hulls and the profile (e.g. silicon sealant).
- Fit a 2 mm ($\frac{1}{16}$ ") thick aluminium strip that fits in the groove of the under-profile.

For bends, heat the under-profile up again with the hot air paint stripper and bend the strake round the bend **without stretching**.

The minimum bend radius for large profiles is 30 mm ($1\frac{1}{4}$ "), and for smaller profiles 20 mm ($\frac{3}{4}$ ").

Continue in this way around the ship, and cut the strake to the right length only when completed.

Fitting the Insert

Again, heat the insert strip to about 60 to 70 degrees C (140 to 160 degrees F) by immersing in hot water as described for the under-profile. Or heat it bit-by-bit with a hot-air paint stripper as you fit it along the under profile. Stagger joints in under-profile and insert by at least 1 metre (3 ft).

It is easiest to work the insert when it is warm. Press the insert together and slide it into the under profile.

NEVER cut the ends of the insert to size immediately after fitting. During assembly, the insert will always stretch and will recover slowly after fitting.

So allow the ends to protrude at least 20 cm (8") and trim to size only after 3 or 4 days.

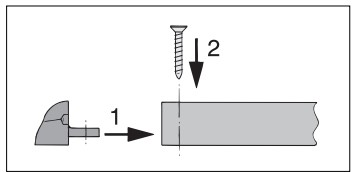
Glue the ends of the insert together with PVC glue to ensure that the joint will not open.

Glue the ends of the under-profile together for the same reason.

PVC Rubbing Strakes never leave black or coloured stripes behind on other ships or objects.

Fitting the End Plates

For **HARO**, **TRAP** and **POLY** type strakes:



Saw the strake at right-angles and slide in the end plate and screw it down with the last screw on the under-profile.

Verarbeitung der VETUS-Vinyl-Scheuerleisten

Vorbereitung

Da die Scheuerleisten, d.h. sowohl das Unterprofil als auch die Einlage, häufig längere Zeit aufgerollt sind und das Material nach dem Extrudieren leicht aushärtet, läßt sich die Scheuerleiste schwierig direkt von der Rolle verarbeiten.

Dieses Problem läßt sich allerdings leicht beheben.

Sägen Sie die benötigte Länge des Unterprofils großzügig ab und erhitzen Sie dieses Stück auf 60 bis 70 °C, um das Profil ausrichten zu können.

Tauchen Sie das Unterprofil dazu ca. 20 Minuten in heißes Wasser ein. Drücken Sie direkt danach alle Ausbuchtungen im noch warmen Profil glatt, so daß Sie ein gerades Profil erhalten (verwenden Sie dabei bitte Handschuhe).

Alternativ können Sie auch ein Heißluftgebläse (zum Ablösen von Farbe) verwenden. In diesem Fall wird das Unterprofil immer nach dem Erhitzen von einem ca. 1 m langen Stück geglättet. Fahren Sie so fort, bis das gesamte Profil glatt ist.

Auch nach dem Abkühlen ist das Unterprofil noch eine ganze Zeit recht flexibel und damit gut zu verarbeiten.

Montage der Scheuerleiste

Montieren Sie das Unterprofil jetzt am Schiff.

Verwenden Sie dafür Bolzen oder Schrauben, von Mitte zu Mitte ca. 20 bis 30 cm.

Um ein Durchbiegen der Scheuerleiste **zwischen** den Befestigungsschrauben zu verhindern, ergreifen Sie bitte eine der folgenden Maßnahmen:

- Tragen Sie zwischen der Scheuerleiste und dem Schiffsrumpf Kitt (beispielsweise Silikonkitt) auf.
- Befestigen Sie in der Rille des Unterprofils einen passenden Aluminiumstreifen von 2 mm Stärke an.

Erhitzen Sie das Unterprofil bei kleineren Biegungen erneut mit dem Heißluftgebläse und ziehen Sie die Leiste um die Biegung, **ohne sie hochzuziehen**.

Der Mindestbiegeradius beträgt bei großen Profilen 30 mm, bei kleinen Profilen 20 mm.

Arbeiten Sie sich auf diese Weise um das Boot herum und kürzen Sie die Scheuerleiste erst ganz zuletzt auf die richtige Länge.

Montage der Einlage

Erhitzen Sie auch die Einlage durch Eintauchen in heißes Wasser (siehe Unterprofil) auf 60 bis 70 °C oder erhitzen Sie sie mit einem Heißluftgebläse so weit, wie es das Anbringen erfordert.

Bringen Sie die Trennungen des Unterprofils und der Einlage mindestens 1 m versetzt an.

Die Einlage läßt sich am besten verarbeiten, wenn sie gut erhitzt ist. Drücken Sie die Einlage dann ein wenig zusammen und schieben Sie sie ins Unterprofil. Kürzen Sie die Enden der Einlage **NIEMALS** direkt auf die entsprechende Länge. Bei der Montage wird die Einlage immer noch gedehnt. Nach der Montage zieht sie sich langsam wieder zusammen.

Lassen Sie die Enden daher mindestens 20 cm überstehen. Schneiden Sie die Einlage erst nach 3 bis 4 Tagen auf die endgültige Länge ab.

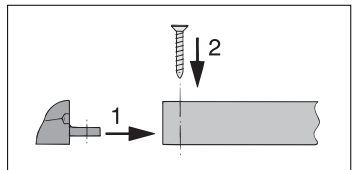
Kleben Sie die Enden der Einlage mit durchsichtigem PVC-Kleber aneinander, um sicherzustellen, daß sich die Teilnaht nicht wieder öffnet.

Aus demselben Grund können Sie auch die Enden des Unterprofils aneinander kleben.

PVC-Scheuerleisten hinterlassen keine schwarzen oder farbigen Streifen an anderen Schiffen, an denen sie entlang scheuern.

Montage der Abschlußplättchen

Für Scheuerleisten des Typs **HARO**, **TRAP** und **POLY**:



Sägen Sie die Scheuerleiste gerade ab und schrauben Sie das Abschlußplättchen gleichzeitig mit der letzten Schraube des Unterprofils fest.

Utilisation des listons de protection en vinylique Vetus

Préparation

Avant de pouvoir utiliser les listons de protection, il est nécessaire de les assouplir. Tant le profilé inférieur que le joint ont en effet été enroulés souvent pendant une longue période et la matière extrudée se durcit légèrement après la fabrication. Il est assez simple de remédier à ce problème.

Scier en laissant une bonne marge la longueur nécessaire de profilé inférieur. Chauffer cet élément comme indiqué ci-dessous jusqu'à une température de 60 à 70° C, pour pouvoir redresser le profilé.

Plonger à cet effet le profilé pendant environ 20 minutes dans l'eau chaude. Éliminer ensuite immédiatement tous les coudes du profilé encore chaud jusqu'à obtention d'un profilé droit (utiliser des gants).

On peut également utiliser un décapeur thermique. Chauffer chaque fois environ 1 m de profilé, puis le redresser immédiatement. Traiter ainsi tout le profilé inférieur.

Après s'être refroidi, le profilé inférieur conserve sa souplesse encore un certain temps, ce qui facilite le montage.

Montage du liston de protection

Monter le profilé inférieur contre le bateau.

Utiliser à cet effet des boulons ou vis, espacés d'environ 20 à 30 cm.

Pour éviter la courbure du liston **entre** les vis de fixation, prendre l'une des mesures suivantes :

- Appliquer du mastic (par exemple mastic au silicone) entre le profilé inférieur et la coque du bateau.
- Placer dans la rainure du profilé inférieur une bande d'aluminium de 2 mm d'épaisseur.

Pour les petits coudes, chauffer encore une fois le profilé inférieur avec le décapeur thermique et appliquer le liston sur le coude **sans l'étirer**.

Les gros profilés ont un rayon de cintrage de 30 mm, les petits profilés un rayon de 20 mm.

Le montage étant terminé, couper le liston au dernier moment à la longueur adéquate.

Montage du joint

Chauffer également le joint jusqu'à 60 à 70° C en le plongeant dans l'eau chaude, comme décrit pour le profilé inférieur.

On peut également utiliser un décapeur thermique et chauffer le joint au fur et à mesure que le travail avance.

Décaler d'au moins 1 mètre les séparations du profilé inférieur et du joint.

Pour faciliter sa mise en oeuvre, bien chauffer le joint. Le comprimer ensuite légèrement et le glisser dans le profilé inférieur.

Ne JAMAIS couper les extrémités du joint immédiatement à la bonne longueur, car il s'étire pendant le montage. Le joint reprend lentement sa forme originale après le montage.

On laissera donc dépasser les extrémités de 20 cm au minimum. Ne couper le joint que 3 à 4 jours plus tard à la bonne longueur.

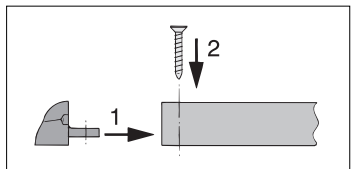
Coller entre elles les extrémités du joint avec de la colle PVC transparente afin d'éviter toute ouverture du raccord.

On peut coller pour la même raison les extrémités du profilé inférieur.

Les listons de protection en P.V.C. ne laissent jamais de traces noires ou colorées sur les autres bateaux contre lesquels ils frottent.

Montage des plaquettes de finition

Pour les listons de protection, type **HARD**, type **TRAP** et type **POLY** :



Scier verticalement le liston et visser la plaquette en même temps que la dernière vis du profilé inférieur.

Aplicación de los cintones de vinilo VETUS

Preparación

Dado que los cintones, tanto el perfil inferior como el listón intercalado, habían estado enrollados durante un tiempo prolongado, y puesto que el material se endurece en alguna medida después de su extrusión, la aplicación del cinturón resulta incómoda.

Este inconveniente, sin embargo, se puede resolver sin demasiada dificultad.

Se serrará holgadamente el largo requerido de perfil inferior y se calentará este largo hasta una temperatura de 60 a 70°C para poder alinear el perfil.

A este fin se sumergirá el perfil inferior en agua caliente durante unos 20 minutos. Inmediatamente después se alisarán todas las curvas del perfil todavía caliente, hasta obtener un perfil recto (se debe llevar guantes).

Alternativamente, se puede utilizar una pistola de aire caliente (quitapinturas). Con este método, cada vez después de calentar un trozo de 1 m aproximadamente, se alinearé el perfil inferior. Se procederá del mismo modo con todo el largo del perfil inferior.

Una vez enfriado, el perfil inferior seguirá algo flexible durante bastante tiempo, por lo que continuará mucho más manejable.

Instalación del cinturón

Ahora se montará el perfil inferior contra la embarcación.

Se utilizarán pernos o tornillos, a aprox. 20 a 30 cms corazón sobre corazón.

Para evitar inclinaciones del cinturón **entre** los tornillos de sujeción, es preciso tomar una de las siguientes precauciones:

- Aplíquese pegamento (por ejemplo, kit de siliconas) entre el perfil inferior y el casco.
- Aplíquese una cinta correspondiente de aluminio en la ranura del perfil inferior, de 2 mm de grosor.

Se volverá a calentar el perfil inferior en caso de curvas cortas con la pistola de aire caliente, y se extenderá el cinturón por la curva, **sin estirarlo**.

El radio mínimo de inclinación en perfiles grandes es de 30 mm, en perfiles pequeños es de 20 mm.

Se procederá de este modo por todo el contorno del barco, y es espera hasta el último momento antes de cortar el cinturón a medida.

Instalación del listón de inserción

Se calentará asimismo el listón de inserción hasta 60 a 70°C sumergiéndolo en agua caliente, como descrito en el apartado dedicado al perfil inferior.

O bien se va calentando el listón de inserción con una pistola de aire caliente durante la aplicación.

Se dejará un espacio de al menos 1 metro entre los cortes del perfil inferior y los cortes del listón de inserción.

La aplicación del listón de inserción resulta más fácil cuando está muy caliente el mismo. Entonces presiónelo un poco, para encajarlo en el perfil inferior deslizándolo.

NUNCA se deben recortar directamente a medida los extremos del listón de inserción. Durante la instalación el listón de inserción siempre quedará estirado. Una vez instalado, el listón volverá poco a poco a su tamaño original.

Por esto motivo, los extremos han de sobresalir 20 cms como mínimo. Se esperará 3 a 4 días antes de recortar a medida el listón de inserción.

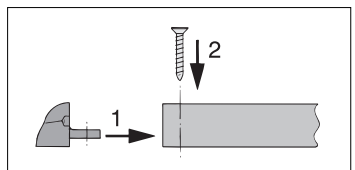
Se pegarán los extremos del listón de inserción con pegamento transparente PVC para asegurar que la junta no se abrirá nunca.

Por el mismo motivo también se pueden unir con pegamento los extremos del perfil inferior.

Cintones de PVC nunca dejarán rayas negras o de color en otras embarcaciones las que pudieran rozar.

Instalación de placas de remate

Para cintones del tipo **HARO**, del tipo **TRAP** y del tipo **POLY**:



Serrar en ángulo recto el cinturón y sujetar la placa de remate junto con el último tornillo del perfil inferior.

Allestimento dei pannelli antiurto in vinile VETUS

Preparazione

Poiché sia il profilo inferiore che l'imbottitura dei pannelli antiurto rimangono generalmente avvolti per un lungo periodo e il materiale ha la tendenza a indurirsi dopo l'estrusione, risulterà difficoltoso maneggiare un pannello antiurto subito dopo averlo svolto dal rullo.

E' possibile ovviare a questo inconveniente con un semplice accorgimento.

Segare un pezzo di profilo inferiore di lunghezza un po' superiore a quella necessaria, indi riscaldarlo fino a 60 - 70 °C per cambiare il suo orientamento.

A tal fine, immergere il profilo per 20 minuti in acqua molto calda. Immediatamente dopo eliminare tutte le curvature dal profilo ancora caldo, fino ad ottenere un profilo lineare (indossare dei guanti).

In alternativa si può applicare un dispositivo di convogliamento di aria calda (usato per sverniciare). In tal caso, dopo aver riscaldato una sezione di circa 1 m., si deve passare all'adattamento della sua forma; procedere in questo modo fino al completamento dell'operazione.

Anche dopo il raffreddamento il profilo inferiore rimarrà per un certo periodo ancora abbastanza flessibile, e pertanto modellabile.

Montaggio di un pannello antiurto

Montare il profilo inferiore sulla superficie dell'imbarcazione, utilizzando a tal fine bulloni o viti sistemati ad una distanza reciproca compresa tra 20 e 30 cm.

Allo scopo di evitare cedimenti del pannello antiurto nello spazio tra le viti di fissaggio, è indispensabile adottare una delle seguenti misure:

- Applicare un kit di fissaggio (per esempio un kit al silicone) tra il profilo inferiore e il corpo della nave.
- Inserire nella scanalatura del profilo inferiore una striscia di alluminio su misura dello spessore di 2 mm.

Qualora siano rimaste delle curve di modesta entità, riscaldare ancora una volta il profilo inferiore applicando dell'aria calda, indi girare un po' il pannello intorno alla curva, **senza stenderlo o stirarlo**.

Il raggio di curvatura minimo corrisponde a 30 mm per i profili di grandi dimensioni e a 20 mm per quelli di piccole dimensioni.

Procedere in questo modo tutt'intorno all'imbarcazione e tagliare solo all'ultimo momento il pannello antiurto in corrispondenza della lunghezza esatta.

Montaggio dell'imbottitura

L'imbottitura va anche riscaldata a 60 - 70 °C attraverso immersione in acqua molto calda, seguendo le istruzioni indicate per il profilo inferiore. Alternativamente si potrà utilizzare un convogliatore di aria calda, a mano a mano che si procede con la sua applicazione.

Fare in modo che le giunzioni tra i singoli pezzi di profilo inferiore e quelle tra i singoli pezzi di imbottitura siano sfasate di almeno 1 metro.

La più agevole condizione di lavorazione dell'imbottitura si ottiene quando quest'ultima è ben calda. La si deve poi premere un po' su se stessa e far scorrere nel profilo inferiore.

Non tagliare MAI subito su misura le estremità dell'imbottitura. Durante il montaggio questa parte infatti subirà sempre un certo ritiro. Dopo il montaggio, essa si aggiusterà lentamente.

Per via di questo fenomeno, lasciar sempre sporgere un minimo di 20 cm alle due estremità terminali. Tagliare poi su misura soltanto dopo 3 - 4 giorni.

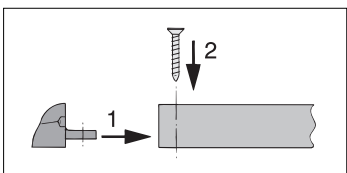
Incollare tra loro le estremità dei pezzi di imbottitura con della colla PVC trasparente, in modo da assicurarsi che le giunzioni non si aprano.

Per la stessa ragione è consigliabile incollare tra loro anche le giunzioni del profilo inferiore.

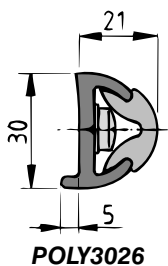
I pannelli antiurto in PVC non procurano mai strisce nere o colorate su altre imbarcazioni contro le quali strisciano.

Montaggio dei pannelli di rifinitura

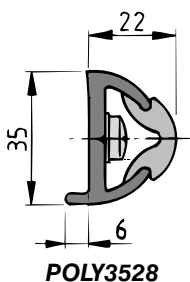
Per pannelli antiurto dei tipi **HARO**, **TRAP** e **POLY**:



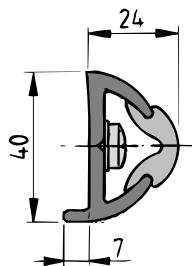
Segare il pannello antiurto senza inclinazione e fissare il pannello terminale utilizzando l'ultima vite del profilo inferiore.



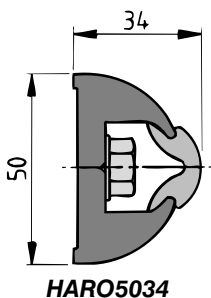
POLY3026



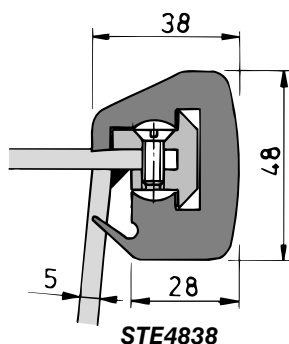
POLY3528



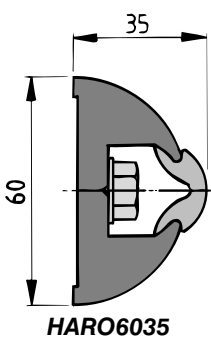
POLY4031



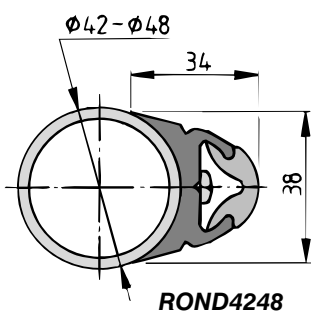
HARO5034



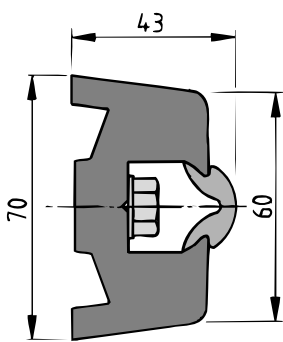
STE4838



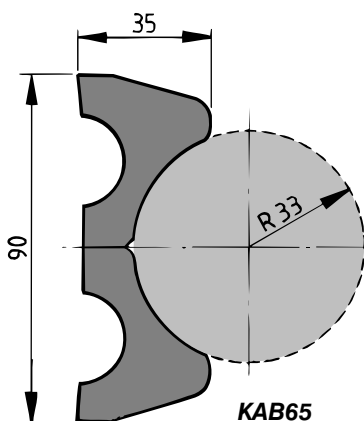
HARO6035



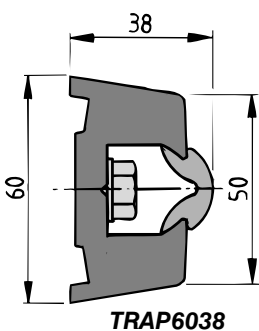
ROND4248



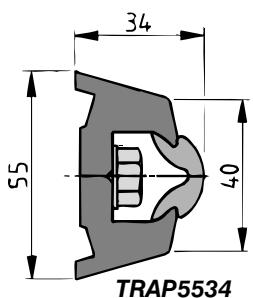
TRAP7043



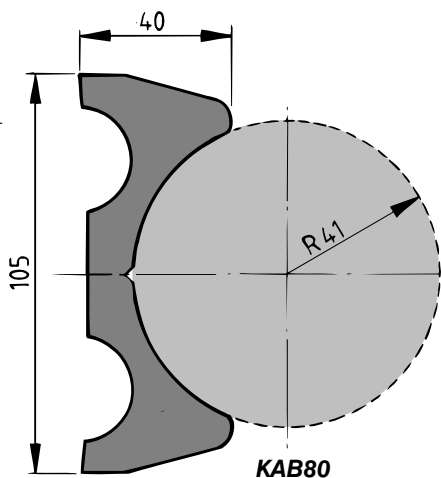
KAB65



TRAP6038



TRAP5534



KAB80

vetus den ouden n.v.

FOKKERSTRAAT 571 - 3125 BD SCHIEDAM - HOLLAND - TEL.: +31 10 4377700 - TELEX: 23470
 TELEFAX: +31 10 4372673 - 4621286 - E-MAIL: sales@vetus.nl - INTERNET: http://www.vetus.nl

Printed in the Netherlands
 6.0801 I.VSL 05-99 Rev. 09-04

VETUS[®]

Installatieinstructies

Installation instructions

Installationsanleitung

Instructions d'installation

Instrucciones de instalación

Istruzioni per l'installazione

Vinyl stootlijsten

Vinyl rubbing strakes

Vinyl-Scheuerleisten

Listons de protection en vinylique

Cintones de vinilo

Pannelli antiurto in vinile

