

A

B

C

D

E

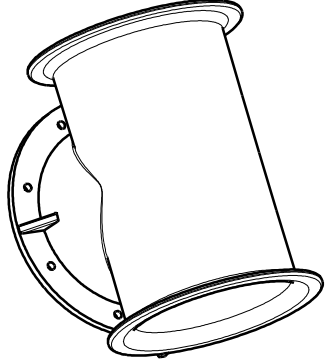
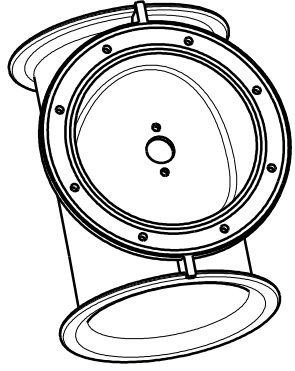
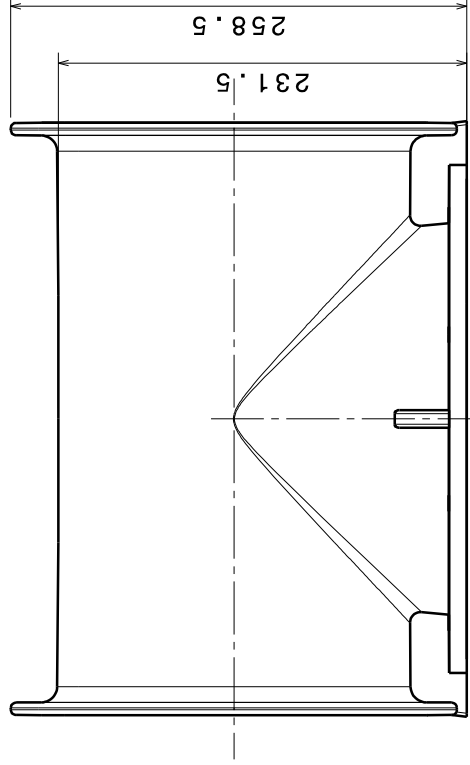
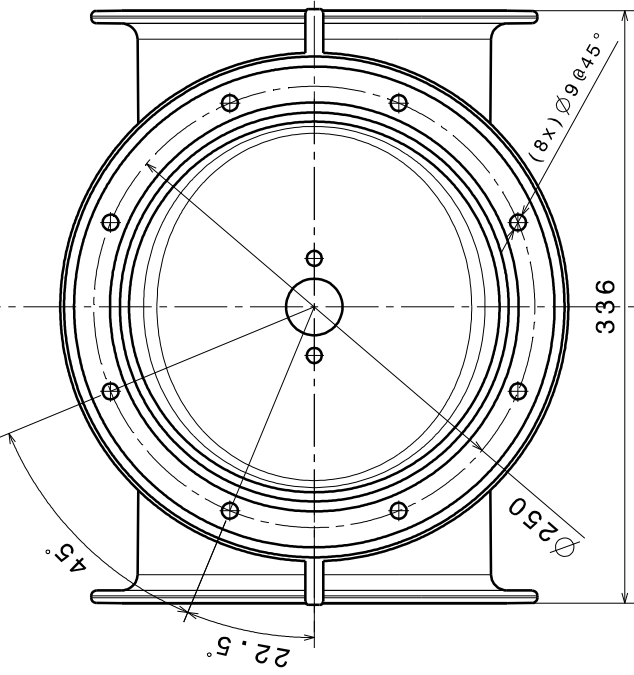
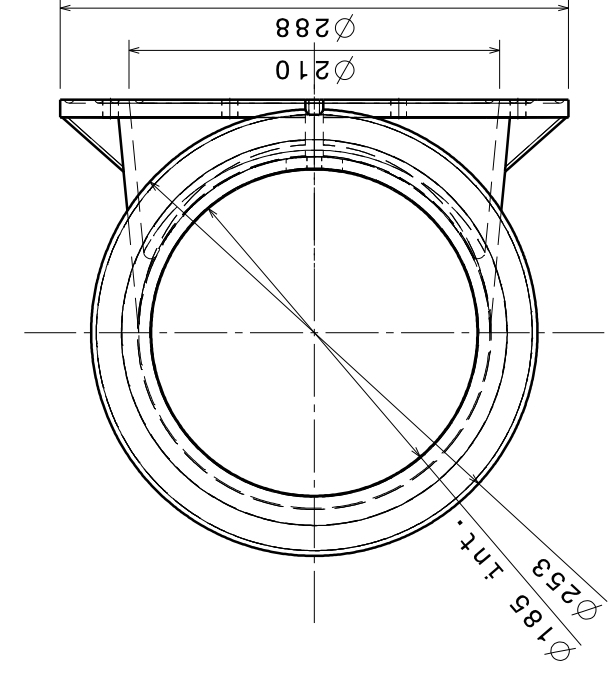
F

G

H

A

EN CAS DE DOUTE, MERCI DE NOUS CONTACTER.  
IN CASE OF DOUBT, PLEASE ASK.



NOTA :

Matière : résine polyester isophthalique + fibre de verre.  
Couleur : blanche  
Dimensions exprimées en mm.  
Profondeur minimale d'immersion : un diamètre de turbine sous la ligne de flottaison.  
! Attention aux modifications d'échelle lors de l'impression !

NOTE :

Material : isophthalic polyester resin + glass fibre.  
Colour : white  
Dimensions in mm.  
Minimal immersion depth : one turbine diameter under the waterline.  
! Be careful to scales modification when printing !

This drawing is our property.  
It can't be reproduced  
or communicated without  
our written agreement.

DRAWN BY	DATE
SB	02/03/2009
CHECKED BY	DATE
XXX	xxx
DESIGNED BY	DATE
XXX	xxx

## MAX POWER

DRAWING TITLE

MPOP2162-STERN ADAPTOR Ø185 mm

General dimensions

SIZE

XXX

DRAWING NUMBER

REV

01

SCALE 1:3 WEIGHT (kg) 4.2

SHEET 1/1

H

G

F

E

D

C

B

A

4

3

2

1

4

3

2

1